

MVHB-260 系列

手動閥



規格

型號	MVHB-260(V)-4TV	MVHB-260(V)-4TV*
	MVHB-260(V)-4TV-SP	MVHB-260(V)-4TV*-SP
配管口徑代號	8A	
配管口徑尺寸	Rc1/4	
方口數	5 口	
位置數	2 位置	3 位置
使用流體	空氣	
使用壓力範圍	0~0.8 MPa	
有效斷面積	18 mm ²	
周圍溫度	-5~+60°C (不凍結)	
重量	219 g	278 g

訂購代號

MVHB - 260V - 4TVC - SP - G

型號

本體寬度

4: 4 方向
(5 方口)

彈簧復歸型

配管口螺牙

無: Rc 牙

G: G 牙

NPT: NPT 牙

無: 5 口 2 位

C: 中間位置關閉 (5 口 3 位)

P: 中間位置通氣 (5 口 3 位)

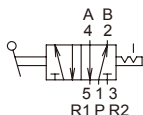
R: 中間位置排氣 (5 口 3 位)

無: 標準型

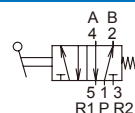
V: 直立型

*V 型可搭配 MVSE-260 連座使用 (請參 1-35 頁)

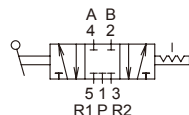
MVHB-260-4TV



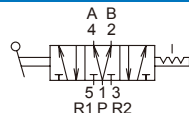
MVHB-260-4TV-SP



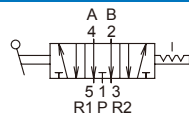
MVHB-260-4TVC



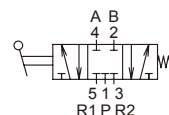
MVHB-260-4TVP



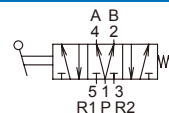
MVHB-260-4TVR



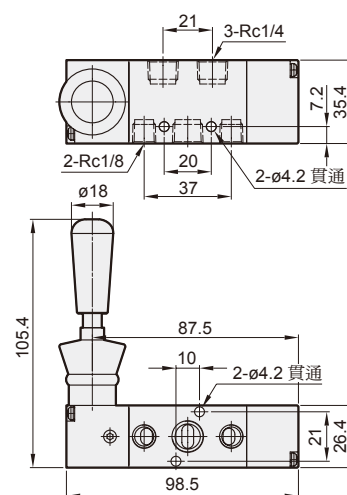
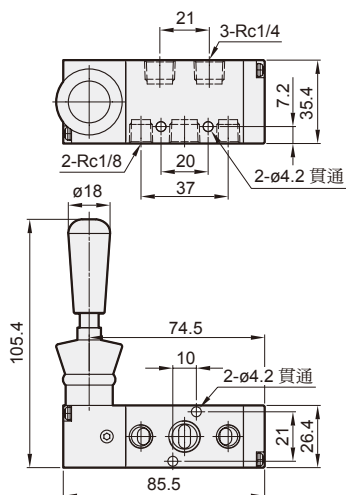
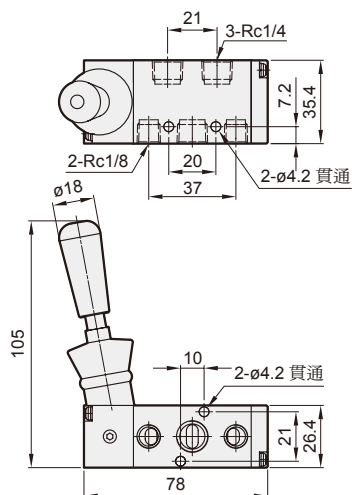
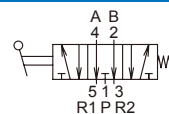
MVHB-260-4TVC-SP



MVHB-260-4TVP-SP



MVHB-260-4TVR-SP

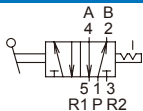


MVHB-260 外觀尺寸

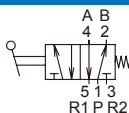
手動閥



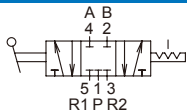
MVHB-260V-4TV



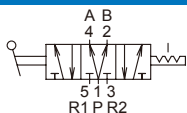
MVHB-260V-4TV-SP



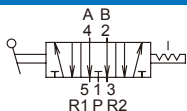
MVHB-260V-4TVC



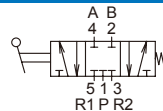
MVHB-260V-4TVP



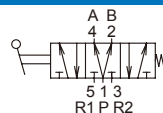
MVHB-260V-4TVR



MVHB-260V-4TVC-SP



MVHB-260V-4TVP-SP



MVHB-260V-4TVR-SP

