

MVHB-300 系列

手動閥



規格

型號	MVHB-300(V)-4TV MVHB-300(V)-4TV-SP	MVHB-300(V)-4TV* MVHB-300(V)-4TV*-SP
配管口徑代號	10A	
配管口徑尺寸	Rc3/8	
方口數	5 口	
位置數	2 位置	3 位置
使用流體	空氣	
使用壓力範圍	0~1.2 MPa	
有效斷面積	34 mm ²	
周圍溫度	-5~+60°C (不凍結)	
重量	438 g	487 g

訂購代號

MVHB - 300V - 4TVC - SP - G

型號

本體寬度

4: 4 方向
(5 方口)

彈簧復歸型

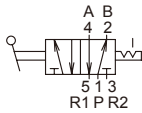
配管口螺牙
無: Rc 牙
G: G 牙
NPT: NPT 牙

無: 標準型
V: 直立型

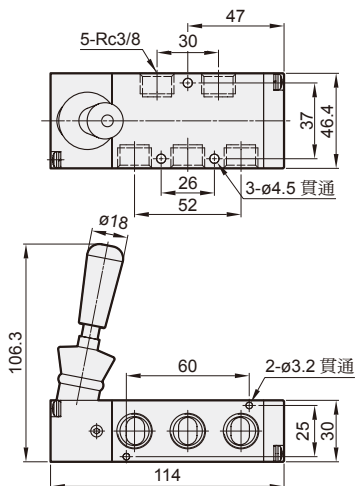
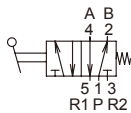
無: 5 口 2 位
C: 中間位置關閉 (5 口 3 位)
P: 中間位置通氣 (5 口 3 位)
R: 中間位置排氣 (5 口 3 位)

* V 型可搭配 MVSE-300 連座使用 (請參 1-38 頁)

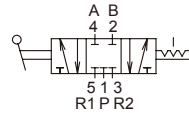
MVHB-300-4TV



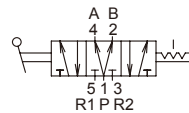
MVHB-300-4TV-SP



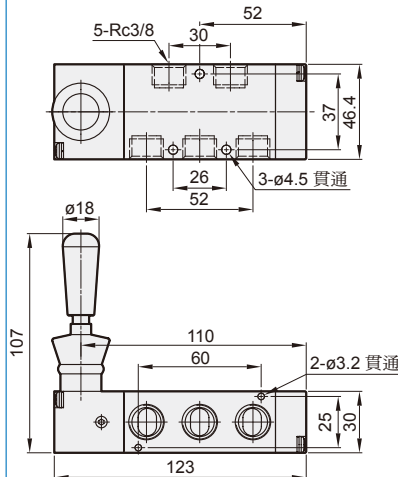
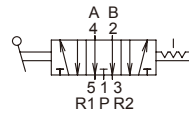
MVHB-300-4TVC



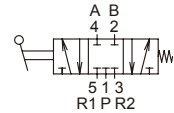
MVHB-300-4TVP



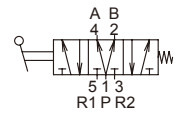
MVHB-300-4TVR



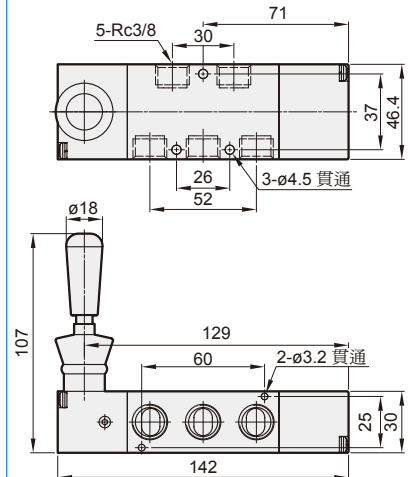
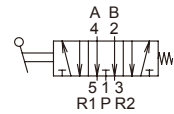
MVHB-300-4TVC-SP



MVHB-300-4TVP-SP



MVHB-300-4TVR-SP

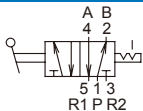


MVHB-300 外觀尺寸

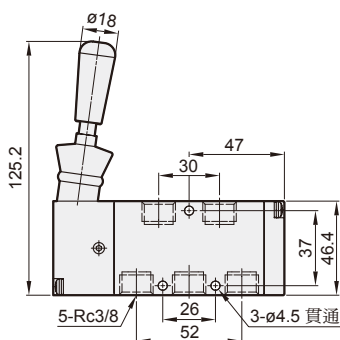
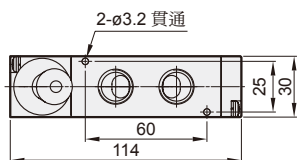
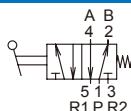
手動閥



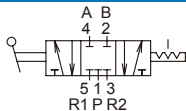
MVHB-300V-4TV



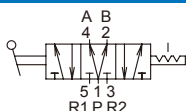
MVHB-300V-4TV-SP



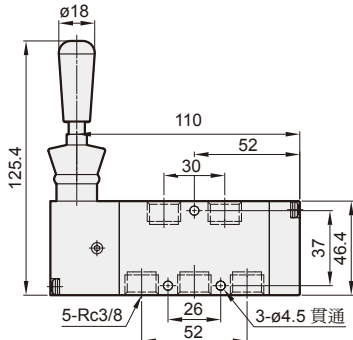
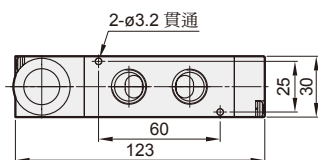
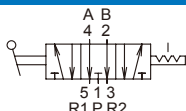
MVHB-300V-4TVC



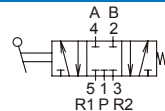
MVHB-300V-4TVP



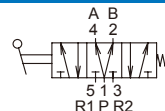
MVHB-300V-4TVR



MVHB-300V-4TVC-SP



MVHB-300V-4TVP-SP



MVHB-300V-4TVR-SP

