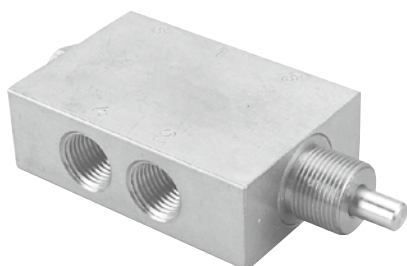


# MVHF-5P 系列

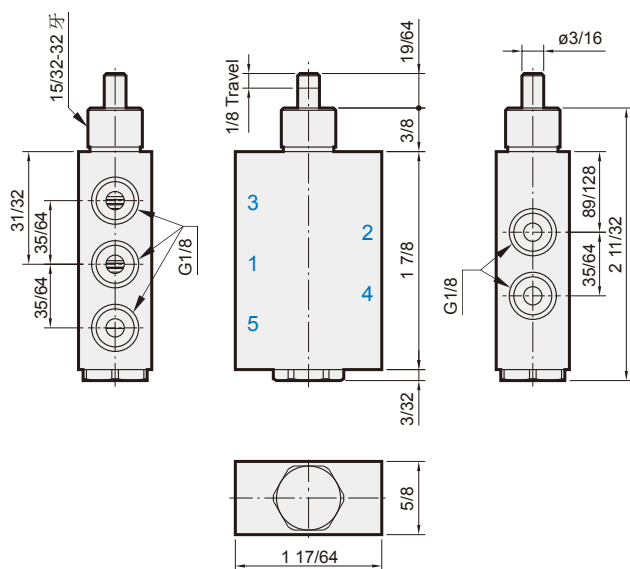
手動閥



## 規格

型號	MVHF-5P
型式	五口二位
使用流體	空氣、水或油
桿作動行程	1/8"
最高使用壓力	真空至 150 psig max.
流量	8.6 mm <sup>2</sup>
桿作動所需力量	4 1/2 lb nominal
使用溫度範圍	32°F~230°F
配管口徑尺寸	進氣口: G1/8 * 出氣口: G1/8 * 排氣口: G1/8 *
安裝	配合 15/32-32 外牙, 附安裝螺帽及華司
重量	171 g

\* 配管口徑 NPT 牙型, 亦可訂製。



# MVHF-AP\* 系列

小型氣動閥前導本體



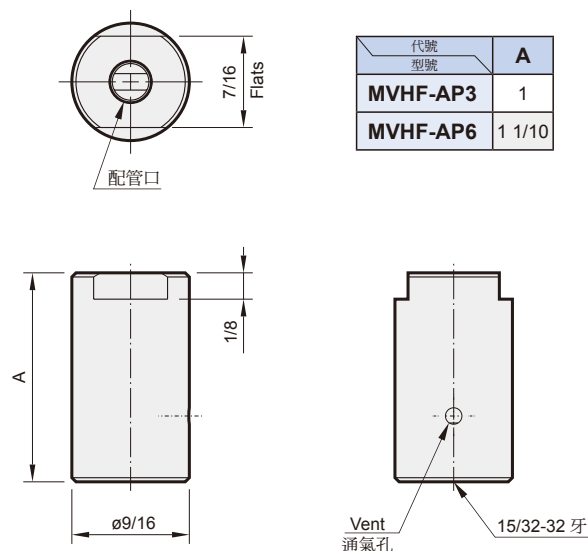
## 規格

型號	MVHF-AP3, MVHF-AP6A
型式	單動押出 空壓導引
最高使用壓力	150 psig max
流量	本體: 鋁
	彈簧: 不銹鋼
	活塞環: NBR
	活塞: 鋁
作動力量	32°F~230°F
使用溫度範圍	.1
配管口徑尺寸	MVHF-AP3 → 10-32
	MVHF-AP6A → G1/8 *
安裝	藉著內螺紋直接固定在閥體上; 以活塞端面作動在按鈕上。
重量	22 g

最小作動壓力 MPa (PSIG)

MVHF-3P-NC	0.21 (30)	MVHF-3P-NO	0.21 (30)
MVHF-5P	0.29 (41)		

\* 配管口徑 NPT 牙型, 亦可訂製。



代號 型號	A
MVHF-AP3	1
MVHF-AP6	1 1/10