

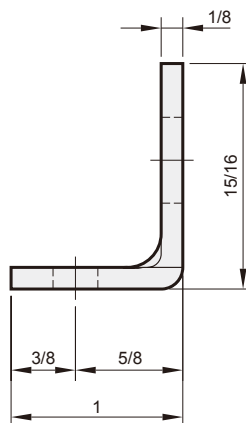
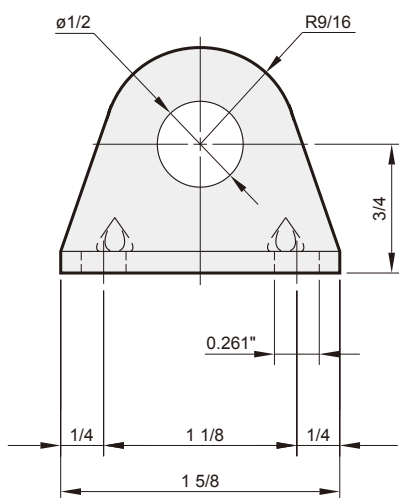
# MVHF-LB 安裝配件

## L 型固定架



### 規格

型號	MVHF-LB
型式	90 度彎角，有效地負荷閥體的重量。
安裝	配合閥體 15/32-32 外牙，以安裝螺帽固定於 1/2" 孔上；再利用二個 0.261" 孔，將閥安裝於托架上。
材質	t=1/8" 鍍鋅軟鋼
重量	40 g



# MVHF-PB2 / MVHF-PB5 促動器

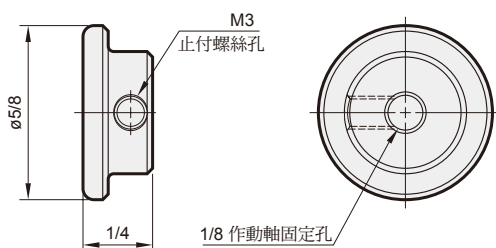
## 手動按鈕

### 規格

型號	MVHF-PB2	MVHF-PB5
型式	直徑 5/8" 的圓形黃銅製品，提供閥軸正確的停止點，避免閥軸作動行程超過。	
用法	直接安裝於閥軸上操作，提供閥軸正確的停止點，避免閥軸作動行程超過。	
安裝	將閥之作動軸套於按鈕上的 1/8"(3/16") 小孔，利用止付螺絲將之鎖緊固定。	
備註	可個別包裝或批量包裝。	
重量	7 g	6 g



### MVHF-PB2



### MVHF-PB5

