

# MCHQ 系列

## 超薄平行機械手



訂購代號：

### MCHQ-64 M-OS

型號

本體寬度

64  
80  
100  
125  
160

M：附磁石

夾持力安全裝置  
是針對外徑夾持時，  
當壓力下降時仍保  
持夾持狀態

### 特點：

- 高剛性之結構，比一般廠牌更能節省安裝空間且夾持力比一般廠牌更強。
- 其本體經特殊超硬處理，耐磨耗，非一般陽極處理所能比擬。
- 可靠度佳，重複精度±0.05mm，且可附加理入式感應開關。

### 規格：

型號	MCHQ				
作動方式	複動型				
本體寬度	64	80	100	125	160
行程(mm)	12	16	20	26	32
使用流體	空氣3~7kgf/cm <sup>2</sup>				
周圍溫度	-10℃~+60℃ (不凍結)				
給油	不需給油				
感應開關	RH：磁簧開關，RHN：NPN，RHP：PNP				
重量(kg)	0.28	0.45	0.76	1.4	2.5

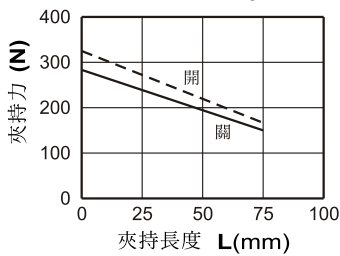
※ 感應開關詳細規格請參 X-14 頁。

※ 夾指滑動部份需定期給潤滑油。

下列表格之斜線於氣壓 6 kgf/cm<sup>2</sup> 所得

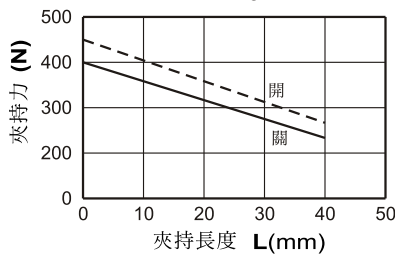
#### MCHQ-64

理論可夾持工作1.2kg於L=20mm



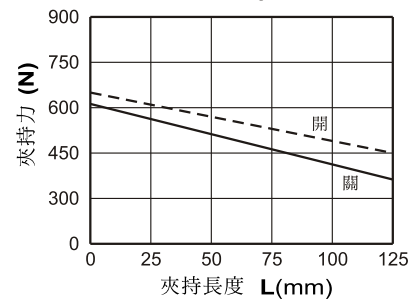
#### MCHQ-80

理論可夾持工作1.8kg於L=25mm



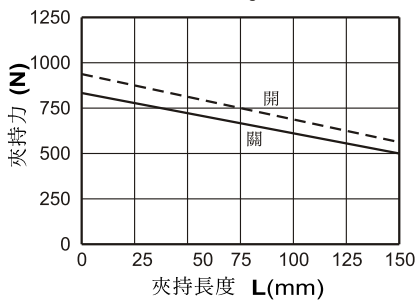
#### MCHQ-100

理論可夾持工作2.8kg於L=32mm



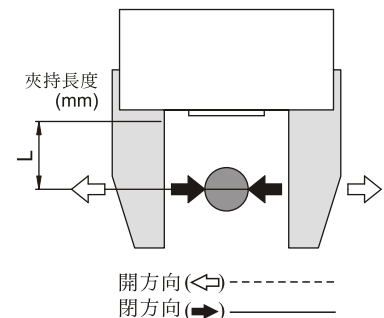
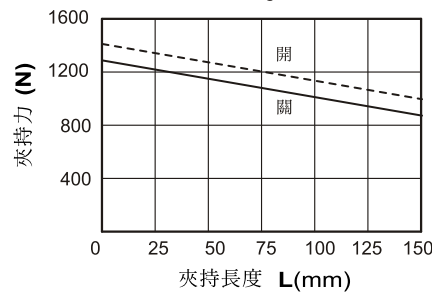
#### MCHQ-125

理論可夾持工作4.5kg於L=32mm



#### MCHQ-160

理論可夾持工作6.5kg於L=40mm



- 視配件與工作物之摩擦係數與形狀而相異，請選定可獲得工作物重量的10~20倍以上夾持力的機種。
- 在工作物搬運時有大加速度及衝擊作用時必需有更大空間。



# MCHQ-OS 性能圖表 / 外觀尺寸 64~160

## 超薄平行機械手

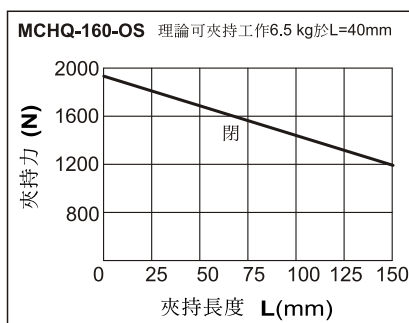
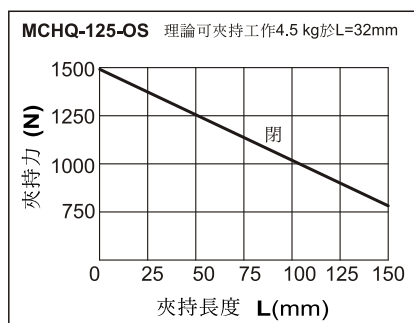
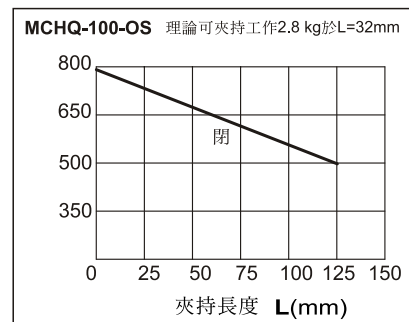
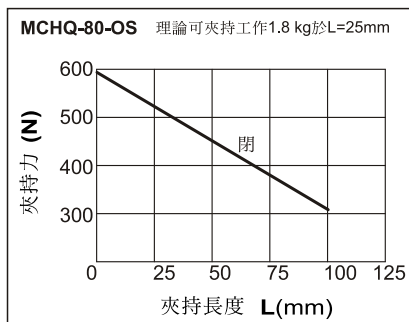
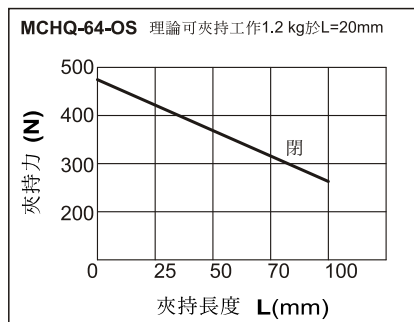


### 夾持力安全鎖定裝置：

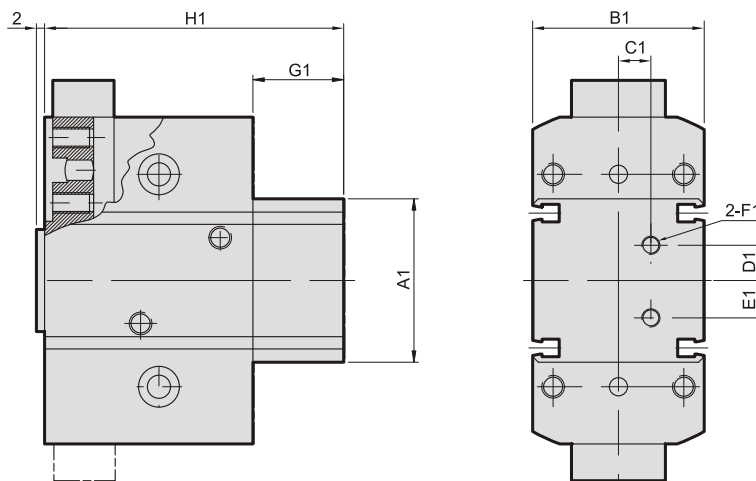
使用壓力: 最小 5 bars, 最大 6.5 bars.

夾持力 = 空壓夾持力 + 彈簧力

● 下列表格之斜線於氣壓 6 kgf/cm<sup>2</sup> 所得



夾持力安全裝置是針對外徑夾持時，當壓力下降時仍保持夾持狀態



代號 型號	A1	B1	C1	D1	E1	F1	G1	H1
<b>MCHQ-64</b>	36	35.5	9	7	7	M5	25	67
<b>MCHQ-80</b>	45	41.5	2	12	14	M5	27	78
<b>MCHQ-100</b>	54	49.5	15.5	17	12	M5	26.5	85.5
<b>MCHQ-125</b>	66	59.5	10	22	22	M5	34.4	102.4
<b>MCHQ-160</b>	80	71.5	12.6	26.5	25	M5	39.2	121.2