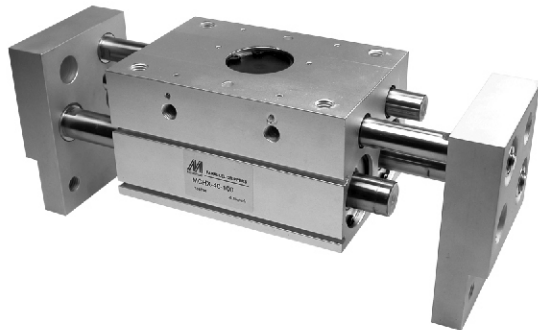


MCHX 系列

寬型平行機械手



訂購代號：

MCHX - 16 - 30 M

型號

缸徑

φ 10
φ 16
φ 20
φ 25
φ 32

行程

M：附磁石

特點：

- 採雙倍的活塞出力，使得輕巧的機械爪能有更高的夾持力。
- 夾指在移動時，同時齒輪也帶動四根軸心，因此一般二根軸心夾持更強。
- 所有的軸心，兩端點，皆採自潤軸承支，且具有防塵的機構，防止灰塵進入。
- 全系列可加裝埋入式感應器。

規格：

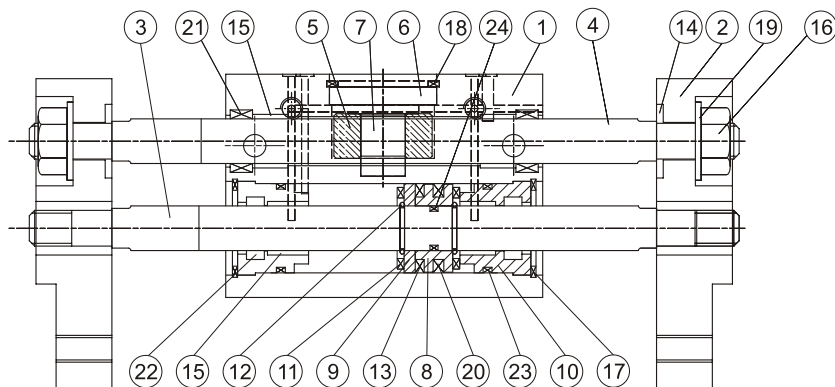
型號	MCHX				
作動方式	複動型				
缸徑(mm)	10	16	20	25	32
行程(mm)	20,40,60	30,60,80	40,80,100	50,100,120	70,120,160
使用流體	空氣				
使用壓力範圍	1~6.1kgf/cm ²				
周圍溫度	-5°C~+60°C (不凍結)				
給油	不需給油				
重覆精度	±0.1 mm				
感應開關	RK：磁簧開關，RKN：NPN，RKP：PNP				

※ 感應開關詳細規格請參 X-15 頁。

※ 夾指滑動部份需定期給潤滑油。

MCHX 內部構造及主要零件

寬型平行機械手

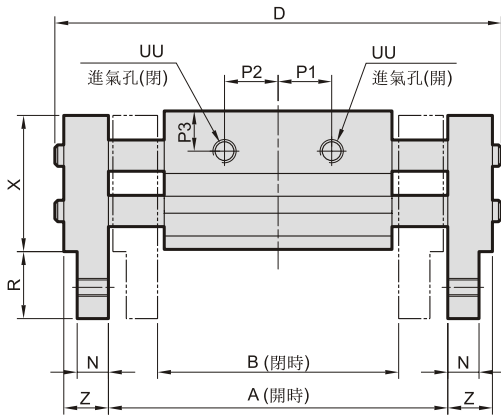
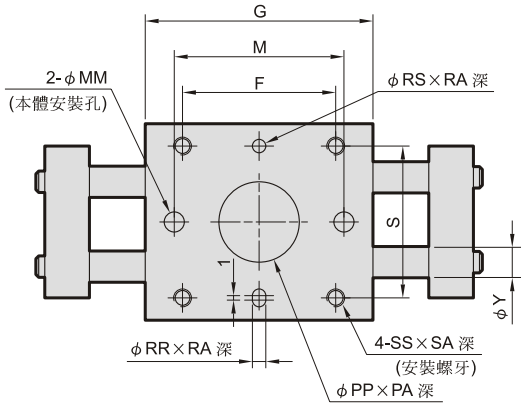
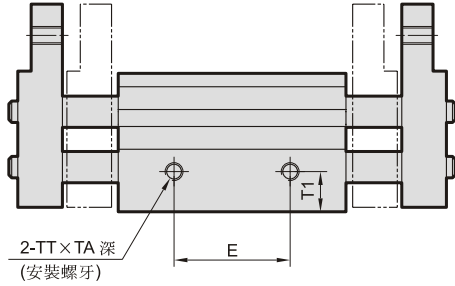


主要零件材質：

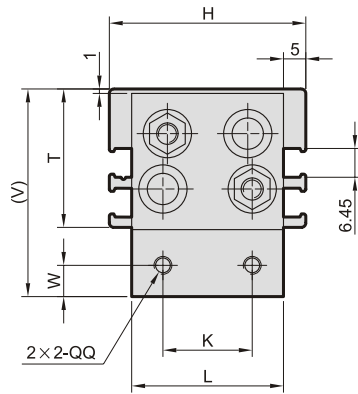
No.	零件名稱	材質
1	本體	鋁合金
2	爪片	鋁合金
3	活塞桿	不銹鋼
4	齒條	不銹鋼
5	主動齒輪	碳鋼
6	齒輪蓋	碳鋼
7	齒輪軸	不銹鋼
8	活塞 A	黃銅
9	活塞 B	黃銅
10	前缸蓋	鋁合金
11	緩衝墊片	橡膠
12	彈簧圈	不銹鋼線
13	磁石	磁石材
14	墊圈	不銹鋼
15	襯套	複合材質
16	防鬆螺帽	碳鋼
17	R型扣環	碳鋼
18	C型扣環	碳鋼
19	錐型彈簧墊圈	碳鋼
20	活塞密封環	NBR
21	活塞桿密封環	NBR
22	活塞桿密封環	NBR
23	墊片	NBR
24	活塞墊片	NBR

MCHX 外觀尺寸 $\phi 10\sim\phi 32$

寬型平行機械手



代號 型號	行程	A	B	D	E	F	G	M	P1	P2
MCHX-10	20	76	56	100	26	36	51	38	12	12
	40	118	78	142	42	52	67	54	19.5	19.5
	60	156	96	180	60	70	85	72	28.5	28.5
MCHX-16	30	98	68	128	28	45	60	40	14.4	14.4
	60	170	110	200	58	75	90	70	29.4	29.4
MCHX-20	40	122	82	160	38	58	71	54	16.9	16.9
	80	222	142	260	80	100	113	96	34.4	34.4
	100	262	162	300	100	120	133	116	44.4	44.4
MCHX-25	50	150	100	196	48	70	88	66	23	23
	100	282	182	328	102	124	142	120	50	23
	120	320	200	366	120	142	160	138	59	24
MCHX-32	70	220	150	272	60	86	110	—	28	28
	120	318	198	370	108	134	158	—	52	52
	160	402	242	454	152	178	202	—	74	74



代號 型號	H	K	L	N	MM	PA	PP	P3	QQ	R	RA	RR	RS	S	SA	SS	T	T1	TA	TT	UU
MCHX-10	44	20	34	7	4.5	1.5	18	9	M4×0.7	15	3	3	3	34	8	M4×0.7	31	9	5	M4×0.7	M5×0.8
MCHX-16	55	25	44	9	5.5	1.5	23	10	M5×0.8	19	3	3	3	42	10	M5×0.8	40	10	7	M5×0.8	M5×0.8
MCHX-20	65	30	54	12.5	6.6	1.5	24	11	M6×1.0	24	4	4	4	52	12	M6×1.0	46	11	7	M6×1.0	M5×0.8
MCHX-25	76	40	64	14	9	1.5	32	20.5	M8×1.25	29	4	4	4	62	16	M8×1.25	53	12.5	7	M8×1.25	M5×0.8
MCHX-32	82	50	70	15	-	1.5	35	16	M10×1.5	32	8	6	6	64	16	M8×1.25	68	22	11	M8×1.25	RC(PT)1/8"

代號 型號	V	W	X	Y	Z
MCHX-10	46.5	7	30.5	6	10
MCHX-16	59	8	39	8	13
MCHX-20	70	10	45	10	17
MCHX-25	81	12	51	12	22
MCHX-32	100	15	67	16	24