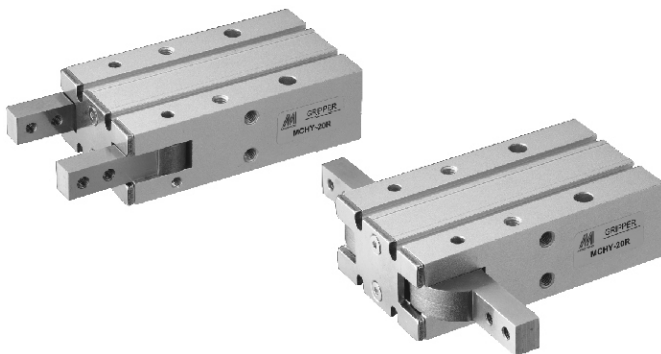


MCHY 系列

180°開關型夾爪-凸輪式



訂購代號:

MCHY-16 D 1

型號

氣缸內徑

φ 10
φ 16
φ 20
φ 25

D: 複動

夾爪選配

-	夾爪攻牙固定型式 (標準)	
1	夾爪貫通固定型式	

特點：

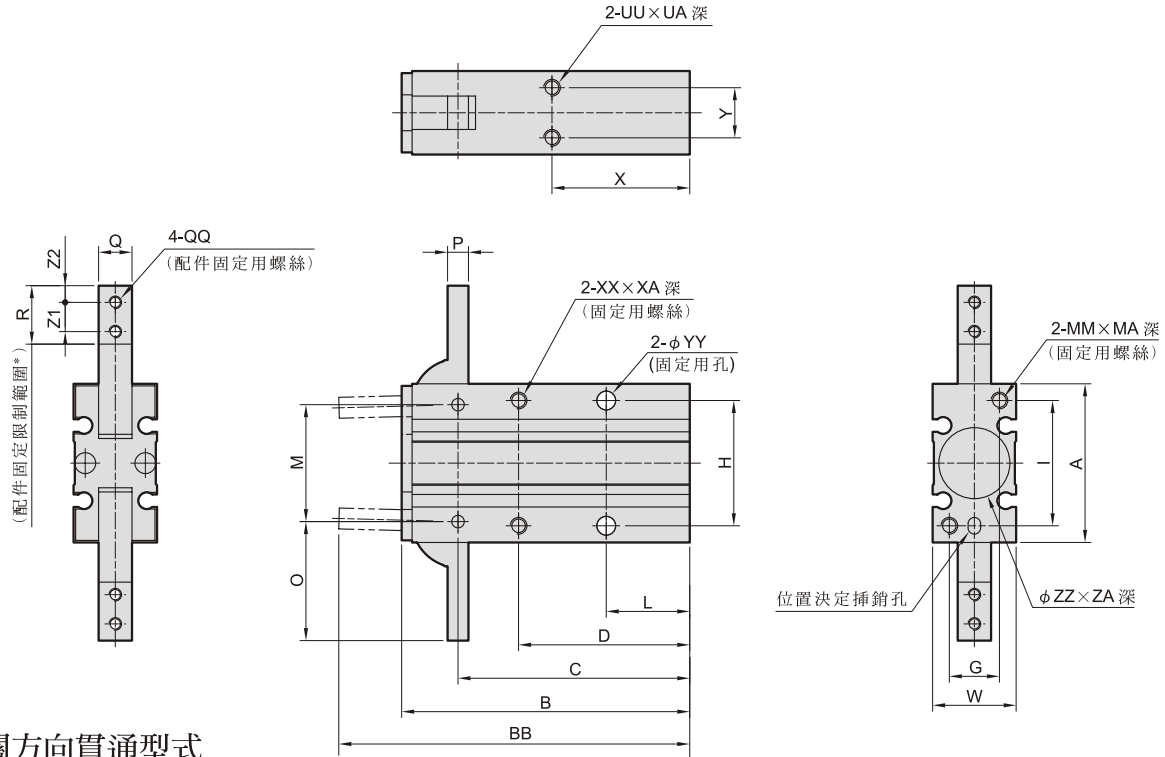
- 採輕薄本體設計，節省安裝空間。
- 採凸輪設計，夾爪開度呈180°，不佔工作物移動空間。
- 耐環境性佳，可降低粉塵進入。
- 附磁為標準配備，適合自動化控制使用。
- 多種固定型式，安裝方便。

規格：

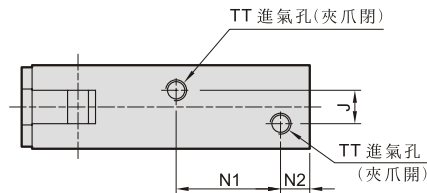
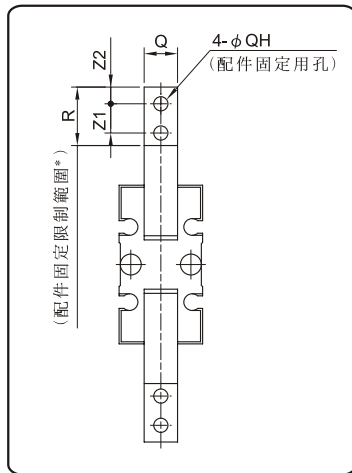
型號	MCHY			
作動方式	複動型			
氣缸內徑 (mm)	10	16	20	25
使用流體	空氣			
使用壓力範圍	1~6 kgf/cm ²			
周圍溫度	-10°C~+60°C (不凍結)			
重複精度	±0.2			
最大操作頻率 (c.p.m)	60			
給油	不需給油			
有效夾持力N.m (壓力5 kgf/cm ²)	0.16	0.54	1.10	2.28
開關角度(兩側)	開側	180°~182°		
	閉側	-3°		
感應開關	RT: 磁簧開關, RTN: NPN, RTP: PNP			
重量 (g)	80	150	320	600

MCHY 外觀尺寸 $\phi 10\sim\phi 25$

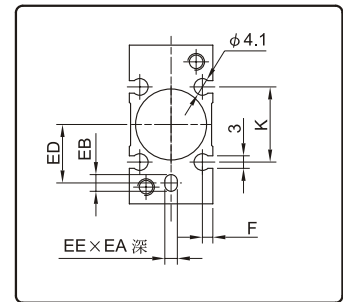
180°開關型夾爪-凸輪式



開關方向貫通型式



感應開關固定溝槽



*避免配件與本體干涉，配件設計請勿超出固定限制範圍外。

代號 內徑	A	B	BB	C	D	EE	EA	EB	ED	F	G	H	I	J	K	L	M	MA	MM	N1	N2	O	P	Q	QH	QQ
10	30	58	71	47.5	35	3H9 ^{+0.025} ₋₀	3	4	9	2	9	24	24	3	13	18	22	6	M3×0.5	23	7	23.5	4	6 ^{-0.005} _{-0.025}	φ3.4	M3×0.5
16	38	69	84	55.5	41	3H9 ^{+0.025} ₋₀	3	4	15	2.5	12	30	30	8	18	20	28	8	M4×0.7	25	7	28.5	5	8 ^{-0.005} _{-0.025}	φ3.4	M3×0.5
20	48	86	106	69	50	4H9 ^{+0.030} ₋₀	4	5	19	3	16	36	38	12	20	25	36	10	M5×0.8	32	8	37	8	10 ^{-0.005} _{-0.025}	φ4.5	M4×0.7
25	58	107	131	86	60	4H9 ^{+0.030} ₋₀	4	5	23	3	18	42	46	14	24	30	45	12	M6×1	42	8	45	10	12 ^{-0.005} _{-0.025}	φ5.5	M5×0.8

代號 內徑	R	TT	UA	UU	W	X	XA	XX	Y	YY	ZA	ZZ	Z1	Z2
10	12	M5×0.8	4	M3×0.5	15	30	6	M3×0.5	9	φ3.4	1.5	φ11H9 ^{+0.043} ₋₀	6	3
16	14	M5×0.8	5	M4×0.7	20	33	8	M4×0.7	12	φ4.5	1.5	φ17H9 ^{+0.043} ₋₀	7	4
20	18	M5×0.8	8	M5×0.8	26	42	10	M5×0.8	14	φ5.5	1.5	φ21H9 ^{+0.052} ₋₀	9	5
25	22.5	M5×0.8	10	M6×1	30	50	12	M6×1	16	φ6.6	1.5	φ26H9 ^{+0.052} ₋₀	12	6