

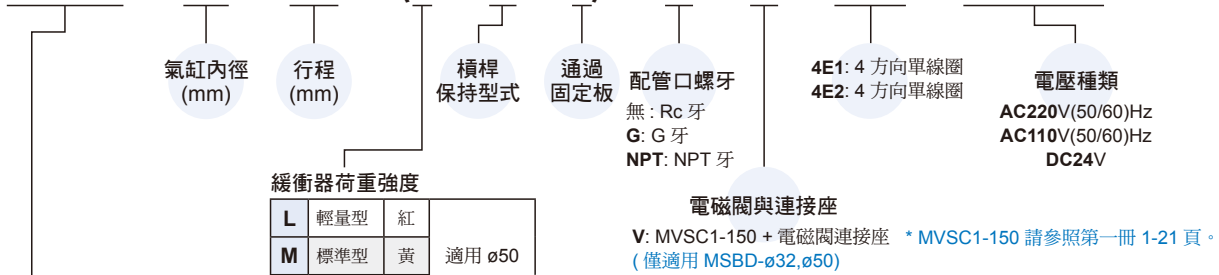
規格

型號	MSB*	
使用流體	空氣	
使用壓力範圍	0.2~1 MPa	
耐壓力	1.5 MPa	
周圍溫度	-5~+60°C (不凍結)	
給油	不需給油	
緩衝裝置	NBR 緩衝墊片	
傳感器 (*)	RCA for ø50	RCB, RCE, RCE1, RDEP
傳感器固定座	HS	—

* 傳感器規格請 8-6 頁 (RCA), 8-8 頁 (RCB), 8-10 頁 (RCE / RCE1), 8-14 頁 (RDEP)。

訂購代號

MSBD — 32 — 20 — (L — K — L) — G — V — 4E2 — AC110

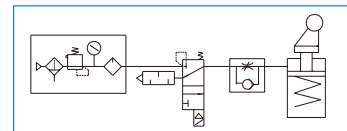


型號

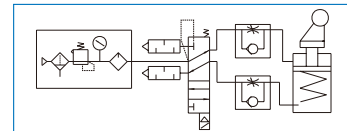
氣缸型式	操作方式	內徑 - 行程	磁石	傳感器	重量
MSBD	滾輪附緩衝阻擋 (複動附彈簧)	ø32-20	○	RCE, RCE1, RDEP	740 g
		ø50-30	○	RCA	1800 g
		ø63-30	○	RCB, RCE, RCE1, RDEP	3680 g
		ø80-40	○	RDEP	6820 g

配管參考

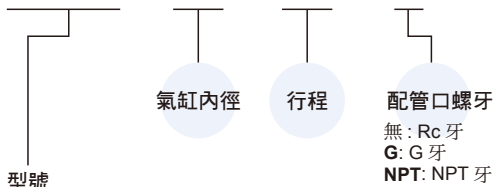
單動型



複動型



MSBR — 40 — 30 — G

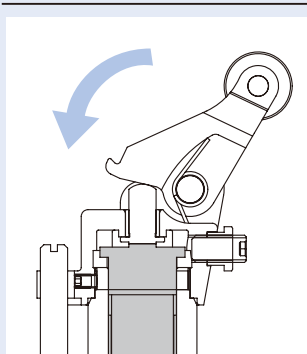


型號

氣缸型式	操作方式	內徑 - 行程	磁石	傳感器	重量
MSBR	滾輪阻擋 (複動)	ø20-20	○	RCB	250 g
		ø32-20	○	RCE, RCE1, RDEP	740 g
	滾輪阻擋 (單動 - 常時出)	ø40-30	×	—	1400 g
		ø50-30	×	—	1800 g
MSBS	直接阻擋 (複動)	ø20-10	○	RCB	192 g
		ø32-20	○	RCE, RCE1, RDEP	720 g
		ø50-30	○	RCA	1850 g

輸送台控制氣壓缸

油壓緩衝器



內裝一油壓緩衝器，使移動過來的物件，進行和緩的阻擋與停止。

槓桿保持機構

此機構可使槓桿保持在垂直固定狀態，藉由進氣縮回軸心，使槓桿恢復自由狀態。

阻擋機構

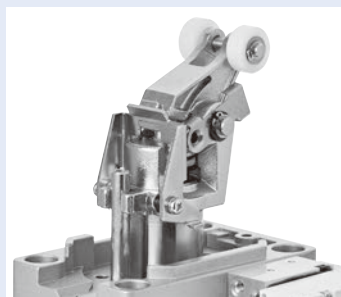
阻擋機構藉由引導桿的引導，皆固定在同一方向，不會產生旋轉。

輕鋁合金

氣缸的主要零件皆由鋁合金壓鑄而成，因此更輕巧、節省空間。

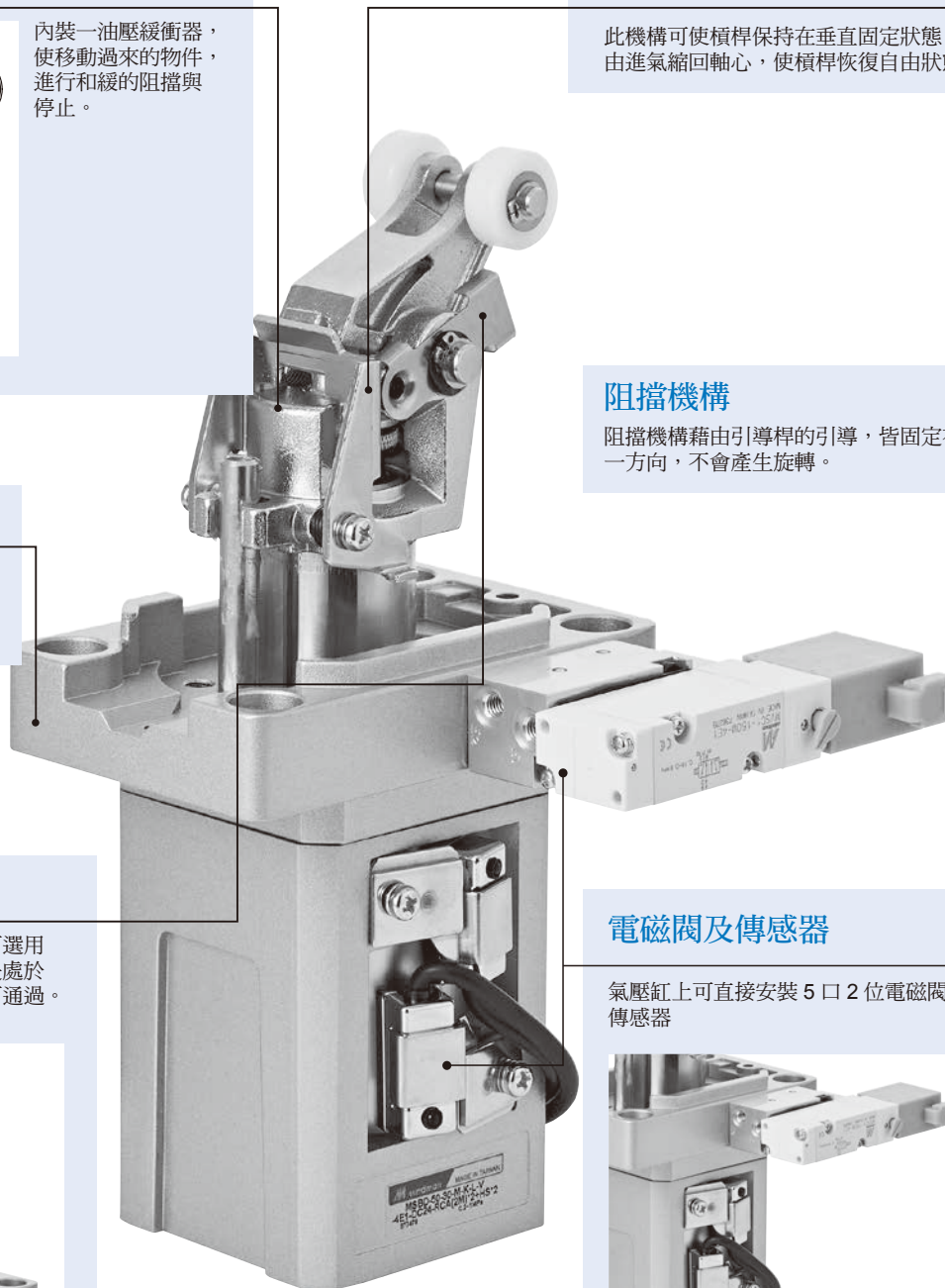
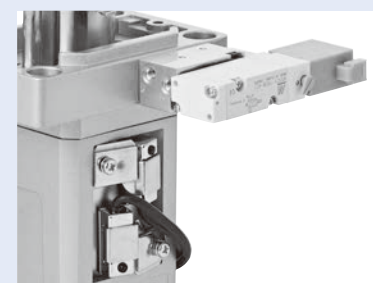
通過固定板

物件需連續通過氣壓缸時，可選用安裝通過固定板；此時槓桿是處於“OFF”狀態，也就是物件可通過。



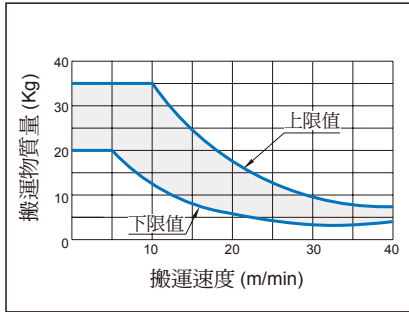
電磁閥及傳感器

氣壓缸上可直接安裝 5 口 2 位電磁閥及傳感器



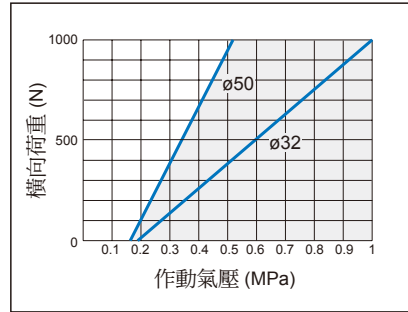
MSBD $\phi 32\text{-}20$

容許阻擋能力表



MSBD $\phi 32\text{-}20, \phi 50\text{-}30$

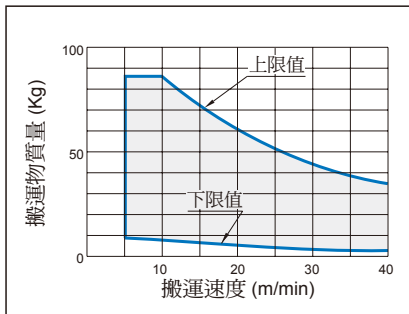
常用橫荷重表



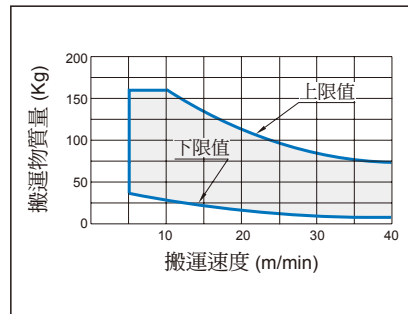
MSBD $\phi 50\text{-}30$

容許阻擋能力表

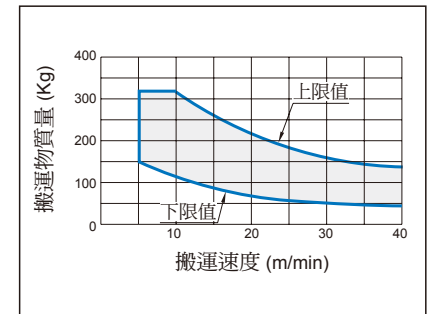
L 輕量型



M 標準型

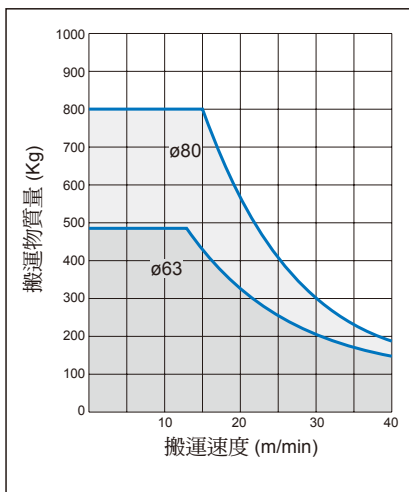


H 強力型

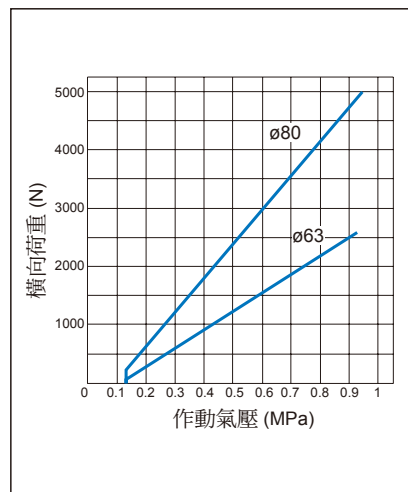


MSBD $\phi 63\text{-}30, \phi 80\text{-}40$

容許阻擋能力表



常用橫荷重表

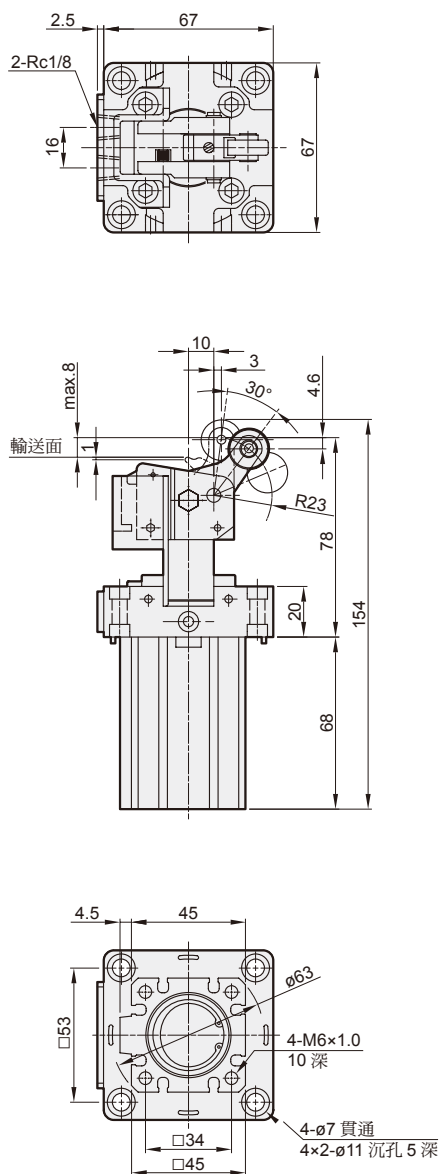


MSBD 外觀尺寸 $\phi 32$

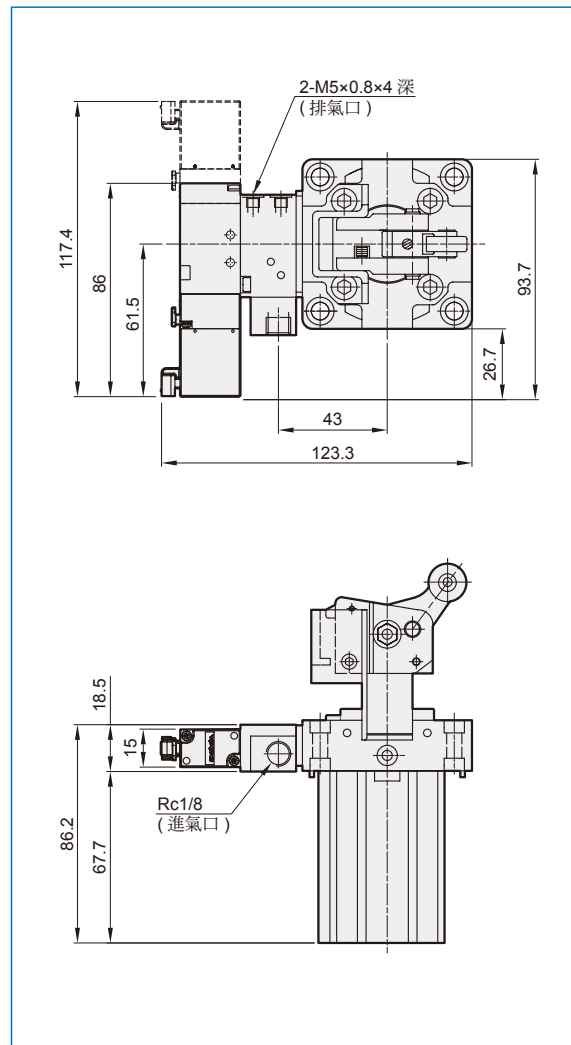
阻擋氣壓缸



MSBD $\phi 32-20$



MSBD $\phi 32-20-V$

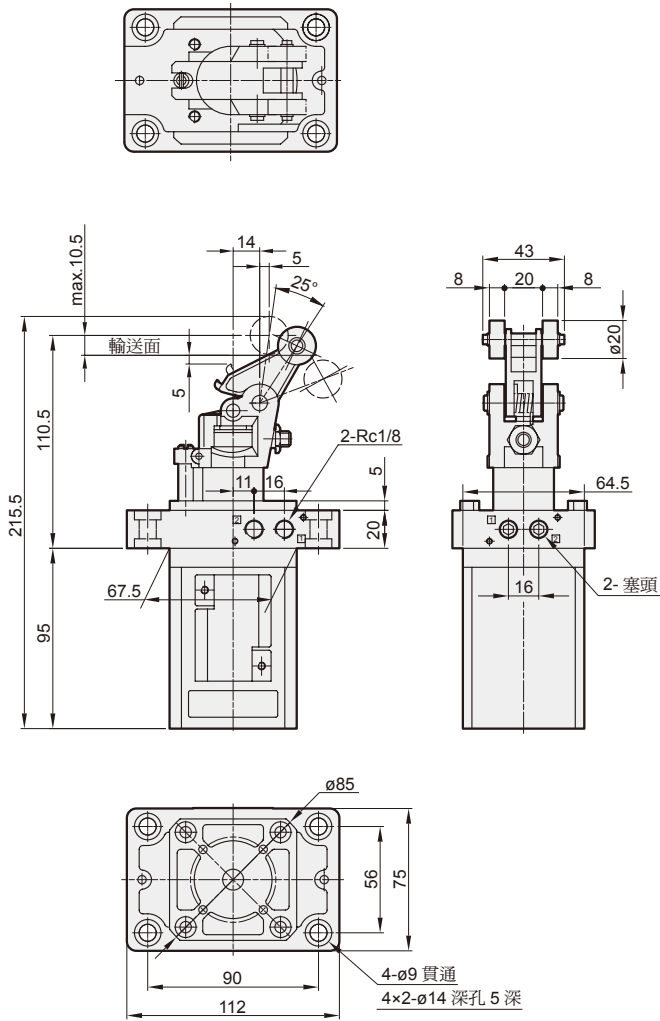


MSBD 外觀尺寸 $\phi 50$

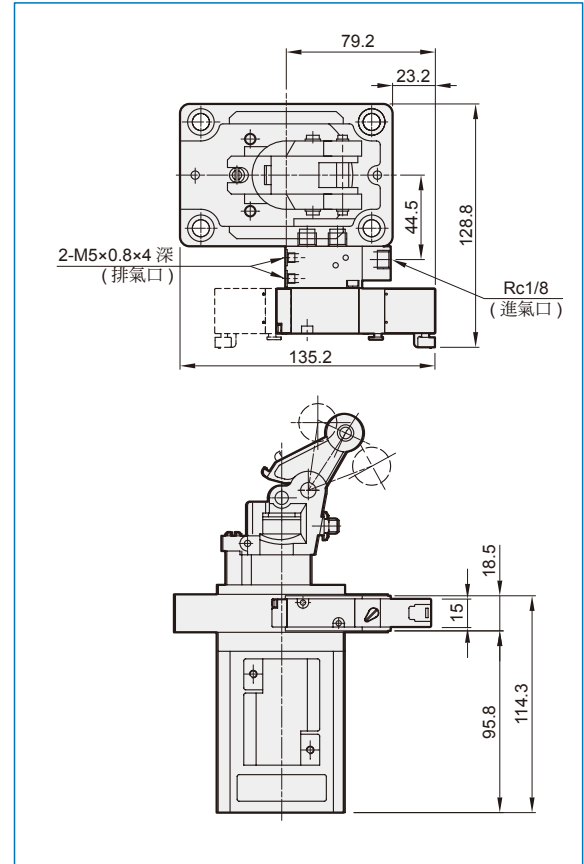
阻擋氣壓缸



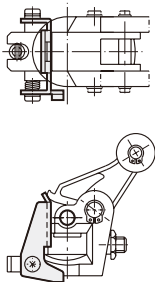
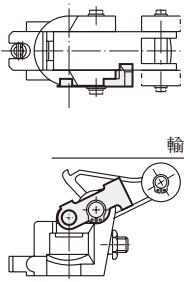
MSBD $\phi 50-30$



MSBD $\phi 50-30-V$



選用配件

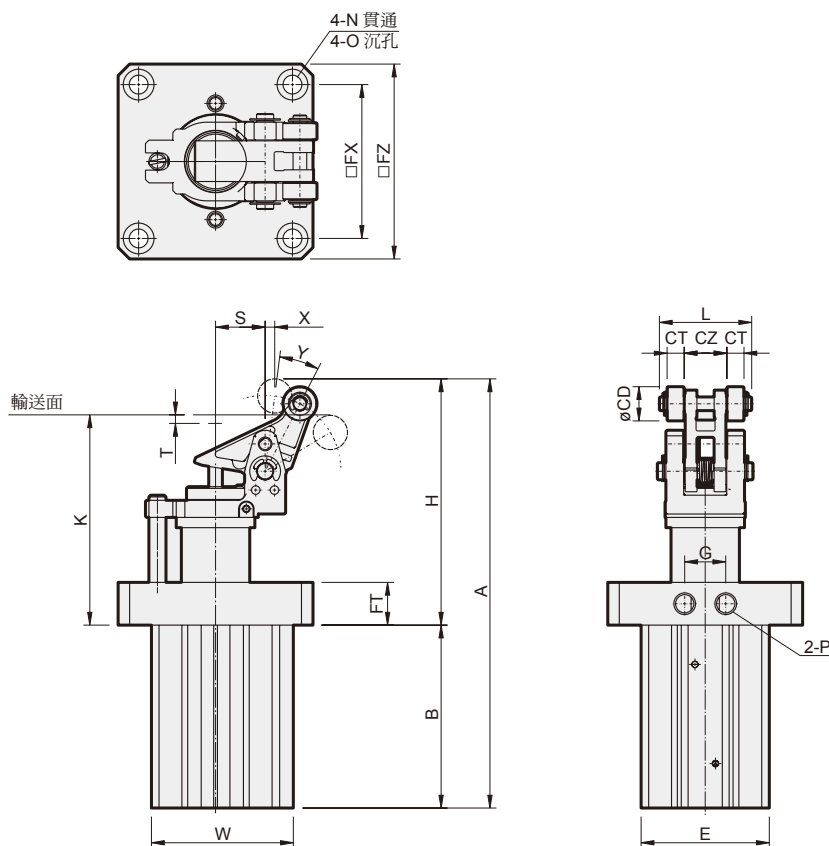
<p>MSBD-$\phi 50 \times 30-K$ 槓桿保持機構</p> 	<p>MSBD-$\phi 50 \times 30-L$ 通過固定板</p>  <p>輸送面</p>
---	---

MSBD 外觀尺寸 $\phi 63, \phi 80$

阻擋氣壓缸

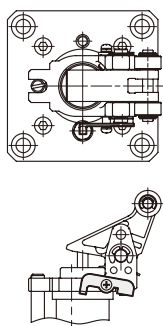


MSBD $\phi 63-30$
MSBD $\phi 80-40$

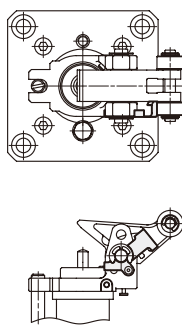


選用配件

MSBD- $\phi 63-30-K$
MSBD- $\phi 80-40-K$
槓桿保持機構



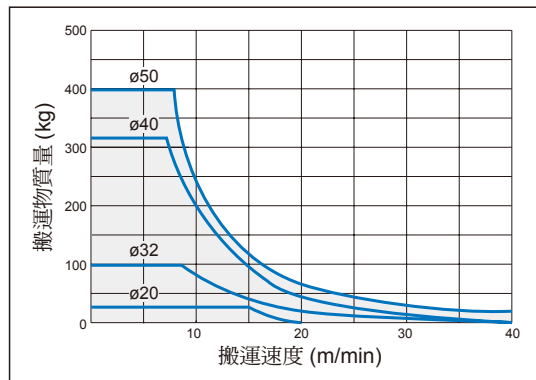
MSBD- $\phi 63-30-L$
MSBD- $\phi 80-40-L$
通過固定板



內徑	行程	A	B	CD	CT	CZ	E	FT	FX	FZ	G	H	K	L	N	O	P	S	T	W	X	Y
63	30	251	107	20	10	25	75	25	90	114	24	144	123	54	$\phi 11$	$\phi 18 \times 6$ 深	Rc1/4	29	5	83	6	20°
80	40	322.5	145	25	12	30	94	25	110	140	24	177.5	150	63	$\phi 13$	$\phi 20 \times 6$ 深	Rc1/4	36	4	102	8	22°

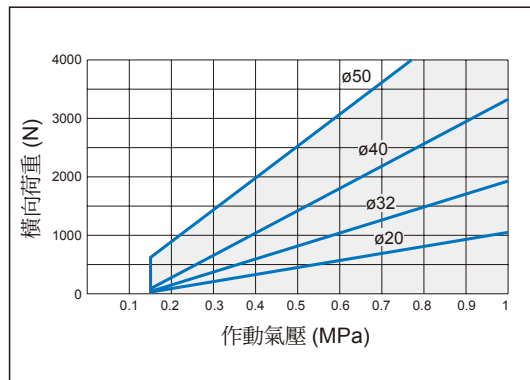
MSBR

容許阻擋能力表



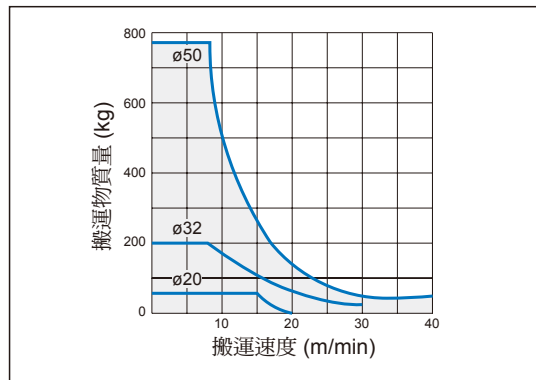
MSBR

常用橫荷重表



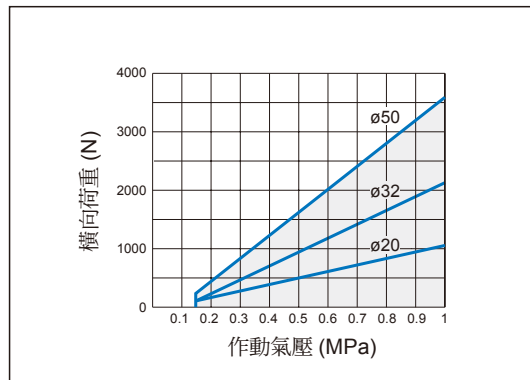
MSBS

容許阻擋能力表



MSBS

常用橫荷重表

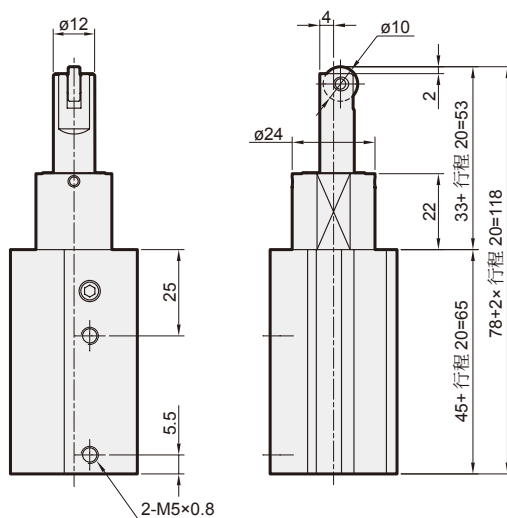
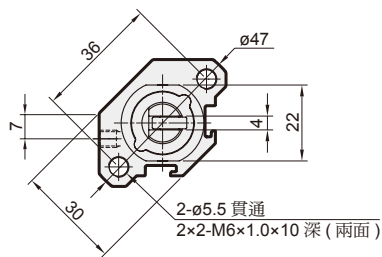


MSBR 外觀尺寸 $\phi 20, \phi 32$

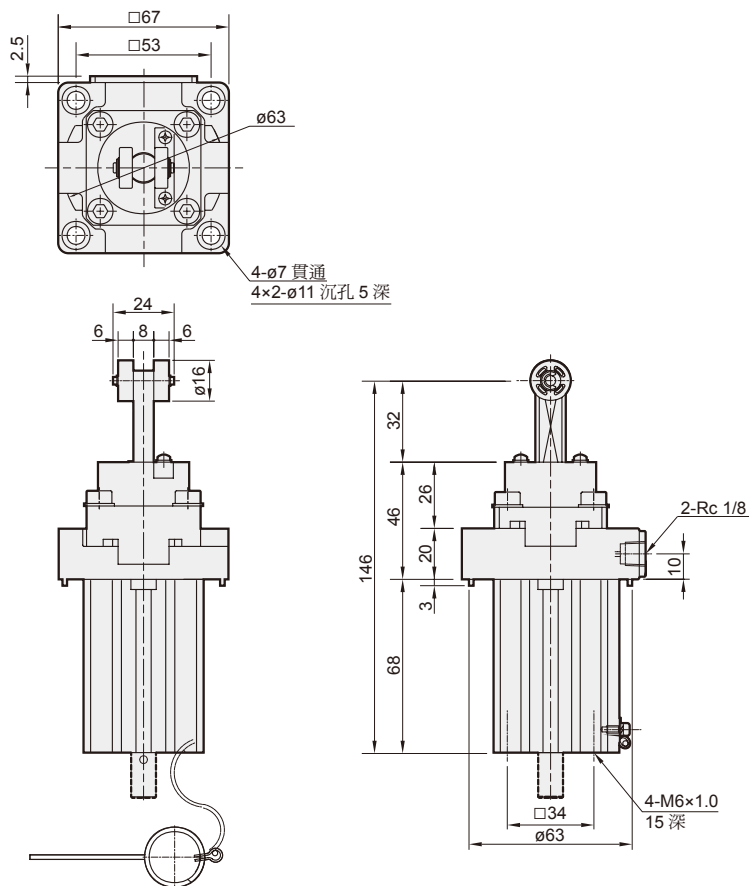
阻擋氣壓缸



MSBR $\phi 20-20$



MSBR $\phi 32-20$

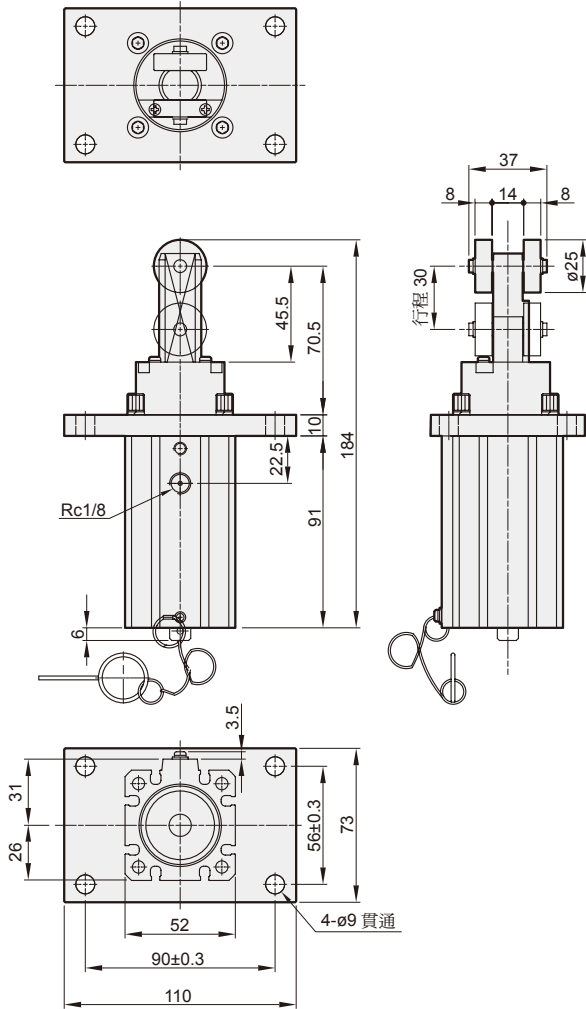


MSBR 外觀尺寸 $\phi 40, \phi 50$

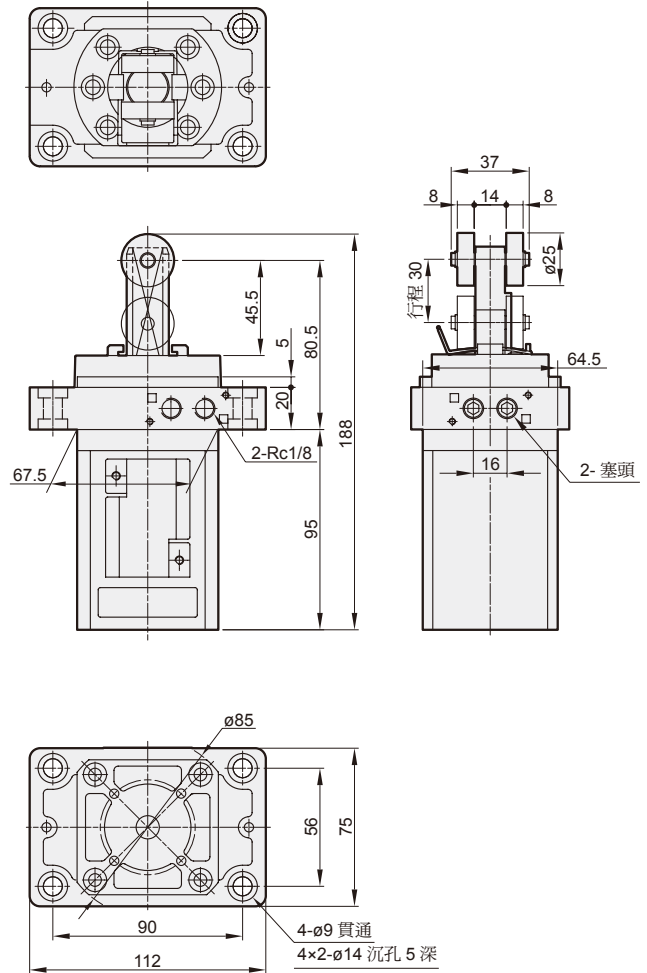
阻擋氣壓缸



MSBR $\phi 40-30$



MSBR $\phi 50-30$

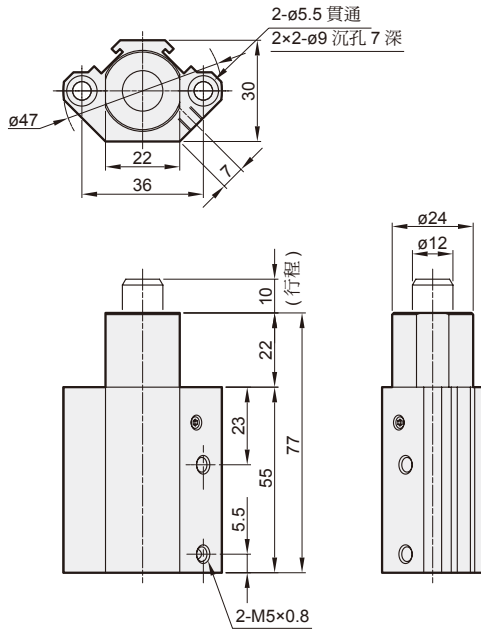


MSBS 外觀尺寸 $\phi 20 \sim \phi 50$

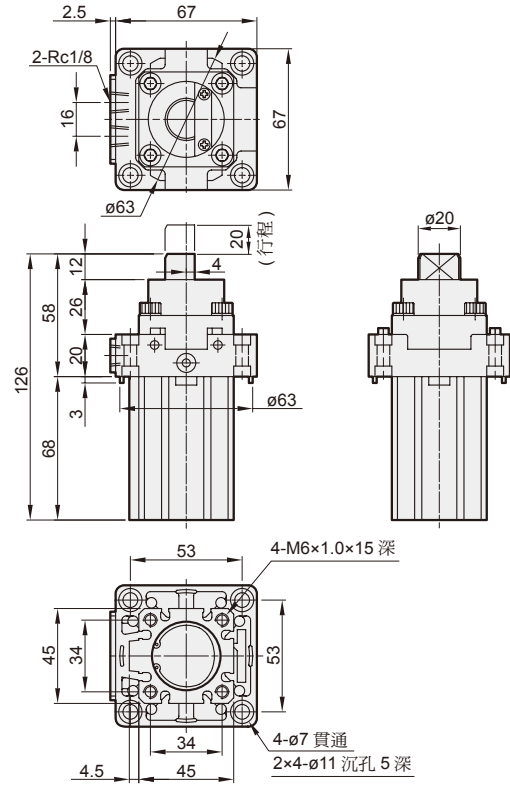
阻擋氣壓缸



MSBS $\phi 20-10$



MSBS $\phi 32-20$



MSBS $\phi 50-30$

