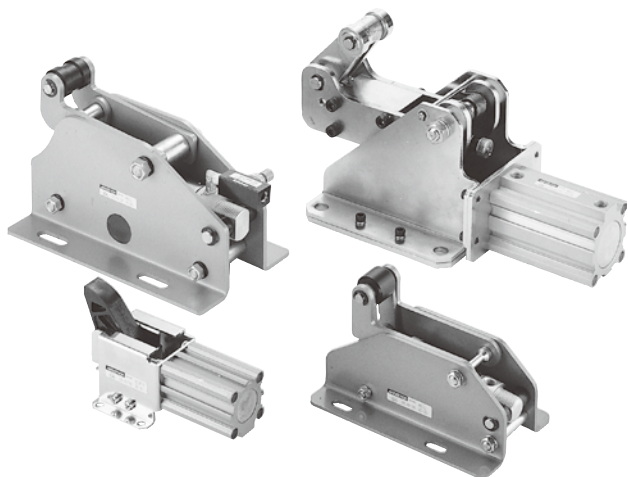


MSL* 系列

阻擋氣壓缸



規格

型號	MSL*
使用流體	空氣
使用壓力範圍	0.2~1 MPa
耐壓力	1.5 MPa
周圍溫度	-5~+60°C (不凍結)
給油	不需給油
緩衝裝置	NBR 緩衝墊片

型號	磁石	傳感器 (*)	重量
MSLP-P- ϕ 32-40	附磁	RCE, RCE1, RDEP	840 g
MSLP-CP- ϕ 32-40	附磁	RCE, RCE1, RDEP	840 g
MSLL- ϕ 25-30	不附磁	—	1850 g
MSLL- ϕ 40-30	附磁	RCM (束帶 BM40)	4550 g
MSLD- ϕ 50-50	附磁	RCB,RCE,RCE1,RDEP	8750 g

* 傳感器規格請 8-7 頁 (RCA), 8-9 頁 (RCB), 8-11 頁 (RCE), 8-12 頁 (RCE1), 8-17 頁 (RDEP)。

訂購代號

MSLL — 25 — 30 — G

氣缸內徑
(mm)

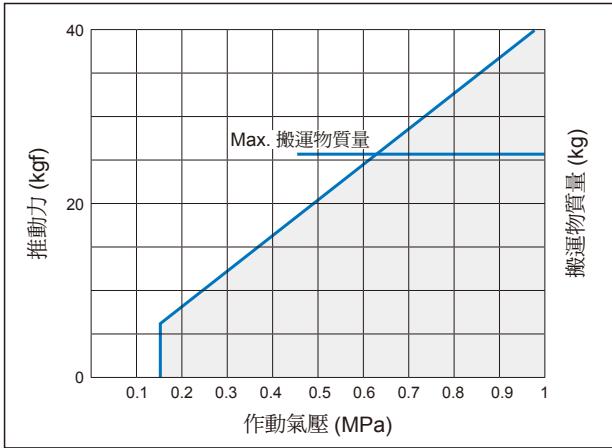
行程
(mm)

配管口螺牙
無: Rc 牙
G: G 牙
NPT: NPT 牙

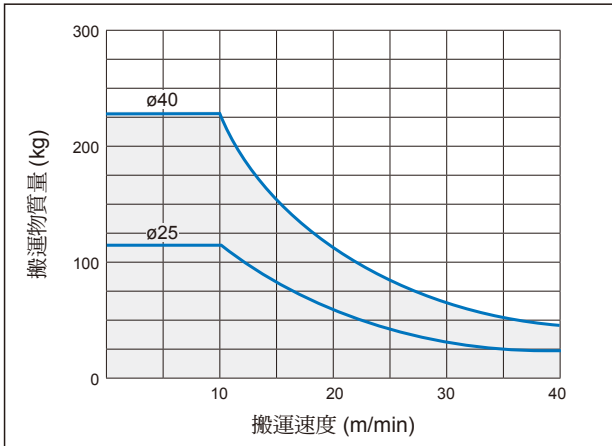
型號

氣缸型式	操作型式
MSLP-P 	複動推出型
MSLP-CP 	複動拉回型
MSLL 	複動型 (不附彈簧) 滾輪阻擋
	選用: 複動型 (附彈簧) 滾輪阻擋
MSLD 	複動型 (附彈簧) 滾輪附緩衝阻擋

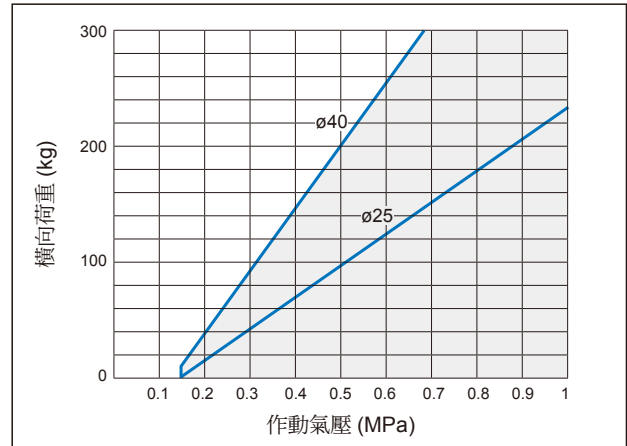
MSLP-* ø32 容許阻擋能力表



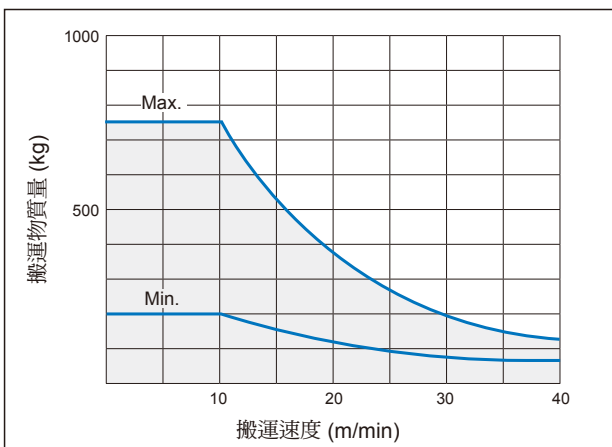
MSLL ø25, ø40 容許阻擋能力表



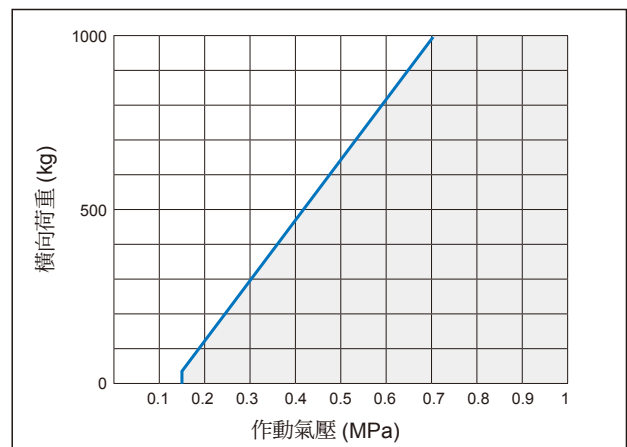
MSLL ø25, ø40 常用橫荷重表



MSLD ø50 容許阻擋能力表



MSLD ø50 常用橫荷重表

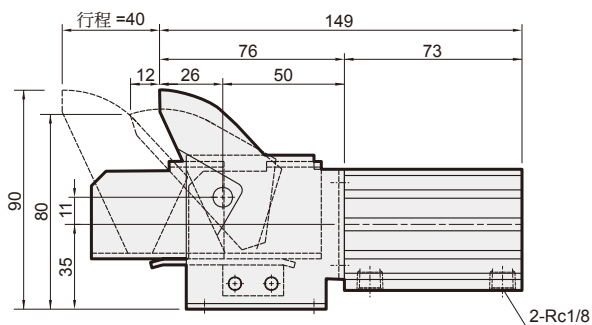
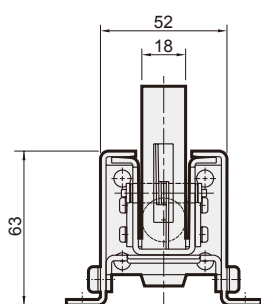


MSLP 外觀尺寸 $\phi 32$

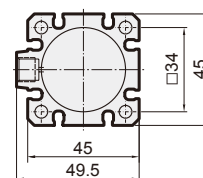
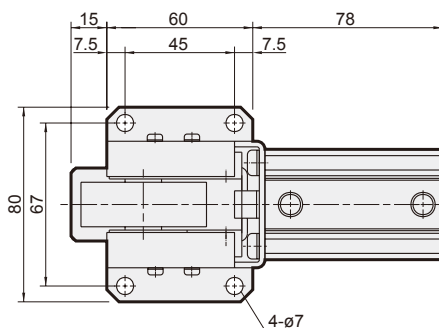
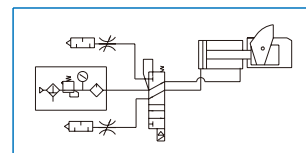
阻擋氣壓缸



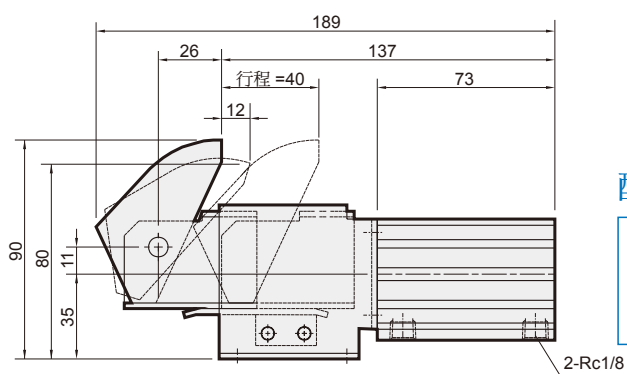
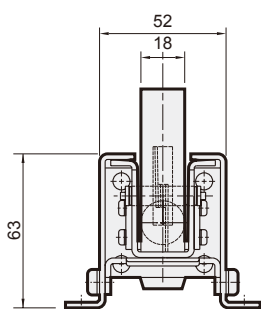
MSLP-P $\phi 32-40$



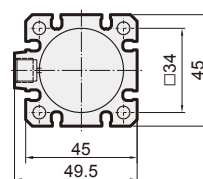
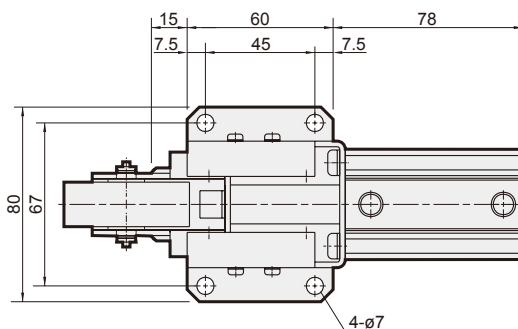
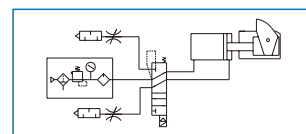
配管參考



MSLP-CP $\phi 32-40$



配管參考

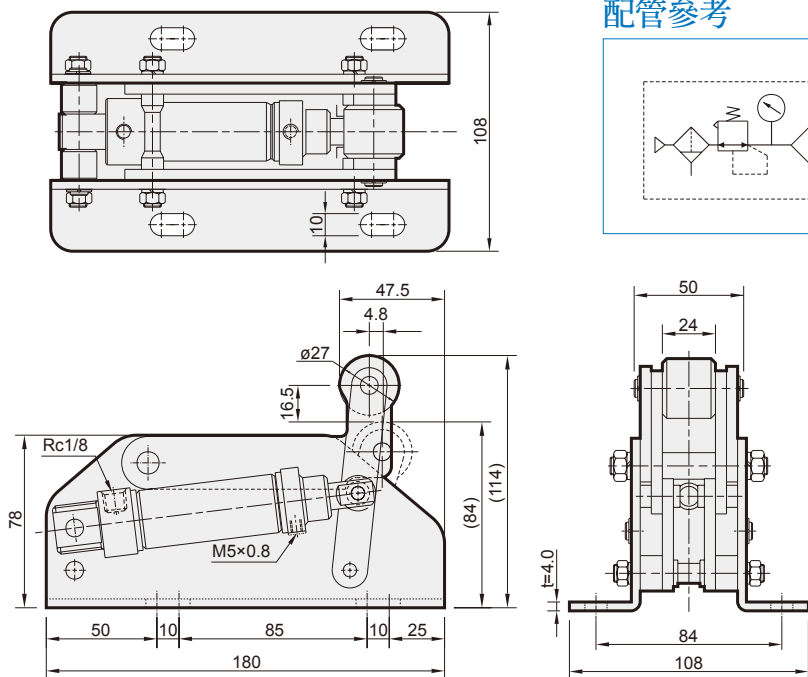


MSLL 外觀尺寸 $\phi 25, \phi 40$

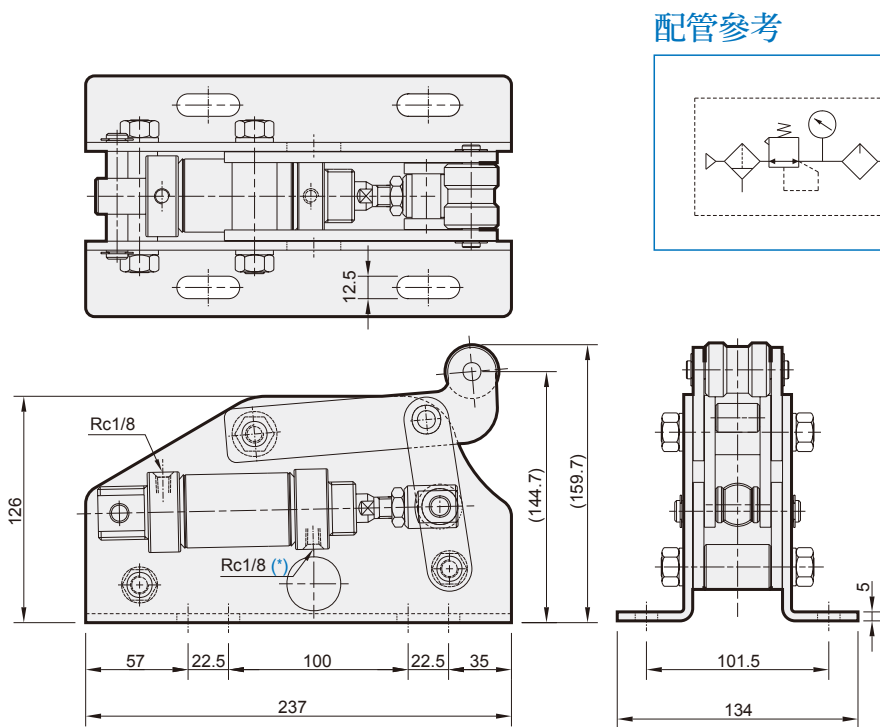
阻擋氣壓缸



MSLL $\phi 25-30$



MSLL $\phi 40-30$



* M5x0.8 選用：複動型 (附彈簧) 滾輪阻擋

