

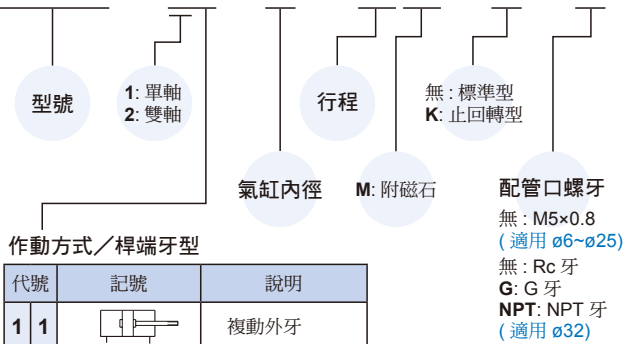
MCFA 系列

自由安裝氣壓缸



訂購代號

MCFA - 11 - 6 - 10M - K - □



代號	記號	說明
1	1	複動外牙
2	1	雙軸複動外牙

重量表

型號	基本重量 MCFA-11	基本重量 (附磁型) MCFA-11	行程 5 mm MCFA-11
內徑			
ø6	20	18	3
ø10	32	31	3
ø16	42	58	6
ø20	90	118	10
ø25	161	202	17
ø32	268	330	26

特點

- 節省安裝空間。
- 埋入型傳感器設計。

規格

型號	MCFA					
作動方式	複動型					
氣缸內徑 (mm)	6	10	16	20	25	32
配管口徑尺寸	M5x0.8					Rc1/8
使用流體	空氣					
最大使用壓力	0.7 MPa					
最小使用壓力 (MPa)	0.12	0.06	0.05			
耐壓力	1 MPa					
緩衝方式	緩衝墊片					
給油	不需給油					
周圍溫度	-5~+60°C (不凍結)					
使用速度範圍	50~500 mm/sec					
傳感器 (*)	RCE, RCE1, RDEP					

* 傳感器規格請參 8-11 頁 (RCE) · 8-12 頁 (RCE1) · 8-14 頁 (RDEP)。

標準行程表

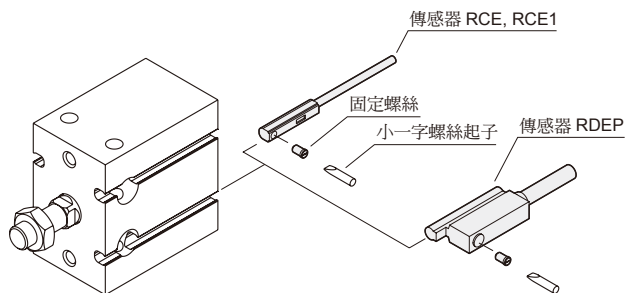
氣缸內徑	行程 (mm)
ø6, 10, 16	5, 10, 15, 20, 25, 30
ø20, 25, 32	5, 10, 15, 20, 25, 30, 40, 50

安裝扭力

直接固定氣壓缸時請依下表之範圍內安裝。

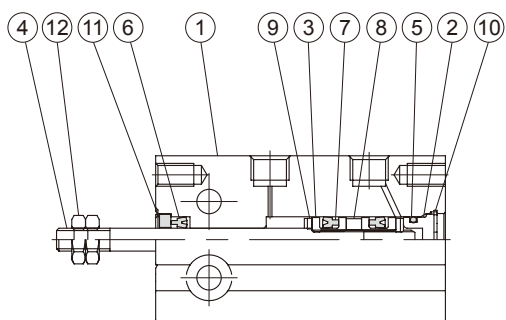
氣缸內徑	螺栓徑 (mm)	適用之固定扭力 N.m [kgf.cm]
ø6, 10	M3	1.1 [11.2] ± 10%
ø16	M4	2.5 [25.5] ± 10%
ø20, 25	M5	5.0 [51.0] ± 10%
ø32	M6	8.0 [81.6] ± 10%

傳感器安裝

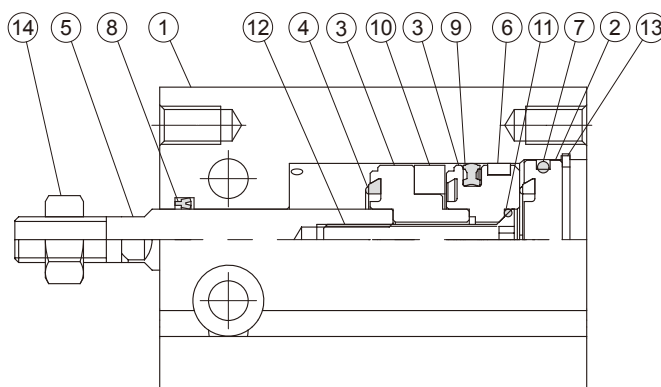


複動型

ø6



ø10~ø32



主要零件材質

No.	內徑名稱	6	備註
1	本體	鋁合金	
2	尾蓋	鋁合金	
3	活塞	鋁合金	
4	活塞桿	不銹鋼	
5	缸蓋環	NBR	
6	活塞桿密封環	NBR	
7	活塞密封環	NBR	
8	磁性環	磁石材	僅適用附磁型
9	緩衝墊片	PU	
10	止動環	彈簧鋼	
11	定位環	鋁合金	
12	桿前螺帽	碳鋼	

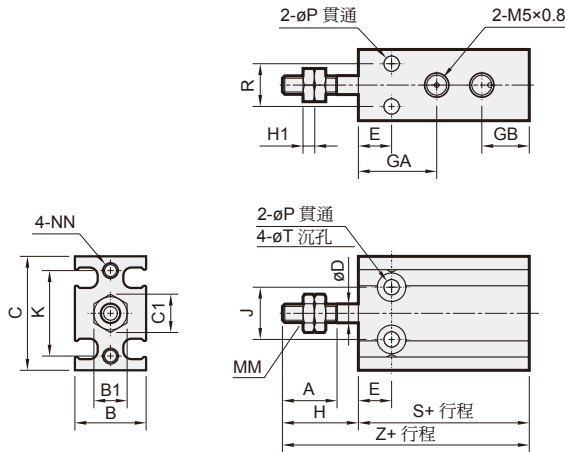
No.	內徑名稱	10	16	20	25	32	備註
1	本體	鋁合金					
2	尾蓋	鋁合金					
3	活塞	鋁合金					
4	緩衝墊片	NBR					
5	活塞桿	不銹鋼			中碳鋼		
6	耐磨環	鐵弗龍					
7	缸蓋環	NBR					
8	活塞桿密封環	NBR					
9	活塞密封環	NBR					
10	磁性環	磁石材					僅適用附磁型
11	活塞墊片	—	NBR				
12	活塞螺栓	—	合金鋼			僅適用不附磁型	
		—	不銹鋼			僅適用附磁型	
13	止動環	彈簧鋼					
14	桿前螺帽	碳鋼					

MCFA 外觀尺寸 – 單軸 $\phi 6 \sim \phi 32$

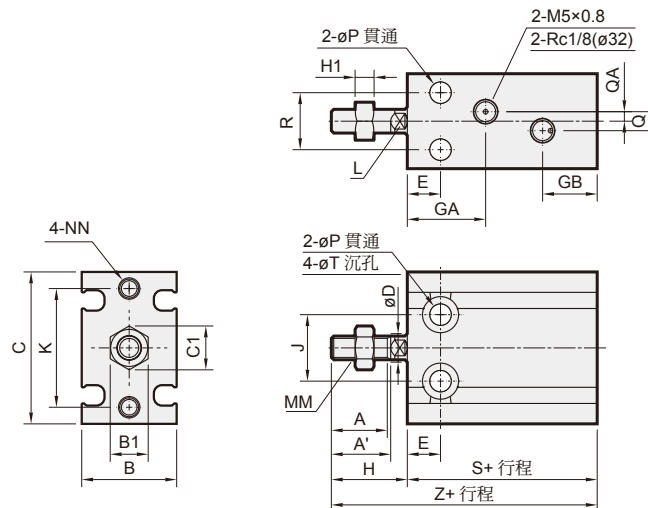
自由安裝氣壓缸



$\phi 6, \phi 10$



$\phi 16 \sim \phi 32$



代號 內徑	A	A'	B	B1	C	C1	D	E	GA	GB	H	H1	J	K	L	MM	NN	P	Q	QA	R
6	7	—	13	5.5	22	6.4	3	7	15	10	13	1.8	10	17	—	M3×0.5	M3×0.5×5 深	3.2	—	—	7
10	10	—	15	7	24	8.1	4	7	16.5	10	16	2.4	11	18	—	M4×0.7	M3×0.5×5 深	3.2	—	—	9
16	11	12.5	20	8	32	9.2	6	7	16.5*	11.5	16	4	14	25	5	M5×0.8	M4×0.7×6 深	4.5	4	2	12
20	12	14	26	10	40	11.5	8	9	19	12.5	19	5	16	30	6	M6×1.0	M5×0.8×8 深	5.5	9	4.5	16
25	15.5	18	32	13	50	15.0	10	10	21.5	13	23	5	20	38	8	M8×1.25	M5×0.8×8 深	5.5	9	4.5	20
32	19.5	22	40	17	62	19.6	12	11	23	12.5	27	6	24	48	10	M10×1.25	M6×1.0×9 深	6.6	13.5	4.5	24

* 不附磁行程為 5mm 時 · GA=14.5mm

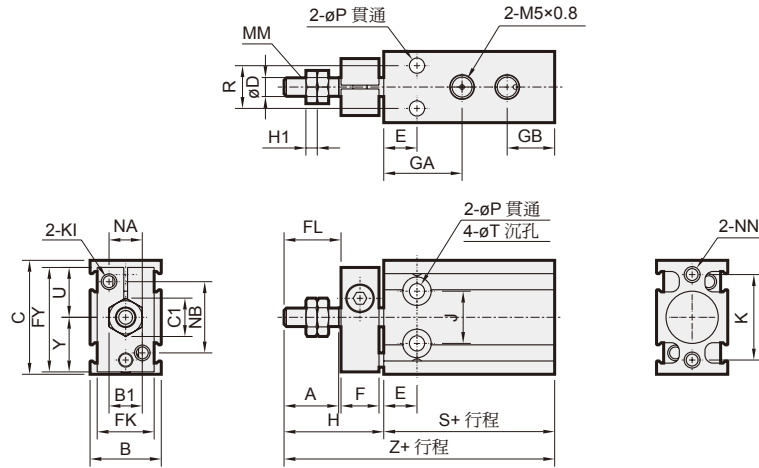
代號 內徑	T	不附磁型		附磁型	
		S	Z	S	Z
6	6×4.8 深	33	46	33	46
10	6×5 深	36	52	36	52
16	7.6×6.5 深	30	46	40	56
20	9.3×8 深	36	55	46	65
25	9.3×9 深	40	63	50	73
32	11×11.5 深	42	69	52	79

MCFA 外觀尺寸 – 止回轉型 / 單軸 $\phi 6\sim\phi 32$

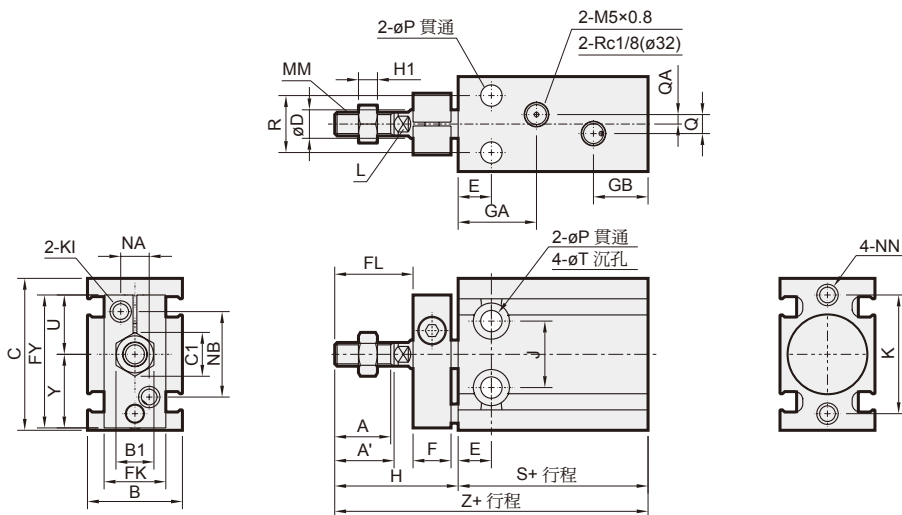
自由安裝氣壓缸



$\phi 6, \phi 10$



$\phi 16\sim\phi 32$



代號 內徑	A	A'	B	B1	C	C1	D	E	F	FL	FK	FY	GA	GB	H	H1	J	K	KI	L	MM	NA	NB
6	7	—	13	5.5	22	6.4	3	7	8	9	11	20.5	15	10	18	1.8	10	17	M3×0.5	—	M3×0.5	6	14
10	10	—	15	7	24	8.1	4	7	8	12	12	22	16.5	10	21	2.4	11	18	M3×0.5	—	M4×0.7	7	15
16	11	12.5	20	8	32	9.2	6	7	8	17	13	28	16.5*	11.5	26	4	14	25	M4×0.7	5	M5×0.8	6	18
20	12	14	26	10	40	11.5	8	9	8	20	16	33	19	12.5	29	5	16	30	M4×0.7	6	M6×1.0	8	20
25	15.5	18	32	13	50	15.0	10	10	10	22	20	43.5	21.5	13	33	5	20	38	M5×0.8	8	M8×1.25	10	28
32	19.5	22	40	17	62	19.6	12	11	12	29	24	51.5	23	12.5	42	6	24	48	M5×0.8	10	M10×1.25	12	32

* 不附磁行程為 5mm 時 · GA=14.5mm

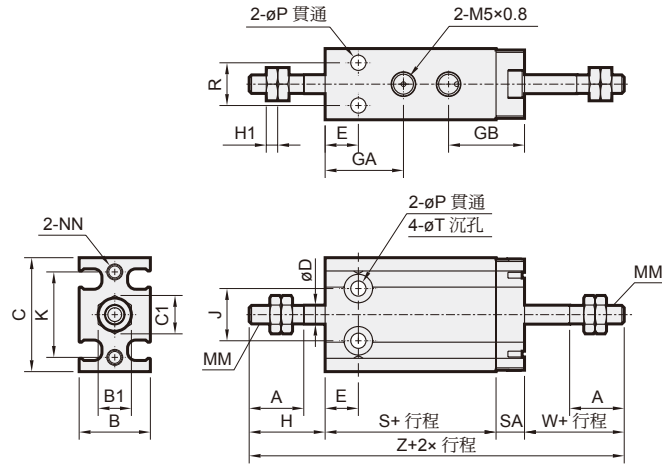
代號 內徑	NN	P	Q	QA	R	T	U	Y	不附磁型		附磁型	
									S	Z	S	Z
6	M3×0.5×5 深	3.2	—	—	7	6×4.8 深	10	10.5	33	51	33	51
10	M3×0.5×5 深	3.2	—	—	9	6×5 深	10.5	11.5	36	57	36	57
16	M4×0.7×6 深	4.5	4	2	12	7.6×6.5 深	12.5	15.5	30	56	40	66
20	M5×0.8×8 深	5.5	9	4.5	16	9.3×8 深	13.5	19.5	36	65	46	75
25	M5×0.8×8 深	5.5	9	4.5	20	9.3×9 深	19	24.5	40	73	50	83
32	M6×1.0×9 深	6.6	13.5	4.5	24	11×11.5 深	21	30.5	42	84	52	94

MCFA 外觀尺寸 – 雙軸 $\phi 6\sim\phi 32$

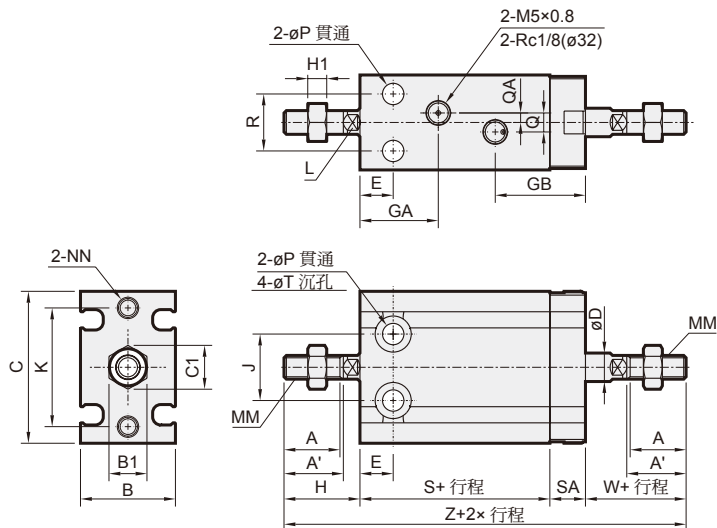
自由安裝氣壓缸



$\phi 6, \phi 10$



$\phi 16\sim\phi 32$



代號 內徑	A	A'	B	B1	C	C1	D	E	GA	GB	H	H1	J	K	L	MM	NN	P	Q	QA	R	SA
6	7	—	13	5.5	22	6.4	3	7	15	16	13	1.8	10	17	—	M3×0.5	M3×0.5×5 深	3.2	—	—	7	6
10	10	—	15	7	24	8.1	4	7	16.5	16	16	2.4	11	18	—	M4×0.7	M3×0.5×5 深	3.2	—	—	9	6
16	11	12.5	20	8	32	9.2	6	7	16.5*	19	16	4	14	25	5	M5×0.8	M4×0.7×6 深	4.5	4	2	12	7.5
20	12	14	26	10	40	11.5	8	9	19	21.5	19	5	16	30	6	M6×1.0	M5×0.8×8 深	5.5	9	4.5	16	9
25	15.5	18	32	13	50	15.0	10	10	21.5	22	23	5	20	38	8	M8×1.25	M5×0.8×8 深	5.5	9	4.5	20	9
32	19.5	22	40	17	62	19.6	12	11	23	22.5	27	6	24	48	10	M10×1.25	M6×1.0×9 深	6.6	13.5	4.5	24	10

* 不附磁行程為 5mm 時 · GA=14.5mm

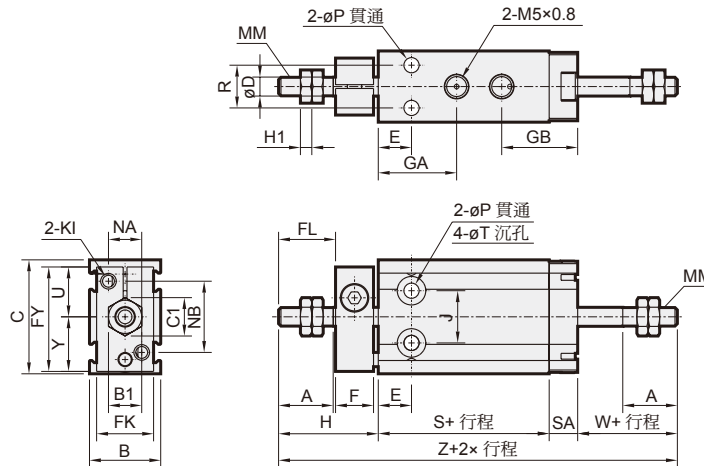
代號 內徑	T	W	不附磁型		附磁型	
			S	Z	S	Z
6	6×4.8 深	13	38	70	38	70
10	6×5 深	16	36	74	36	74
16	7.6×6.5 深	16	30	69.5	40	79.5
20	9.3×8 深	19	36	83	46	93
25	9.3×9 深	23	40	95	50	105
32	11×11.5 深	27	42	106	52	116

MCFA 外觀尺寸 – 止回轉型 / 雙軸 $\phi 6 \sim \phi 32$

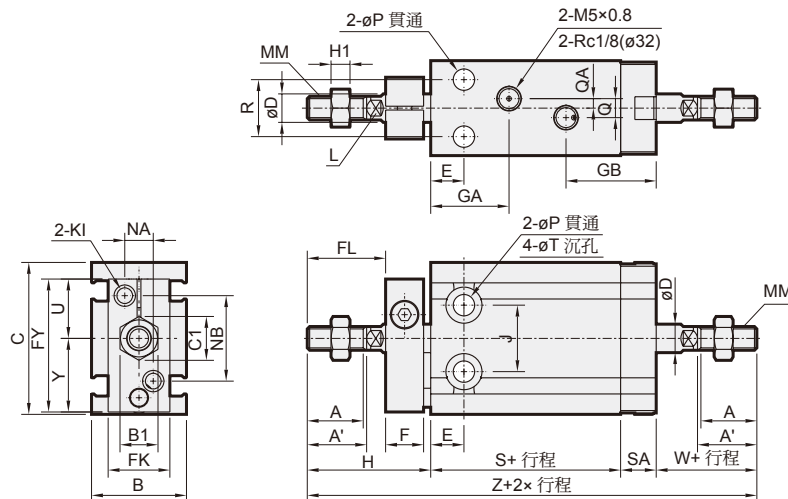
自由安裝氣壓缸



$\phi 6, \phi 10$



$\phi 16 \sim \phi 32$



代號 內徑	A	A'	B	B1	C	C1	D	E	F	FL	FK	FY	GA	GB	H	H1	J	KI	L	MM	NA	NB	P	Q
6	7	—	13	5.5	22	6.4	3	7	8	9	11	20.5	15	16	18	1.8	10	M3×0.5	—	M3×0.5	6	14	3.2	—
10	10	—	15	7	24	8.1	4	7	8	12	12	22	16.5	16	21	2.4	11	M3×0.5	—	M4×0.7	7	15	3.2	—
16	11	12.5	20	8	32	9.2	6	7	8	17	13	28	16.5*	19	26	4	14	M4×0.7	5	M5×0.8	6	18	4.5	4
20	12	14	26	10	40	11.5	8	9	8	20	16	33	19	21.5	29	5	16	M4×0.7	6	M6×1.0	8	20	5.5	9
25	15.5	18	32	13	50	15.0	10	10	10	22	20	43.5	21.5	22	33	5	20	M5×0.8	8	M8×1.25	10	28	5.5	9
32	19.5	22	40	17	62	19.6	12	11	12	29	24	51.5	23	22.5	42	6	24	M5×0.8	10	M10×1.25	12	32	6.6	13.5

* 不附磁行程為 5mm 時 · GA=14.5mm

代號 內徑	QA	R	SA	T	U	W	Y	不附磁型		附磁型	
								S	Z	S	Z
6	—	7	6	6×4.8 深	10	13	10.5	38	75	38	75
10	—	9	6	6×5 深	10.5	16	11.5	36	79	36	79
16	2	12	7.5	7.6×6.5 深	12.5	16	15.5	30	79.5	40	89.5
20	4.5	16	9	9.3×8 深	13.5	19	19.5	36	93	46	103
25	4.5	20	9	9.3×9 深	19	23	24.5	40	105	50	115
32	4.5	24	10	11×11.5 深	21	27	30.5	42	121	52	131