

複動型－標準行程表

氣缸內徑	行程 (mm)	最大行程
ø25, 32, 40, 50, 63	5, 10, 15, 20, 25, 30, 40, 50, 75, 100, 200, 250	300

* 非標準行程亦可承製，請洽業務人員。

特點

- 扁平型氣缸設計，可減少安裝空間且具活塞桿不易迴轉之特性。
- 於缸體擠製時外圍預留裝配槽，使傳感器搭配固定座更便於安裝固定及位置調整。
- 傳感器安裝於本體上不突出，也不佔空間。
- 全系列均附磁。

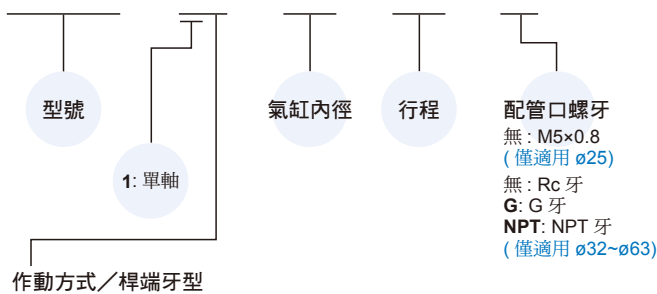
規格

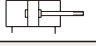



型號	MCJU				
作動方式	複動型				
氣缸內徑 (mm)	25	32	40	50	63
配管口徑尺寸	M5×0.8	Rc1/8		Rc1/4	
使用流體	空氣				
使用壓力範圍	0.05~0.7 MPa				
耐壓力	1.0 MPa				
使用速度範圍	50~500 mm/sec				
緩衝方式	橡膠緩衝				
給油	不需給油				
行程長度公差 (*)	+0~+1.5 mm				
周圍溫度	-5~+60°C (不凍結)				
傳感器	RDF(V), RDGV (規格請參 8-18, 8-20 頁)				

* 行程長度公差不含緩衝墊片的變化量。

氣缸 / 訂購代號 * 特殊規格訂購請參 0-7 頁。

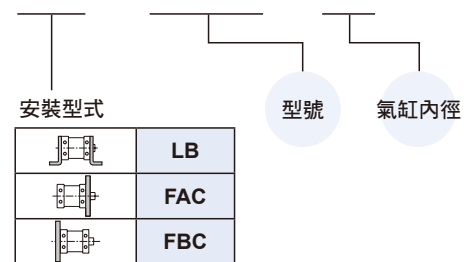
MCJU - 12 - 25 - 25 - □



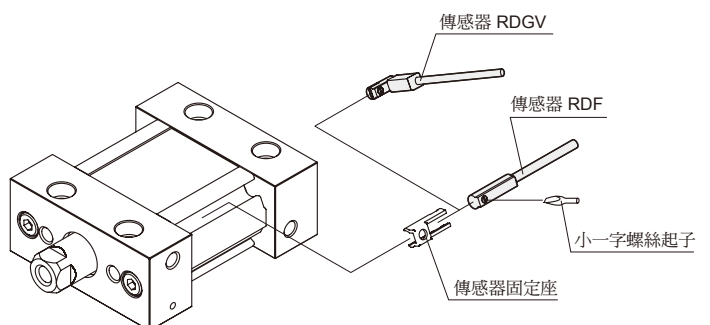
代號	記號	說明
1 1		複動外牙
1 2		複動內牙
2 1		雙軸複動外牙
2 2		雙軸複動內牙

安裝配件

FAC - MCJU - 25



傳感器安裝

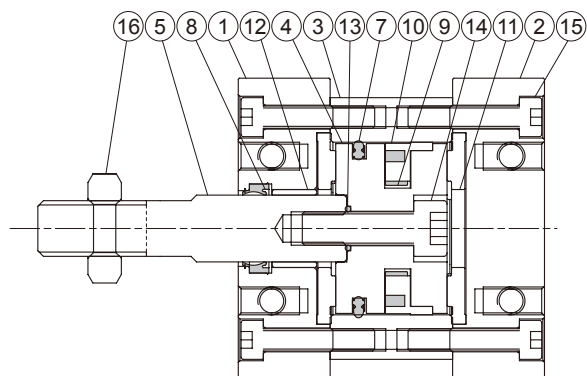


MCJU 內部構造及主要零件

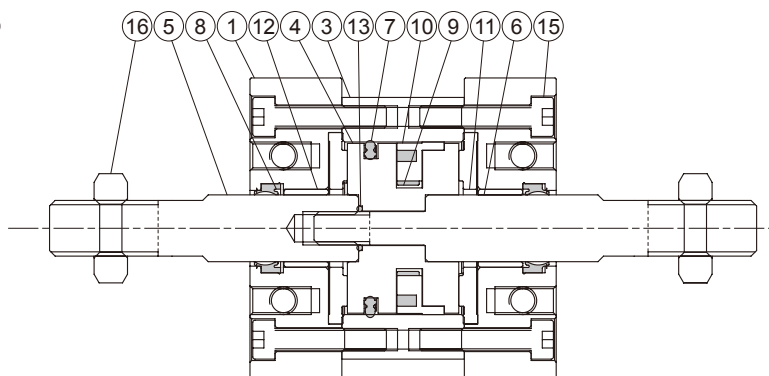
扁平型氣壓缸



單軸複動型



雙軸複動型



主要零件材質

No.	名稱	材質	數量 / 作動方式				修理包 (內含)
			11	12	21	22	
1	前蓋	鋁合金	1	2			
2	後蓋	鋁合金	1	-			
3	本體	鋁合金		1			
4	活塞	鋁合金		1			
5	前活塞桿	碳鋼		1			
6	後活塞桿	碳鋼	-	1			
7	活塞密封環	HNBR		1		●	
8	活塞桿密封環	HNBR	1	2		●	
9	磁石	磁石材		4			
10	耐磨環	POM		1			
11	緩衝墊片	TPU		2			
12	襯套	軸承合金	1	2			
13	O 型環	NBR		1			
14	活塞螺栓	不銹鋼	1	-			
15	六角承窩螺栓	不銹鋼		4			
16	桿前螺帽	碳鋼	1	-	2	-	

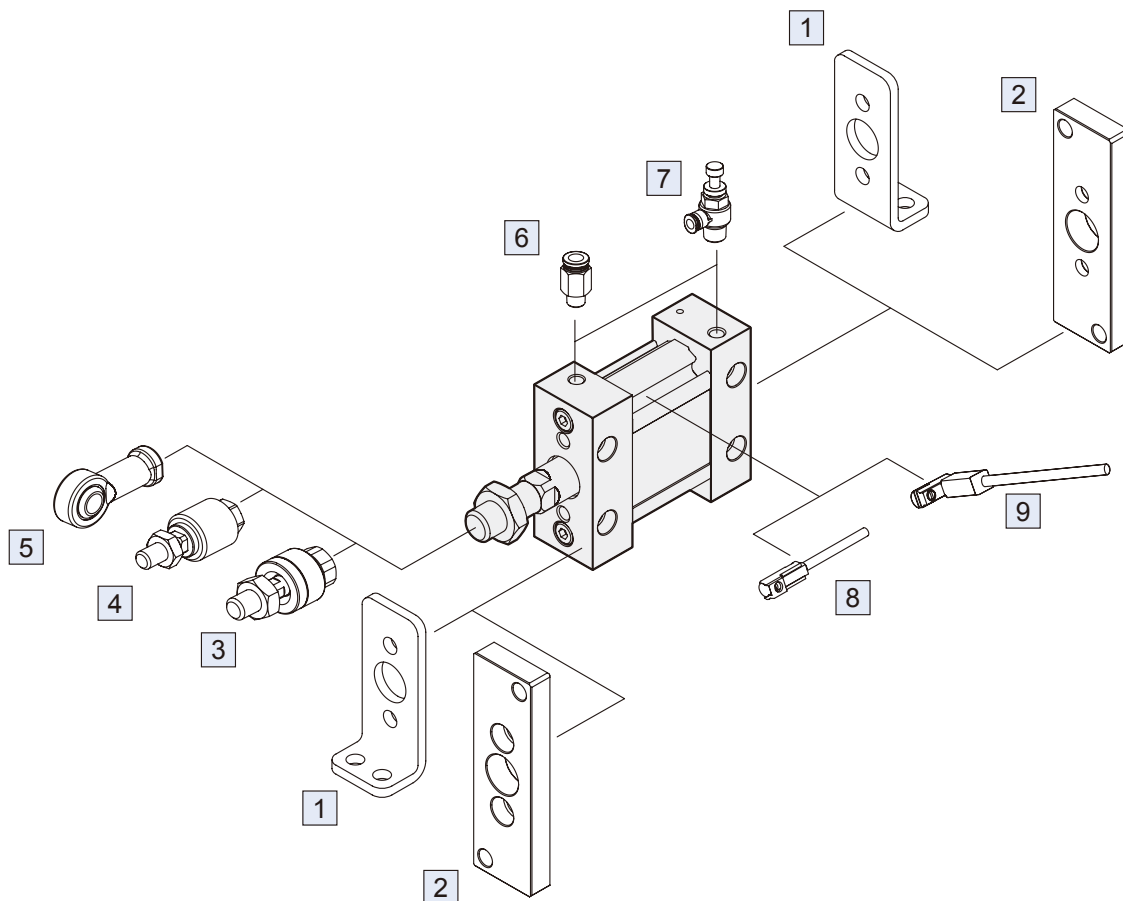
修理包 / 訂購代號

內徑	修理包
ø25	PS-MCJU-25
ø32	PS-MCJU-32
ø40	PS-MCJU-40
ø50	PS-MCJU-50
ø63	PS-MCJU-63

重量表

單位: g

型號	基本重量 MCJU-11	每 10mm 行程 MCJU-11	基本重量 MCJU-12	每 10mm 行程 MCJU-12	基本重量 MCJU-21	每 10mm 行程 MCJU-21	基本重量 MCJU-22	每 10mm 行程 MCJU-22
內徑								
ø25	192	20	167	20	246	28	198	28
ø32	320	27	282	27	381	40	305	40
ø40	454	37	403	37	561	54	444	54
ø50	846	57	768	57	1060	83	842	83
ø63	1234	76	1157	76	1466	102	1248	102



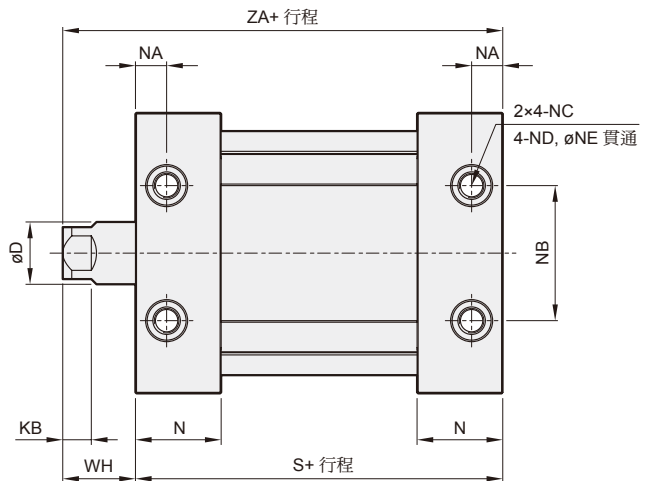
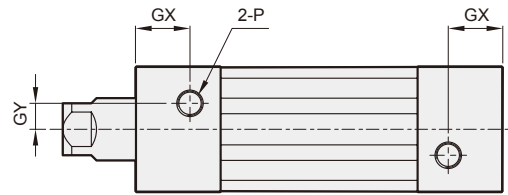
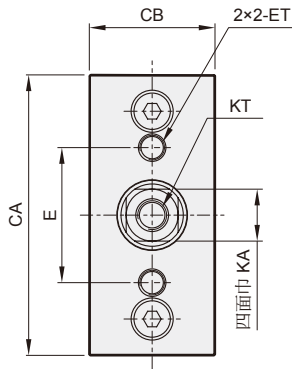
No.	安裝配件	頁次
1	LB 安裝配件	2-65
2	FAC/FBC 安裝配件	2-65
3	MFC 浮動接頭	8-2
4	MFCS 浮動接頭	8-5
5	PHS 魚眼接頭	8-6
6	PC 管接頭 (PISCO)	8-3 (第一冊)
7	JSC 調速器 (PISCO)	8-21 (第一冊)
8	RDF 傳感器	8-18
9	RDGV 傳感器	8-20

MCJU 外觀尺寸 – 單軸型

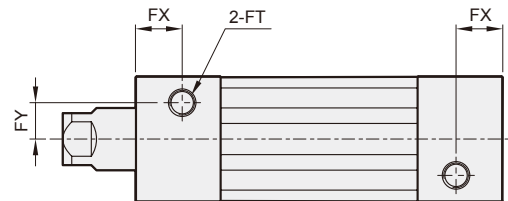
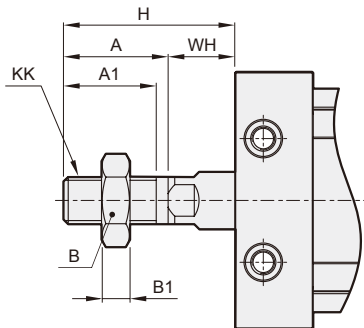
扁平型氣壓缸



MCJU-12 桿端內牙



MCJU-11 桿端外牙



代號 內徑	A	A1	B	B1	CA	CB	D	E	ET	FT	FX	FY	GX	GY	H	KA	KB	KK
25	22	19.5	17	6	54	24.2	12	26	M5×0.8×11 深	M5×0.8×7.5 深	9	7	10.5	5	36	10	5.5	M10×1.25
32	26	23.5	19	7	68	28	14	42	M6×1.0×11 深	M6×1.0×12 深	6.5	8	9	5.5	40	12	5.5	M12×1.75
40	30	27	22	8	86	32	16	54	M8×1.25×11 深	M8×1.25×13 深	8	9	10	7	45	14	6	M14×1.5
50	35	32	26	11	104	39	20	64	M10×1.5×15 深	M10×1.5×14.5 深	10	9	11.5	8	53	18	7	M18×1.5
63	35	32	26	11	124	50	20	72	M12×1.75×15 深	M12×1.75×18 深	11	12	11.5	10	56	18	7	M18×1.5

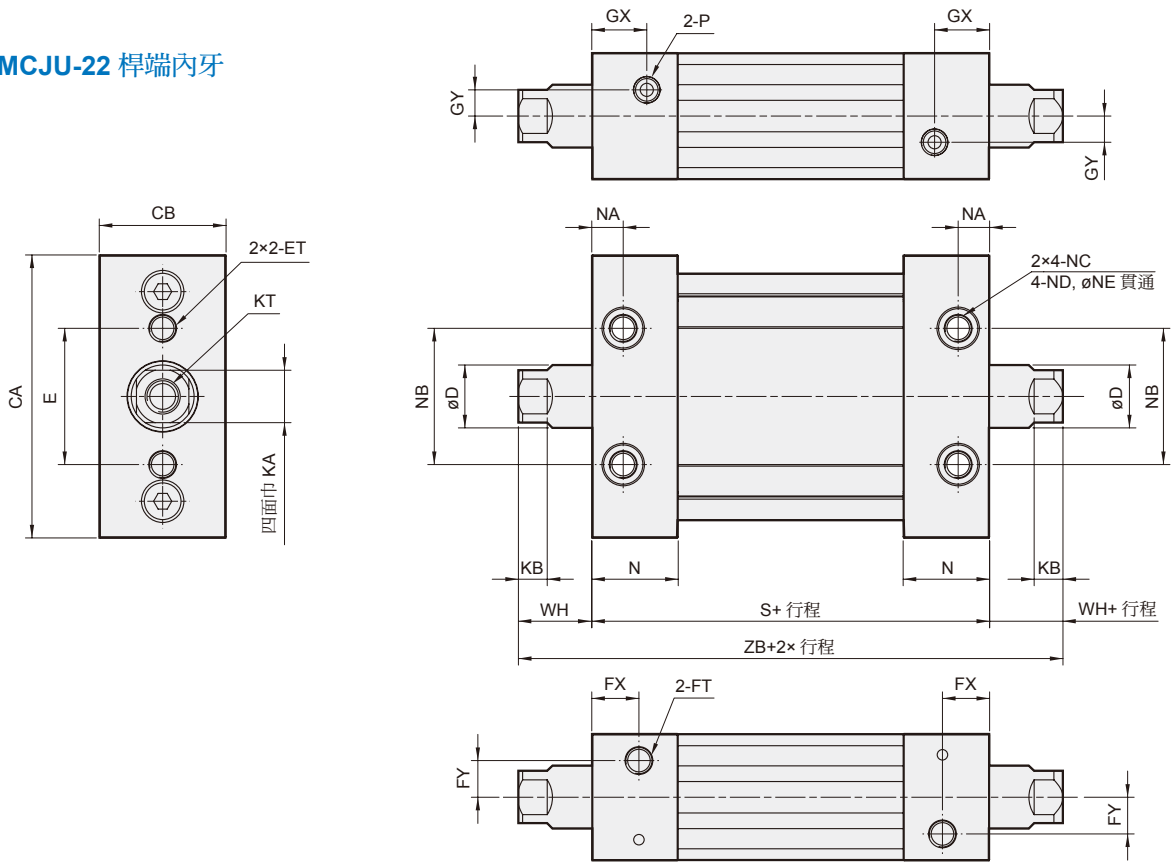
代號 內徑	KT	N	NA	NB	NC	ND	NE	S	P	WH	ZA
25	M6×1.0×12 深	16.5	6	26	沉孔 ø7.5×4.5 深	M5×0.8	4.2	55	M5×0.8	14	69
32	M8×1.25×13 深	18	6.5	28	沉孔 ø9×5.5 深	M6×1.0	5.1	58	Rc1/8	14	72
40	M8×1.25×13 深	18.5	8	36	沉孔 ø10.5×6.5 深	M8×1.25	6.7	60	Rc1/8	15	75
50	M10×1.5×15 深	24	10	42	沉孔 ø13.5×8.5 深	M10×1.5	8.5	74	Rc1/4	18	92
63	M10×1.5×15 深	24	11	46	沉孔 ø17×10.5 深	M12×1.75	10.2	75	Rc1/4	21	96

MCJU 外觀尺寸 – 雙軸型

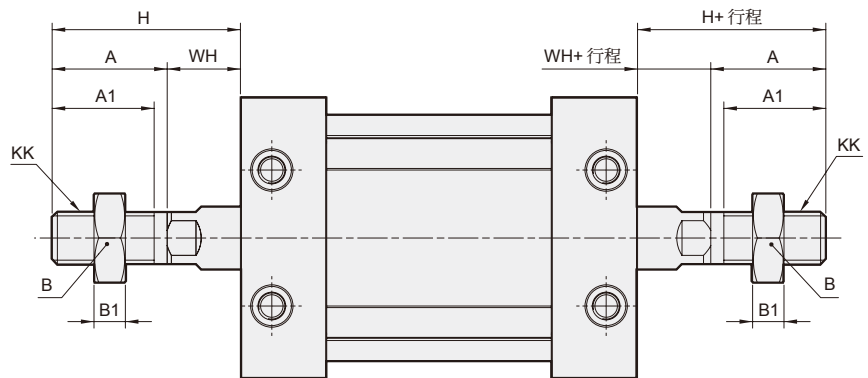
扁平型氣壓缸



MCJU-22 桿端內牙



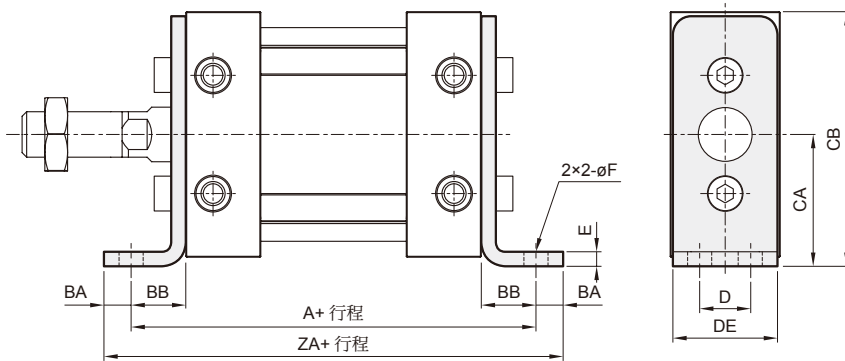
MCJU-21 桿端外牙



代號 內徑	A	A1	B	B1	CA	CB	D	E	ET	FT	FX	FY	GX	GY	H	KA	KB	KK
25	22	19.5	17	6	54	24.2	12	26	M5×0.8×11 深	M5×0.8×7.5 深	9	7	10.5	5	36	10	5.5	M10×1.25
32	26	23.5	19	7	68	28	14	42	M6×1.0×11 深	M6×1.0×12 深	6.5	8	9	5.5	40	12	5.5	M12×1.75
40	30	27	22	8	86	32	16	54	M8×1.25×11 深	M8×1.25×13 深	8	9	10	7	45	14	6	M14×1.5
50	35	32	26	11	104	39	20	64	M10×1.5×15 深	M10×1.5×14.5 深	10	9	11.5	8	53	18	7	M18×1.5
63	35	32	26	11	124	50	20	72	M12×1.75×15 深	M12×1.75×18 深	11	12	11.5	10	56	18	7	M18×1.5

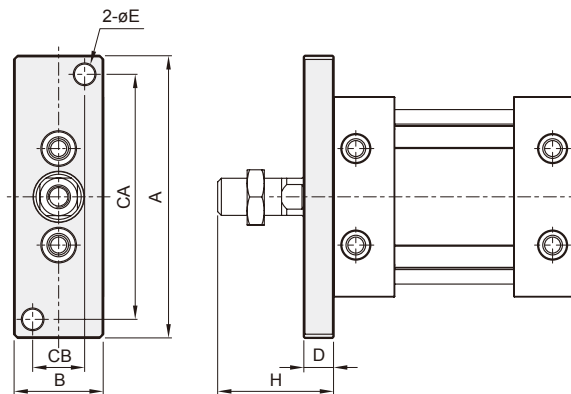
代號 內徑	KT	N	NA	NB	NC	ND	NE	S	P	WH	ZB
25	M6×1.0×12 深	16.5	6	26	沉孔 ø7.5×4.5 深	M5×0.8	4.2	55	M5×0.8	14	83
32	M8×1.25×13 深	18	6.5	28	沉孔 ø9×5.5 深	M6×1.0	5.1	58	Rc1/8	14	86
40	M8×1.25×13 深	18.5	8	36	沉孔 ø10.5×6.5 深	M8×1.25	6.7	60	Rc1/8	15	90
50	M10×1.5×15 深	24	10	42	沉孔 ø13.5×8.5 深	M10×1.5	8.5	74	Rc1/4	18	110
63	M10×1.5×15 深	24	11	46	沉孔 ø17×10.5 深	M12×1.75	10.2	75	Rc1/4	21	117

LB



代號 內徑	A	BA	BB	CA	CB	D	DE	E	F	ZA
25	79	6	12	29	56	11	23	3.2	5.5	109
32	90	8	16	37	71	12	27	4.5	6.6	122
40	96	10	18	46	89	15	31	4.5	9	133
50	116	11	21	57	109	18	37	5	11	159
63	123	14	24	67	129	22	48	6	13.5	169

FAC



代號 內徑	A	B	CA	CB	D	E	H	ZB
25	76	24	66	14	8	5.5	36	99
32	94	28	82	16	8	7	40	106
40	118	32	102	18	9	9	45	114
50	144	39	126	22	12	11	53	139
63	168	50	148	30	14	13	56	145

FBC

