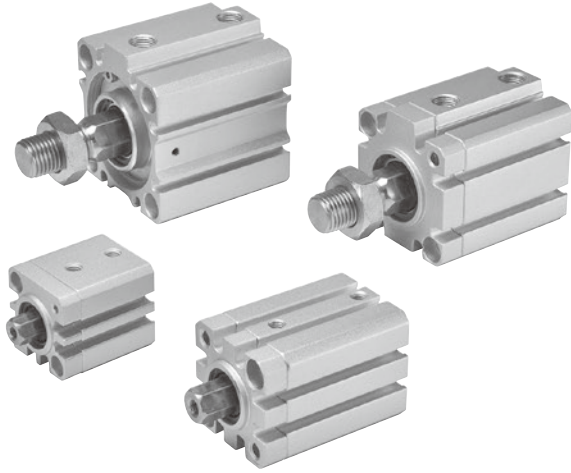


MCKJQ 系列

薄型 (治具) 不旋轉氣壓缸



複動型 — 標準行程表

| 氣缸內徑 | 標準行程 |
|-------------|-------------------------------------|
| ø12, 16 | 5,10,15,20,25,30 |
| ø20, 25 (*) | 5,10,15,20,25,30,35,40,45,50,75,100 |
| ø32, 40 | |

* 行程 51 以上使用長行程本體。

- 標準行程與長行程的外觀尺寸不同，訂購時請注意。
- 非標準行程亦可承製，請洽業務人員。

特點

- 以 MCJQ 為基礎所設計出的不旋轉氣缸。
- 活塞桿採用六角軸心，故不旋轉。
- 本體鋁合金經陽極處理，具耐磨、耐腐蝕性。
- 不銹鋼活塞桿具耐腐蝕性。

規格

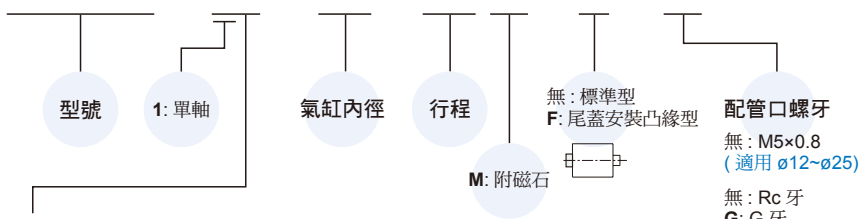
| 型號 | MCKJQ | | | | | |
|-----------------|------------------|-----------|-----------|-------|----|----|
| 作動方式 | 複動型 | | | | | |
| 氣缸內徑 (mm) | 12 | 16 | 20 | 25 | 32 | 40 |
| 配管口徑尺寸 | M5×0.8 | | | Rc1/8 | | |
| 使用流體 | 空氣 | | | | | |
| 使用壓力範圍 | 0.1~1 MPa | 0.8~1 MPa | 0.6~1 MPa | | | |
| 耐壓力 | 1.5 MPa | | | | | |
| 周圍溫度 | -5~+60°C (不凍結) | | | | | |
| 使用速度範圍 | 50~500 mm/sec | | | | | |
| 活塞桿不迴轉精度 | ±1° | ±0.7° | | ±0.5° | | |
| 容許迴轉扭力 (kgf-cm) | 0.4 | 2 | 2.5 | 4.5 | | |
| 傳感器 (*1) | RCE, RCE1, RDEP | | | | | |

*1. 傳感器規格請參 8-11 頁 (RCE), 8-12 頁 (RCE1), 8-17 頁 (RDEP)。

*2. 此氣缸允許一定之洩漏量。所有氣缸於出貨前，皆已通過氣密測試標準。

氣缸 / 訂購代號

MCKJQ — 12 — 20 — 25 M — F — G



作動方式 / 桿端牙型

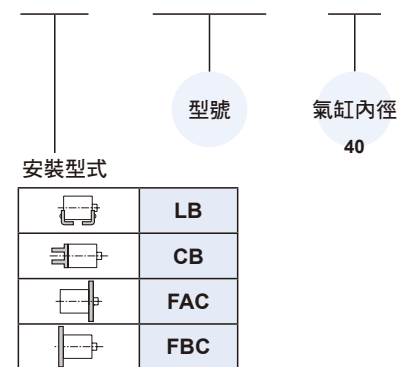
| 代號 | 記號 | 說明 |
|-----|----|------|
| 1 1 | | 複動外牙 |
| 1 2 | | 複動內牙 |

* 特殊規格訂購請參 0-7 頁。

* 購買前請確認安裝方法，並聯繫銷售人員 (請參端板安裝方式 2-47 頁)。

安裝配件 * 與 MCJQ 系列共用配件。
* 安裝配件僅適用於 ø40。
* 參 MCJQ 外觀尺寸。

FAC — MCJQ — 40



MCKJQ 內部構造及主要零件 – 標準行程 $\phi 12\sim\phi 40$



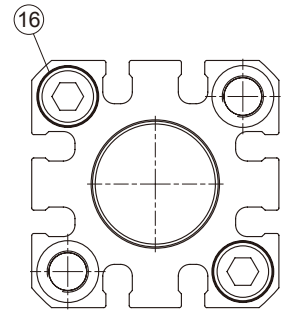
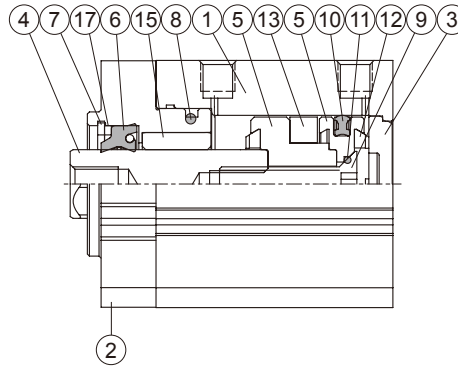
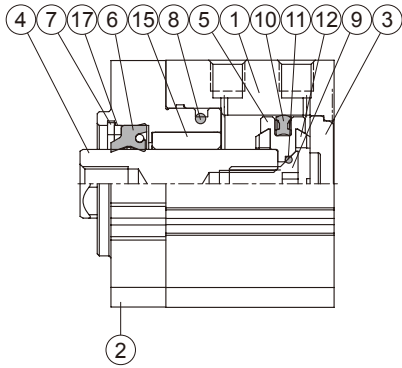
薄型 (治具) 不旋轉氣壓缸

標準行程

$\phi 12\sim\phi 32$

標準行程附磁型

$\phi 12\sim\phi 32$

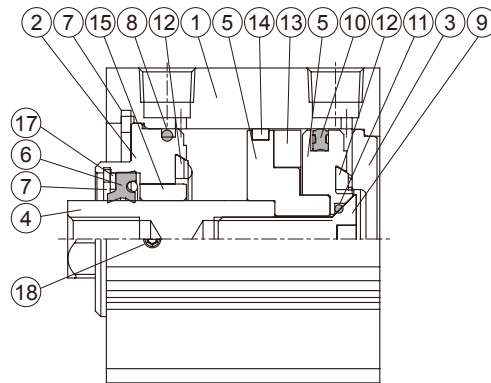
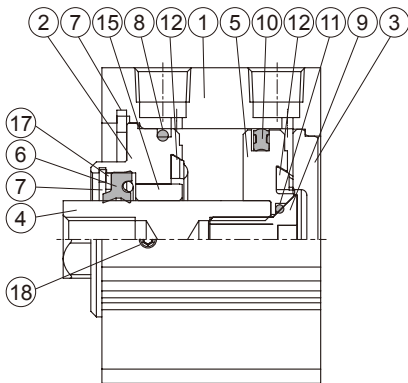


標準行程

$\phi 40$

標準行程附磁型

$\phi 40$



標準行程 – 主要零件材質

| No. | 內徑 名稱 | 12 | 16 | 20 | 25 | 32 | 40 | 備註 | 數量 | 不含衝程 料件 (內含) | 修理包 (內含) |
|-----|----------|------|----|----|----|-----------------------|----|----|----|-----------------|-------------|
| 1 | 本體 | 鋁合金 | | | | 硬質陽極處理 | | | 1 | | |
| 2 | 前蓋 | 鋁合金 | | | | 陽極處理 | | | 1 | ● | |
| 3 | 尾蓋 | 鋁合金 | | | | 陽極處理 | | | 1 | ● | |
| 4 | 活塞桿 | 不銹鋼 | | | | | | | 1 | | |
| 5 | 活塞 | 鋁合金 | | | | $\phi 12\sim 32$ 陽極處理 | | | 1 | ● | |
| 6 | 活塞桿密封環 | NBR | | | | | | | 1 | ● | ● |
| 7 | 扣環 | 彈簧鋼 | | | | | | | 1 | ● | |
| 8 | 缸蓋環 | NBR | | | | | | | 1 | ● | ● |
| 9 | 活塞螺栓 | 不銹鋼 | | | | *1 | | | 1 | ● | |
| 10 | 活塞密封環 | NBR | | | | | | | 1 | ● | ● |
| 11 | 活塞墊片 | NBR | | | | | | | 1 | ● | ● |
| 12 | 緩衝墊片 | NBR | | | | | | | 2 | ● | ● |
| 13 | 磁性環 | 磁石材 | | | | | | | 1 | ● | |
| 14 | 耐磨環 | - | | | | 鐵弗龍 | | | 1 | ● | |
| 15 | 襯套 | 軸承合金 | | | | | | | 1 | ● | |
| 16 | 六角承窩螺栓 | 碳鋼 | | | | - | | | 2 | | |
| 17 | 墊圈 | 碳鋼 | | | | | | | 1 | ● | |
| 18 | 止付螺絲 | - | | | | *2 | | | 1 | ● | |

*1. 工具鋼 工具鋼 SCM *2. 碳鋼

訂購代號
不含衝程料件 / 修理包

| 內徑 | 不含衝程料件 | 修理包 |
|-----------|----------------|-------------|
| $\phi 12$ | CP-MCKJQ-12(M) | PS-MCKJQ-12 |
| $\phi 16$ | CP-MCKJQ-16(M) | PS-MCKJQ-16 |
| $\phi 20$ | CP-MCKJQ-20(M) | PS-MCKJQ-20 |
| $\phi 25$ | CP-MCKJQ-25(M) | PS-MCKJQ-25 |
| $\phi 32$ | CP-MCKJQ-32(M) | PS-MCKJQ-32 |
| $\phi 40$ | CP-MCKJQ-40(M) | PS-MCKJQ-40 |

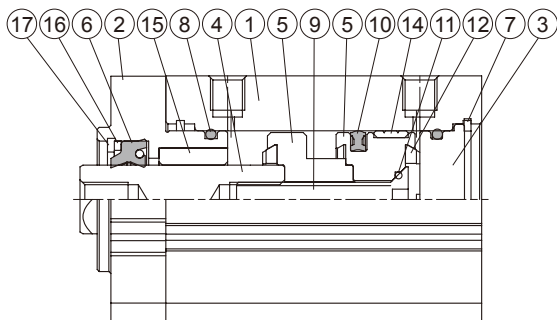
M: 附磁

MCKJQ 內部構造及主要零件 – 長行程 ø20, ø25

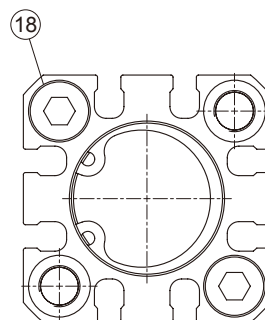
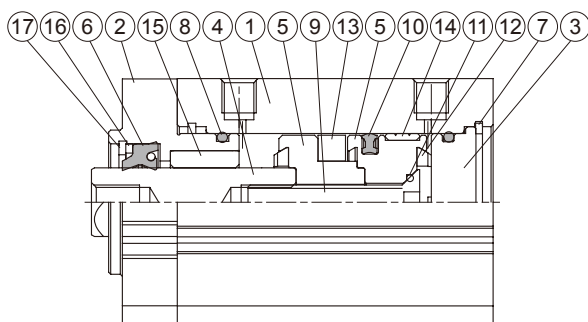
薄型 (治具) 不旋轉氣壓缸



長行程 ø20, ø25



長行程附磁型 ø20, ø25



長行程 – 主要零件材質

| No. | 名稱 | 材質 | 備註 | 數量 | 不含衝程料件 (內含) | 修理包 (內含) |
|-----|--------|------|--------|----|-------------|----------|
| 1 | 本體 | 鋁合金 | 硬質陽極處理 | 1 | | |
| 2 | 前蓋 | 鋁合金 | 陽極處理 | 1 | ● | |
| 3 | 尾蓋 | 鋁合金 | 陽極處理 | 1 | ● | |
| 4 | 活塞桿 | 不銹鋼 | | 1 | | |
| 5 | 活塞 | 鋁合金 | 陽極處理 | 1 | ● | |
| 6 | 活塞桿密封環 | NBR | | 1 | ● | ● |
| 7 | 扣環 | 不銹鋼 | | 1 | ● | |
| 8 | 缸蓋環 | NBR | | 2 | ● | ● |
| 9 | 活塞螺栓 | 不銹鋼 | | 1 | ● | |
| 10 | 活塞密封環 | NBR | | 1 | ● | ● |
| 11 | 活塞墊片 | NBR | | 1 | ● | ● |
| 12 | 緩衝墊片 | NBR | | 2 | ● | ● |
| 13 | 磁性環 | 磁石材 | | 1 | ● | |
| 14 | 耐磨環 | 鐵弗龍 | | 1 | ● | |
| 15 | 襯套 | 軸承合金 | | 1 | ● | |
| 16 | 墊圈 | 碳鋼 | | 1 | ● | |
| 17 | 扣環 | 彈簧鋼 | | 1 | ● | |
| 18 | 六角承窩螺栓 | 碳鋼 | | 2 | | |

訂購代號
不含衝程料件

| 內徑 | 不含衝程料件 |
|-----|-----------------|
| ø20 | CPL-MCKJQ-20(M) |
| ø25 | CPL-MCKJQ-25(M) |

M: 附磁

修理包

| 內徑 | 修理包 |
|-----|--------------|
| ø20 | PSL-MCKJQ-20 |
| ø25 | PSL-MCKJQ-25 |

MCKJQ 端板安裝方式 $\phi 12\sim\phi 40$

薄型 (治具) 不旋轉氣壓缸



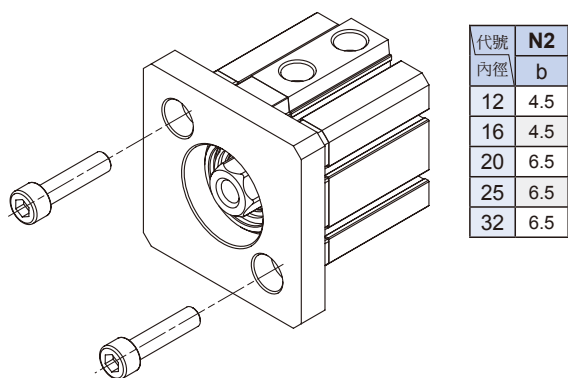
⚠ 注意

不同的安裝方法對應不同的螺栓和端板，購買前請確認安裝方式。

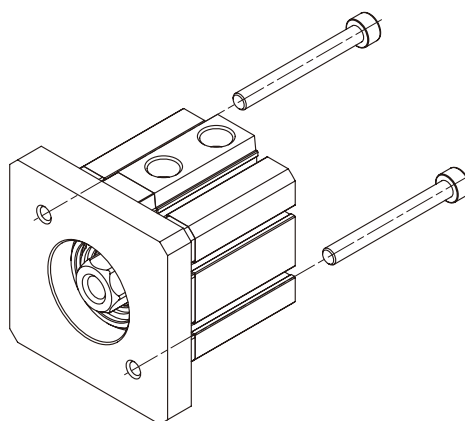
A 端板在前，螺栓由前端鎖入。

口徑 $\phi 12\sim\phi 32$ 選擇安裝方式 **A** 時，需特殊製作，請參考外觀尺寸 N2-b 值。

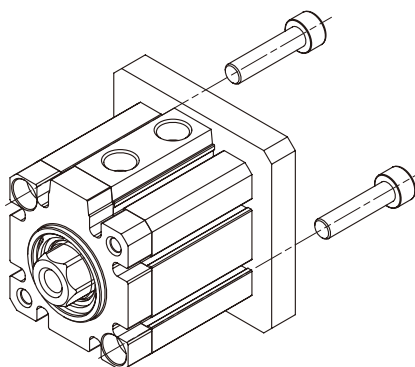
訂購範例：MCKJQ-12-20-25M, N2=6.5



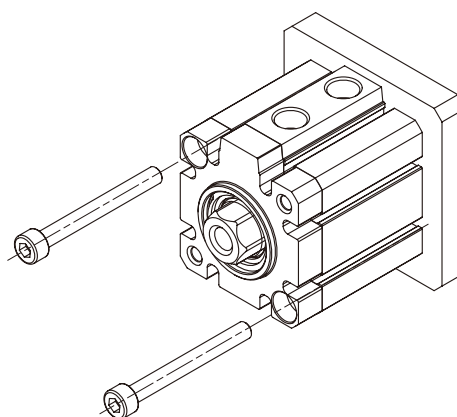
B 端板在前，螺栓由後端鎖入。



C 端板在後，螺栓由後端鎖入。



D 端板在後，螺栓由前端鎖入。



螺栓規格

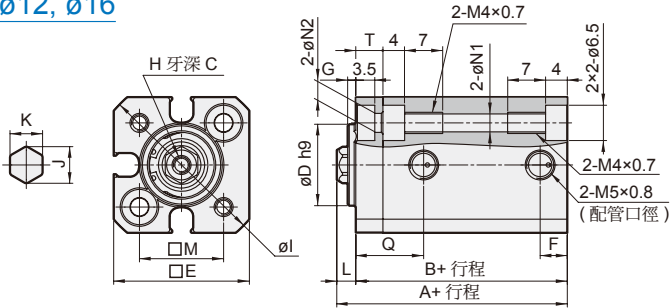
| 內徑 安裝方式 | $\phi 12$ | $\phi 16$ | $\phi 20$ | $\phi 25$ | $\phi 32$ | $\phi 40$ |
|------------|-----------|-----------|-----------|-----------|-----------|-----------|
| A | M4×0.7 | M4×0.7 | M6×1.0 | M6×1.0 | M6×1.0 | M6×1.0 |
| B | M3×0.5 | M3×0.5 | M5×0.8 | M5×0.8 | M5×0.8 | M5×0.8 |
| C | M4×0.7 | M4×0.7 | M6×1.0 | M6×1.0 | M6×1.0 | M6×1.0 |
| D | M3×0.5 | M3×0.5 | M5×0.8 | M5×0.8 | M5×0.8 | M5×0.8 |

MCKJQ 外觀尺寸 $\phi 12\sim\phi 40$

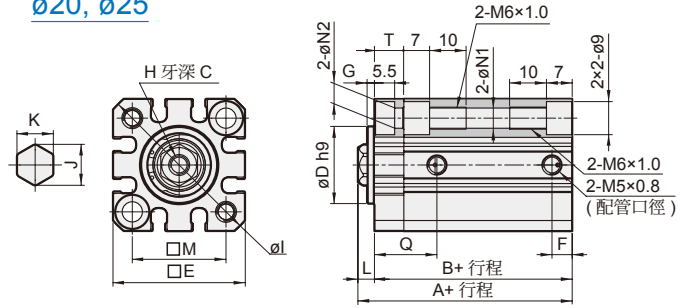
薄型 (治具) 不旋轉氣壓缸



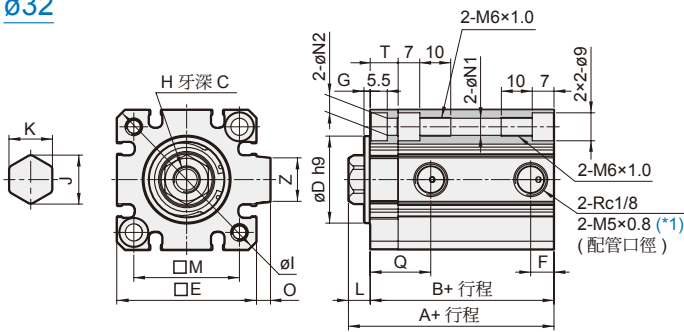
$\phi 12, \phi 16$



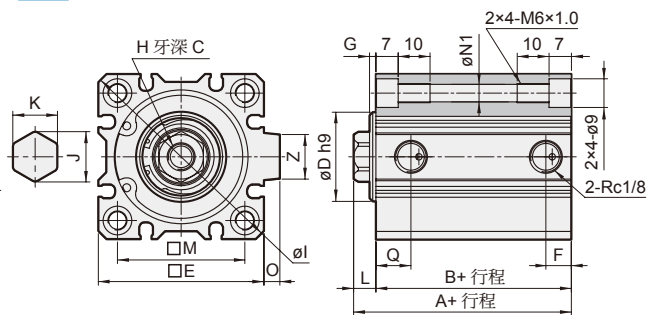
$\phi 20, \phi 25$



$\phi 32$



$\phi 40$

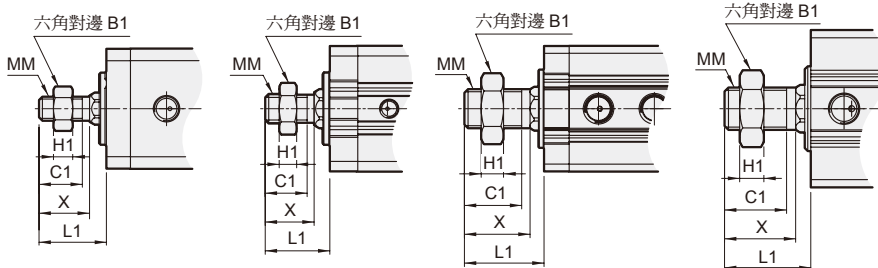


$\phi 12, \phi 16$

$\phi 20, \phi 25$

$\phi 32$

$\phi 40$



MCKJQ-11 桿端外牙

| 代號 內徑 | B1 | C1 | H1 | L1 | MM | X |
|----------|----|------|----|------|----------|------|
| 12 | 8 | 9 | 4 | 14 | M5×0.8 | 10.5 |
| 16 | 10 | 10 | 5 | 15.5 | M6×1.0 | 12 |
| 20 | 13 | 12 | 5 | 18.5 | M8×1.25 | 14 |
| 25 | 17 | 15 | 6 | 22.5 | M10×1.25 | 17.5 |
| 32 | 22 | 20.5 | 8 | 28.5 | M14×1.5 | 23.5 |
| 40 | 22 | 20.5 | 8 | 28.5 | M14×1.5 | 23.5 |

| 代號 內徑 | 標準行程 | | | | | | 長行程 | | | | | | | | | | | | | | | | | | | | | | |
|----------|--------|------|------|-----|------|------|----------|--------|------|----|----|-----------------------------------|-----------------------------------|-------------------|-----|---------|--------|-------|-------|-----|------|------|------------------|-----|-----|--------------------|-----|----|---|
| | 不附磁型 | | | 附磁型 | | | 行程 範圍 | A | B | F | C | D | E | F | G | H | I | J | K | L | M | N1 | N2 ^{*2} | | O | Q | T | Z | |
| | A | B | F | A | B | F | | | | | | | | | | | | | | | | | a | b | | | | | |
| 12 | 5-30 | 25.5 | 22 | - | 30.5 | 27 | - | - | - | - | 6 | 15 ⁰ _{-0.043} | 25 | 5 | 1.5 | M3×0.5 | 32 | 6.74 | 6 | 3.5 | 15.5 | 3.5 | 3.5 | 4.5 | - | 12.5 | 5 | - | |
| 16 | 5-30 | 27 | 23.5 | - | 32 | 28.5 | - | - | - | - | 8 | 19 ⁰ _{-0.052} | 29 | 5 | 1.5 | M4×0.7 | 38 | 8.96 | 8 | 3.5 | 20 | 3.5 | 3.5 | 4.5 | - | 14 | 6.5 | - | |
| 20 | 5-50 | 32 | 27.5 | 5.5 | 42 | 37.5 | 5.5 | 51-100 | 53.5 | 49 | 9 | 7 | 21 ⁰ _{-0.052} | 36 | - | 2 | M5×0.8 | 47 | 11.24 | 10 | 4.5 | 25.5 | 5.5 | 5.5 | 6.5 | - | 17 | 8 | - |
| 25 | 5-50 | 35.5 | 30.5 | 5.5 | 45.5 | 40.5 | 5.5 | 51-100 | 57 | 52 | 11 | 12 | 22 ⁰ _{-0.052} | 40 | - | 2 | M6×1.0 | 52 | 13.52 | 12 | 5 | 28 | 5.5 | 5.5 | 6.5 | - | 19 | 8 | - |
| 32 | 5-50 | 39 | 32 | - | 49 | 42 | - | - | - | - | 13 | 28 ⁰ _{-0.052} | 45 | 7.5 ^{*1} | 2 | M8×1.25 | 60 | 15.76 | 14 | 7 | 34 | 5.5 | 5.5 | 6.5 | 4.5 | 19.5 ^{*1} | 9 | 14 | |
| | 51-100 | 49 | 42 | - | 49 | 42 | - | - | - | - | 13 | 28 ⁰ _{-0.052} | 45 | 7.5 ^{*1} | 2 | M8×1.25 | 60 | 15.76 | 14 | 7 | 34 | 5.5 | 5.5 | 6.5 | 4.5 | 19.5 ^{*1} | 9 | 14 | |
| 40 | 5-50 | 36.5 | 29.5 | - | 46.5 | 39.5 | - | - | - | - | 13 | 28 ⁰ _{-0.052} | 52 | 8 | 2 | M8×1.25 | 70 | 15.76 | 14 | 7 | 40 | 5.5 | - | - | 5 | 11 | - | 14 | |
| | 51-100 | 46.5 | 39.5 | - | 46.5 | 39.5 | - | - | - | - | 13 | 28 ⁰ _{-0.052} | 52 | 8 | 2 | M8×1.25 | 70 | 15.76 | 14 | 7 | 40 | 5.5 | - | - | 5 | 11 | - | 14 | |

*1. 不附磁行程為 5mm 時，配管口徑為 M5×0.8, Q=20.5, F=5.5

*2. a: 標準值, b: 特殊值 (適用安裝方式 A: 端板在前, 螺栓由前端鎖入)