

# MCJA 多位置型 系列

薄型 ( 治具 ) 氣壓缸



## 規格

型號	MCJA-3*									
作動方式	複動型 / 押出型 / 引入型					複動型				
氣缸內徑 (mm)	12	16	20	25	32	40	50	63	80	100
配管口徑尺寸	M5×0.8			Rc1/8		Rc1/4		Rc3/8		
使用流體	空氣									
使用壓力範圍 (MPa)	複動	0.05~1		0.03~1		0.02~1				
	單動	0.2~1		0.15~1		0.1~1		—		
耐壓力	1.5 MPa									
周圍溫度	-5~+60°C ( 不凍結 )									
使用速度範圍	50~500 mm/sec									
傳感器 (*)	RCB, RCE, RCE1, RDEP									

\* 傳感器規格請參 8-8頁 (RCB), 8-10頁 (RCE / RCE1), 8-14頁 (RDEP)。

訂購代號 \* 特殊規格訂購請參 0-7 頁。

MCJA - 32 - 40 - 10×25 M - □

型號

3: 多位置型

氣缸內徑

M: 附磁石

行程 1 × 行程 2  
行程 1: 第一段行程  
行程 2: 總行程

配管口螺牙

無: M5×0.8  
(適用  $\phi 12\sim\phi 25$ )  
無: Rc 牙  
G: G 牙  
NPT: NPT 牙  
(適用  $\phi 32\sim\phi 100$ )

作動方式 / 桿端牙型

代號	記號	說明
3 1		複動外牙
3 2		複動內牙
3 5		押出單動外牙
3 6		押出單動內牙

## 複動型 - 標準行程表

氣缸內徑	行程 (mm)	最大行程 (不附磁)
$\phi 12, 16$	5, 10, 15, 20, 25, 30	300
$\phi 20, 25, 32$ $\phi 40, 50, 63, 80$	5, 10, 15, 20, 25, 30, 35, 40, 45, 50	300
$\phi 100$	5, 10, 15, 20, 25, 30, 35, 40, 45, 50	125

● 非標準行程亦可承製，請洽業務人員。

## 單動型 - 標準行程表

氣缸內徑	行程 (mm)
$\phi 12, 16, 20, 25, 32, 40$	5, 10, 15, 20, 25, 30
$\phi 50$	5, 10, 15, 20

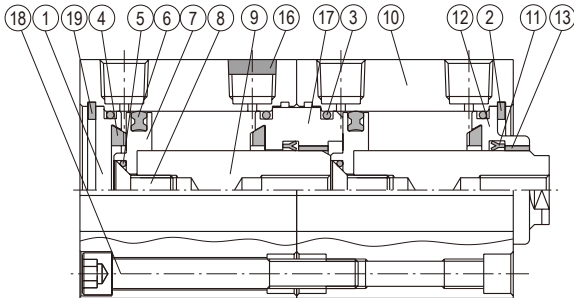
● 非標準行程亦可承製，請洽業務人員。  
● 行程 1: 第一段行程; 行程 2: 總行程。

# MCJA 內部構造及主要零件 – 多位置型

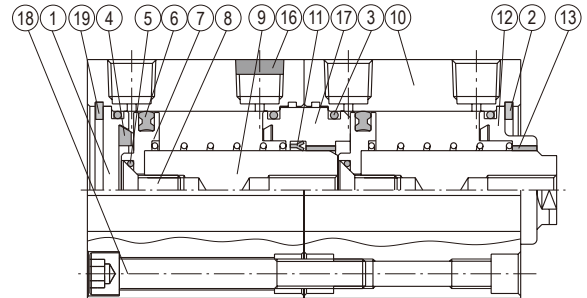
薄型 ( 治具 ) 氣壓缸



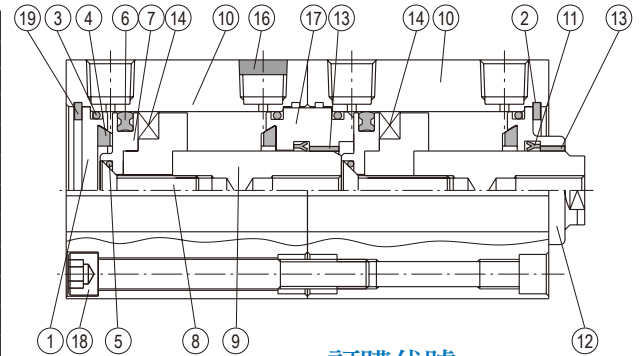
## 複動型



## 單動押出型



## 複動附磁型



### 修理包密封環規格一覽表

作動型式	活塞桿密封環		活塞密封環		缸蓋環	活塞墊圈
	複動型	押出型	複動型	單動型	複動型	複動型
					單動型	單動型
數量	2	1	2	2	4	2
12	KSYR-6	KSYR-6	OPA-12	OPA-12	S-12	d4×w1
16	KSYR-6	KSYR-6	OPA-16	OPA-16	S-14	d4×w1
20	KSYR-8	KSYR-8	OPA-20	OPA-20	S-18	d6×w1
25	KSYR-10	KSYR-10	OPA-25	OPA-25	S-22	d8×w1
32	KSYR-12	KSYR-12	OPA-32	OPA-32	d28×w2	S-9
40	KSYR-16	KSYR-16	OPA-40	OPA-40	S-36	S-9
50	KSYR-20	KSYR-20	OPA-50	OPA-50	AS-31	S-16
63	KSYR-20	—	OPA-63	—	AS-35	S-16
80	ORA-25	—	OPA-80	—	AS-41	d20×w1
100	SDR-30	—	OPA-100	—	S-95	S-26

訂購代號  
不含衝程料件

### 主要零件材質

No.	內徑名稱	12	16	20	25	32	40	50	63	80	100	數量	不含衝程料件 (內含)	修理包 (內含)
1	尾蓋	鋁合金										1	●	
2	孔用 C 型扣環 (前端)	SUS	彈簧鋼	SUS	彈簧鋼							1	●	
3	缸蓋環	NBR										4	●	●
4	緩衝墊片	—	NBR									4	●	●
5	活塞墊圈	NBR										2	●	●
6	活塞密封環	NBR										2	●	●
7	活塞	鋁合金										2	●	
8	活塞固定螺絲	附磁	不銹鋼 SUS			工具鋼 SCM					2	●		
		不附磁	*1	不銹鋼 SUS		工具鋼 SCM					2	●		
9	活塞桿	附磁	不銹鋼 SUS			碳鋼 (鍍硬鉻處理)					2	●		
		不附磁	SUS	碳鋼 (鍍硬鉻處理)									2	●
10	本體	鋁合金										2		
11	活塞桿密封環	NBR										2*	●	●
12	前蓋	鋁合金										1	●	
13	活塞桿襯套	—			軸承合金							2	●	
14	磁性環	磁石材										2	●	
15	彈簧	琴鋼線 SWP										2	●	
16	消音片	粉末冶鋼										1	●	
17	中間蓋	鋁合金										1	●	
18	本體固定螺絲	工具鋼 SCM										2	●	
19	孔用 C 型扣環 (後端)	不銹鋼 SUS			彈簧鋼							1	●	

內徑	不含衝程料件
ø12	CP-MCJA-3-12(M)
ø16	CP-MCJA-3-16(M)
ø20	CP-MCJA-3-20(M)
ø25	CP-MCJA-3-25(M)
ø32	CP-MCJA-3-32(M)
ø40	CP-MCJA-3-40(M)
ø50	CP-MCJA-3-50(M)
ø63	CP-MCJA-3-63(M)
ø80	CP-MCJA-3-80(M)
ø100	CP-MCJA-3-100(M)

M: 附磁

### 修理包

內徑	修理包
ø12	PS-MCJA-3-12
ø16	PS-MCJA-3-16
ø20	PS-MCJA-3-20
ø25	PS-MCJA-3-25
ø32	PS-MCJA-3-32
ø40	PS-MCJA-3-40
ø50	PS-MCJA-3-50
ø63	PS-MCJA-3-63
ø80	PS-MCJA-3-80
ø100	PS-MCJA-3-100

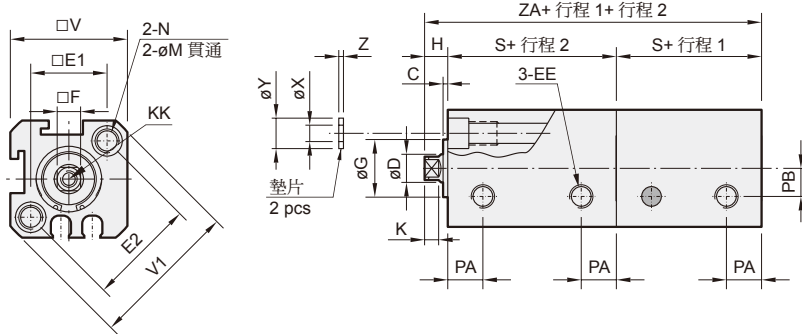
\*1. 工具鋼 SCM \*2. 單動押出型，活塞桿密封環的數量 = 1。

# MCJA 外觀尺寸 – 多位置 / 複動內牙型 $\phi 12\sim\phi 100$

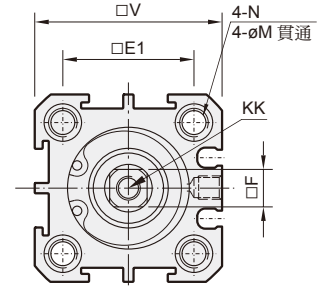
薄型 ( 治具 ) 氣壓缸



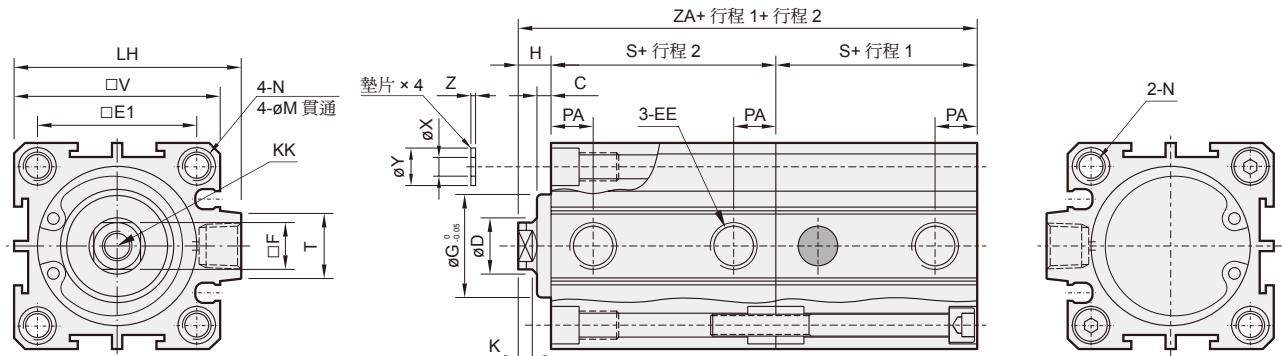
## $\phi 12, \phi 16$



## $\phi 20, \phi 25$



## $\phi 32\sim\phi 100$



\* 行程 1: 第一段行程 行程 2: 總行程

代號 內徑	C	D	EE	E1	E2	F	G	H	K	KK	LH	M	N	PA	PB
12	1	6	M5×0.8	16.3	23	5	11	5	3	M3×0.5×6 深	—	4.3	ø6.5×4.5 深, M5×0.8×7.5 深	6.5	6
16	1.5	6	M5×0.8	19.8	28	5	11	5.5	3	M3×0.5×6 深	—	4.3	ø6.5×4.5 深, M5×0.8×7.5 深	7	6.5
20	1.5	8	M5×0.8	24	—	6	15	5.5	3	M4×0.7×8 深	—	4.3	ø6.5×4.5 深, M5×0.8×7.5 深	7.5	—
25	2	10	M5×0.8	28	—	8	17	6	3	M5×0.8×10 深	—	5.1	ø9×7 深, M6×1.0×10 深	8	—
32	3	12	Rc1/8 (*1)	34	—	10	22	7	3	M6×1.0×12 深	48.5	5.1	ø9×7 深, M6×1.0×10 深	9	—
40	3	16	Rc1/8 (*1)	40	—	14	28	7	3	M8×1.25×12 深	56.5	6.9	ø10.5×8 深, M8×1.25×12 深	10	—
50	4	20	Rc1/4 (*2)	48	—	17	38	9	3	M10×1.5×15 深	70	6.9	ø11×8.5 深, M8×1.25×16.5 深	10	—
63	4	20	Rc1/4 (*2)	60	—	17	40	9	3	M10×1.5×15 深	83	6.9	ø11×8.5 深, M8×1.25×16.5 深	12	—
80	5	25	Rc3/8 (*3)	74	—	22	45	11	4	M14×1.5×20 深	102	10.5	ø14×10.5 深, M12×1.75×12 深	13	—
100	5	30	Rc3/8 (*3)	90	—	27	55	12	4	M18×1.5×20 深	122	12.3	ø18.5×13 深, M14×2×17 深	17	—

\*1. 不附磁行程為 5mm 時, EE=M5×0.8

\*2. 不附磁行程為 5mm 時, EE=Rc1/8

\*3. 不附磁行程為 5mm 時, EE=Rc1/4

代號 內徑	T	V	V1	X	Y	Z	不附磁型		附磁型	
							S	ZA	S	ZA
12	—	25	32	3.2	6.3	1	17	39	27	59
16	—	29	38	3.2	6.3	1	18.5	42.5	28.5	62.5
20	—	34	—	3.2	6.3	1	19.5	44.5	29.5	64.5
25	—	40	—	4.2	7.8	1	21	48	31	68
32	14	44	—	4.2	7.8	1	24.5	56	34.5	76
40	14	52	—	6.2	10.3	1.6	26	59	36	79
50	19	62	—	6.2	10.8	1.6	28	65	38	85
63	20	75	—	6.2	10.8	1.6	32	73	42	93
80	27	94	—	8.2	13.8	1.6	41	93	51	113
100	26	114	—	10.2	17.3	2	51	114	61	134

### 長行程無承窩孔

附磁型: 行程超過 100mm  
不附磁型: 行程超過 110mm

$\phi 12\sim\phi 100$

