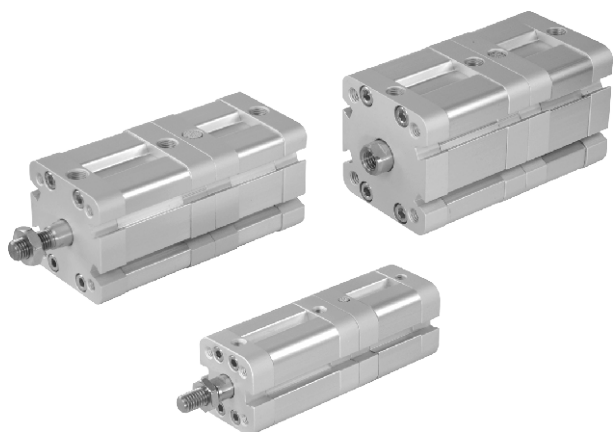


MCJI 多位置型 系列

薄型 (治具) 氣壓缸



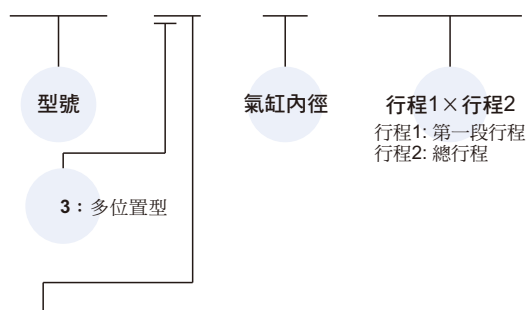
規格：

型號	MCJI-3*	
作動方式	複動型	
氣缸內徑(mm)	20, 25	32, 40, 50, 63, 80, 100
配管口徑尺寸	M5×0.8	G1/8
使用流體	空氣	
使用壓力範圍	0.05~1 MPa	
耐壓力	1.5 MPa	
給油	不需給油	
緩衝方式	橡膠緩衝	
行程長度公差 (※)	+0 ~ +1.0mm	
周圍溫度	-5°C~+60°C (不凍結)	
使用速度範圍	50~500 mm/sec	
傳感器	RCI (規格請參 8-11 頁)	

※ 行程長度公差不含緩衝墊片的變化量。

訂購代號：

MCJI - 32 - 40 - 20 × 25



作動方式/桿端牙型：

代號	記號	說明
3 1		複動外牙
3 2		複動內牙

※ 特殊規格訂購請參 0-7 頁。

標準行程表：

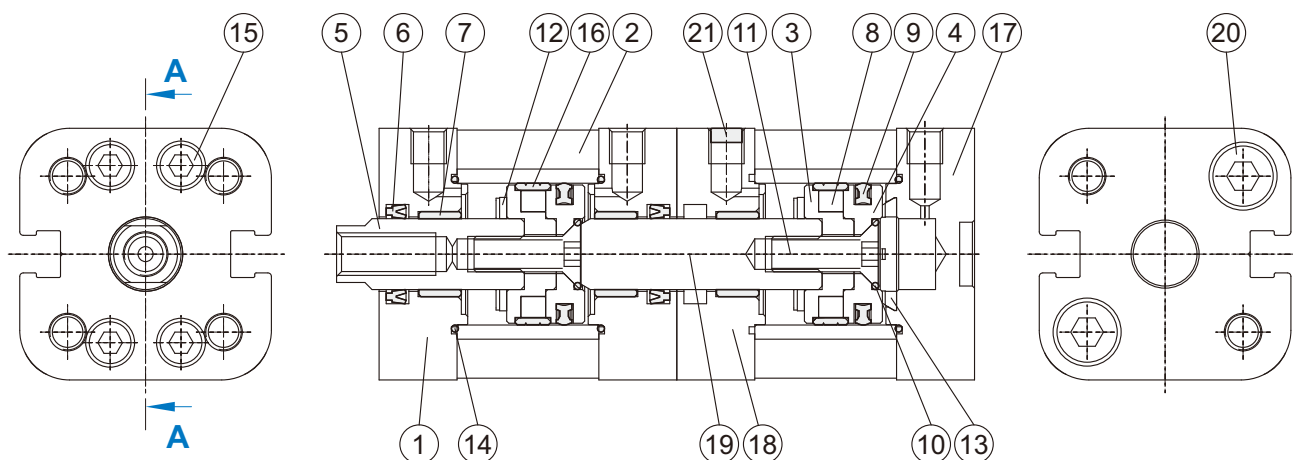
氣缸內徑	第一段行程 (mm)	最大值
φ 20,25	5, 10, 15, 20, 25, 30, 40, 50, 60, 80, 100	110
φ 32,40	5, 10, 15, 20, 25, 30, 40, 50, 60, 80, 100	120
φ 50,63	10, 15, 20, 25, 30, 40, 50, 60, 80, 100, 110, 120	150
φ 80,100	15, 20, 25, 30, 40, 50, 60, 80, 100, 110, 120	140

氣缸內徑	總行程 (mm)
φ 20,25	5, 10, 15, 20, 25, 30, 40, 50, 60, 80, 100, 200
φ 32,40	5, 10, 15, 20, 25, 30, 40, 50, 60, 80, 100, 200, 300
φ 50,63	10, 15, 20, 25, 30, 40, 50, 60, 80, 100, 200, 300, 400
φ 80,100	15, 20, 25, 30, 40, 50, 60, 80, 100, 200, 300, 400, 500

※ 非標準行程亦可承製，請洽業務人員。

MCJI 多位置型 內部構造及主要零件

薄型（治具）氣壓缸



A-A

主要零件材質：

No.	零件名稱	材質	數量	不含衝程料件 (內含)	修理包 (內含)
1	前蓋	鋁合金	2	●	
2	本體	鋁合金	2		
3	前活塞	鋁合金	2	●	
4	後活塞	鋁合金	2	●	
5	活塞桿	※	1		
6	活塞桿密封環	NBR	2	●	●
7	襯套	軸承合金	3	●	
8	磁性環	磁石材	2	●	
9	活塞密封環	NBR	2	●	●
10	O 型環	NBR	2	●	●
11	皿頭六角承窩螺栓	碳鋼	2	●	
12	緩衝墊片	NBR	2	●	●
13	緩衝墊片	NBR	1	●	●
14	O 型環	NBR	3	●	●
15	六角承窩螺栓	不銹鋼	8	●	
16	耐磨環	鐵弗龍	2	●	
17	多位置型後蓋	鋁合金	1	●	
18	多位置型中間蓋	鋁合金	1	●	
19	活塞桿	※	1		
20	六角承窩螺栓	碳鋼	2		
21	消音片	銅合金	1	●	

※ 使用材質 φ 20, φ 25: 不銹鋼; φ 32~φ 100: 中碳鋼

不含衝程料件 / 修理包 訂購代號：

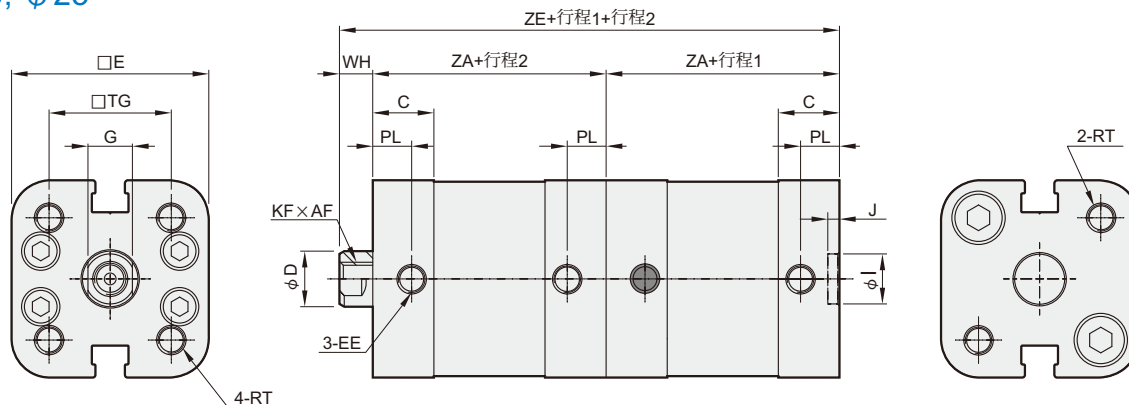
內徑	不含衝程料件	修理包
φ 20	CP-MCJI-20	PS-MCJI-20
φ 25	CP-MCJI-25	PS-MCJI-25
φ 32	CP-MCJI-32	PS-MCJI-32
φ 40	CP-MCJI-40	PS-MCJI-40
φ 50	CP-MCJI-50	PS-MCJI-50
φ 63	CP-MCJI-63	PS-MCJI-63
φ 80	CP-MCJI-80	PS-MCJI-80
φ 100	CP-MCJI-100	PS-MCJI-100

MCJI 多位置型 外觀尺寸 $\phi 20\sim\phi 100$

薄型 (治具) 氣壓缸

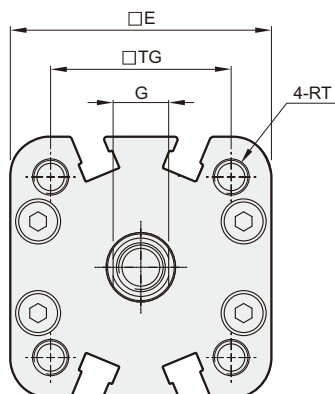


$\phi 20, \phi 25$

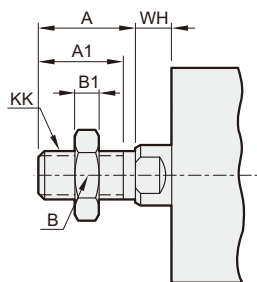


※ 行程1：第一段行程，行程2：總行程

$\phi 32\sim\phi 100$



MCJI-31(桿端外牙)



代號 內徑	A	A1	B	B1	KK
20	16	14	13	4	M8×1.25
25	16	14	13	4	M8×1.25
32	19	17	17	5	M10×1.25
40	19	17	17	5	M10×1.25
50	22	20	19	6	M12×1.25
63	22	20	19	6	M12×1.25
80	28	26	24	8	M16×1.5
100	28	26	24	8	M16×1.5

代號 內徑	AF	C	D	E	EE	G	WH	I	J	KF	PL	TG	RT	ZA	ZE
20	14	11	10	35.5	M5×0.8	8	6	9	2.1	M6×1.0	7	22	M5×0.8	37	80
25	14	11	10	39.5	M5×0.8	8	6	9	2.1	M6×1.0	7	26	M5×0.8	39	84
32	15	14	12	47	G1/8	10	7	9	2.1	M8×1.25	7.5	32.5	M6×1.0	44	95
40	15	14	12	54.5	G1/8	10	7	9	2.1	M8×1.25	7.5	38	M6×1.0	45	97
50	18	14	16	65.5	G1/8	14	8	12	2.6	M10×1.5	7.5	46.5	M8×1.25	45	98
63	18	14.5	16	75.5	G1/8	14	8	12	2.6	M10×1.5	7.5	56.5	M8×1.25	49	106
80	20	15.5	20	95.5	G1/8	17	10	12	2.6	M12×1.75	8	72	M10×1.5	54	118
100	20	18.5	20	113.5	G1/8	17	10	12	2.6	M12×1.75	9.5	89	M10×1.5	67	144

※ 行程1：第一段行程，行程2：總行程