

# MCJI 系列

## 薄型（治具）氣壓缸



### 複動型—標準行程表：

| 氣缸內徑     | 行程 (mm)   |
|----------|---|
| φ 20,25  | 5, 10, 15, 20, 25, 30, 40, 50, 60, 80, 100, 200         |
| φ 32,40  | 5, 10, 15, 20, 25, 30, 40, 50, 60, 80, 100, 200, 300    |
| φ 50,63  | 10, 15, 20, 25, 30, 40, 50, 60, 80, 100, 200, 300, 400  |
| φ 80,100 | 15, 20, 25, 30, 40, 50, 60, 80, 100, 200, 300, 400, 500 |

● 非標準行程亦可承製，請洽業務人員。

### 氣缸 / 訂購代號：

MCJI - 12 - 20 - 25

型號

氣缸內徑

行程

1：單軸  
2：雙軸

作動方式／桿端牙型：

| 代號  | 記號 | 說明     |
|-----|----|--------|
| 1 1 |    | 複動外牙   |
| 1 2 |    | 複動內牙   |
| 2 1 |    | 雙軸複動外牙 |
| 2 2 |    | 雙軸複動內牙 |

※ 特殊規格訂購請參 0-7 頁。

### 特點：

- 符合 ISO 21287 標準。
- 於缸體擠製時，於外圍預留裝配槽；使傳感器在安裝固定及位置調整時，均極其簡單。
- 精巧固定設計，RCI 傳感器固定於本體上不突出，也不佔空間。
- 全系列均附磁。

### 規格：

| 型號         | MCJI              |                         |
|------------|-------------------|-------------------------|
| 作動方式       | 複動型               |                         |
| 氣缸內徑(mm)   | 20, 25            | 32, 40, 50, 63, 80, 100 |
| 配管口徑尺寸     | M5×0.8            | G1/8                    |
| 使用流體       | 空氣                |                         |
| 使用壓力範圍     | 0.05~1 MPa        |                         |
| 耐壓力        | 1.5 MPa           |                         |
| 給油         | 不需給油              |                         |
| 緩衝方式       | 橡膠緩衝              |                         |
| 行程長度公差 (※) | +0 ~ +1.0mm       |                         |
| 周圍溫度       | -5°C~+60°C (不凍結)  |                         |
| 使用速度範圍     | 50~500 mm/sec     |                         |
| 傳感器        | RCI (規格請參 8-11 頁) |                         |

※ 行程長度公差不含緩衝墊片的變化量。

### 安裝配件：

FAC - MCJI - 20

型號

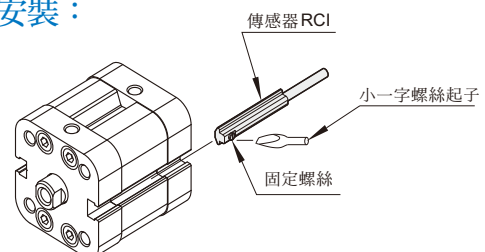
氣缸內徑

安裝型式：

|  |     |
|--|-----|
|  | LB  |
|  | FAC |
|  | FBC |
|  | MP  |
|  | CA  |
|  | CB  |

※ φ 20, φ 25 無CB 配件。

### 傳感器安裝：



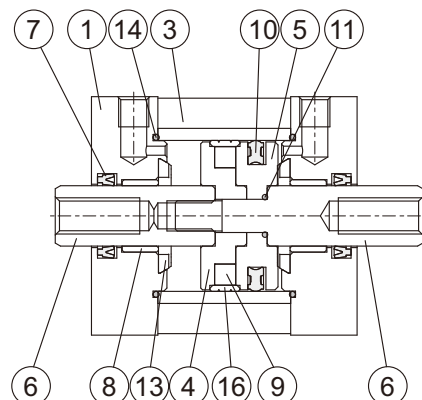
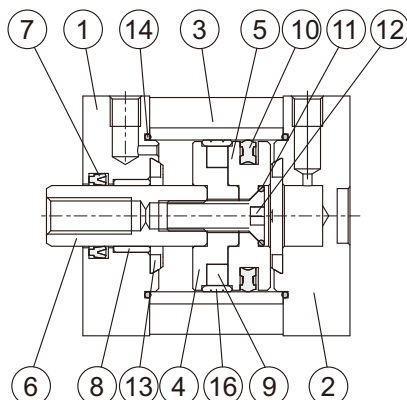
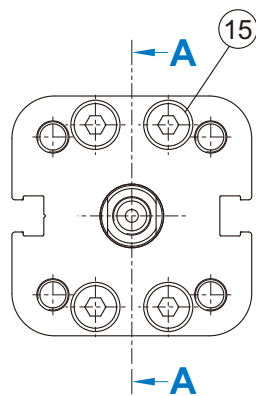
# MCJI 內部構造及主要零件

## 薄型（治具）氣壓缸



單軸複動型

雙軸複動型



### 主要零件材質：

| No. | 零件名稱   | 材質   | 數量 |    | 不含衝程料件<br>(內含) | 修理包<br>(內含) |
|-----|--------|------|----|----|----------------|-------------|
|     |        |      | 單軸 | 雙軸 |                |             |
| 1   | 前蓋     | 鋁合金  | 1  | 2  | ●              |             |
| 2   | 後蓋     | 鋁合金  | 1  | -  | ●              |             |
| 3   | 本體     | 鋁合金  | 1  | 1  |                |             |
| 4   | 前活塞    | 鋁合金  | 1  | 1  | ●              |             |
| 5   | 後活塞    | 鋁合金  | 1  | 1  | ●              |             |
| 6   | 活塞桿    | ※    | 1  | 2  |                |             |
| 7   | 活塞桿密封環 | NBR  | 1  | 1  | ●              | ●           |
| 8   | 襯套     | 軸承合金 | 1  | 1  | ●              |             |
| 9   | 磁性環    | 磁石材  | 1  | 1  | ●              |             |
| 10  | 活塞密封環  | NBR  | 1  | 1  | ●              | ●           |
| 11  | O 型環   | NBR  | 1  | 1  | ●              | ●           |
| 12  | 活塞固定螺栓 | 碳鋼   | 1  | -  | ●              |             |
| 13  | 緩衝墊片   | NBR  | 2  | 2  | ●              | ●           |
| 14  | O 型環   | NBR  | 2  | 2  | ●              | ●           |
| 15  | 六角承窩螺栓 | 不銹鋼  | 8  | 8  | ●              |             |
| 16  | 耐磨環    | 鐵弗龍  | 1  | 1  | ●              |             |

※ 使用材質 φ20, φ25: 不銹鋼; φ32~φ100: 中碳鋼

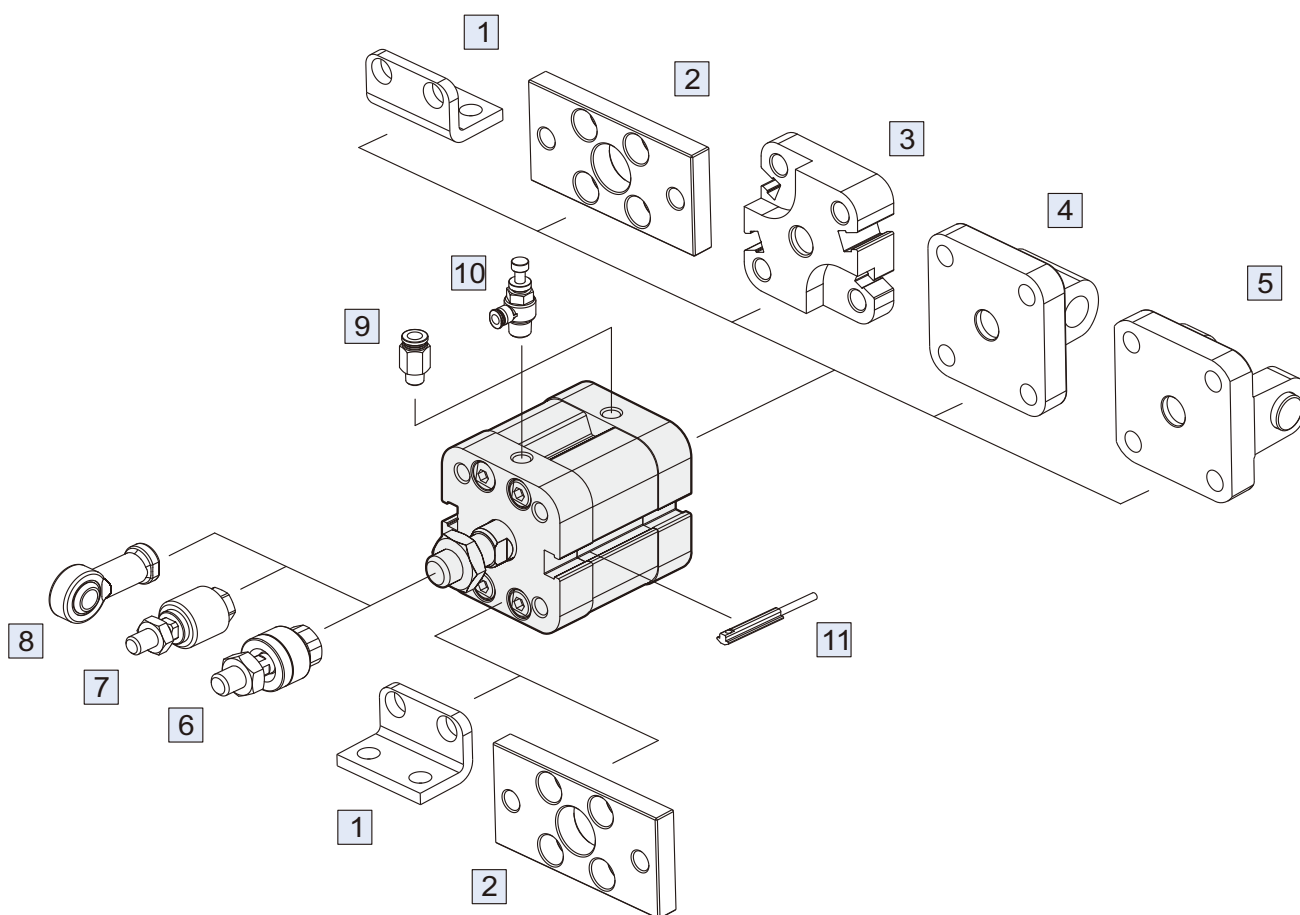
### 不含衝程料件 / 修理包 訂購代號：

| 內徑   | 不含衝程料件      | 修理包         |
|------|-------------|-------------|
| φ20  | CP-MCJI-20  | PS-MCJI-20  |
| φ25  | CP-MCJI-25  | PS-MCJI-25  |
| φ32  | CP-MCJI-32  | PS-MCJI-32  |
| φ40  | CP-MCJI-40  | PS-MCJI-40  |
| φ50  | CP-MCJI-50  | PS-MCJI-50  |
| φ63  | CP-MCJI-63  | PS-MCJI-63  |
| φ80  | CP-MCJI-80  | PS-MCJI-80  |
| φ100 | CP-MCJI-100 | PS-MCJI-100 |

### 重量表：

單位：g

| 型號   | 基本重量<br>MCJI-11 | 每10mm 行程<br>MCJI-11 | 基本重量<br>MCJI-12 | 每10mm 行程<br>MCJI-12 |
|------|-----------------|---------------------|-----------------|---------------------|
| 內徑   |                 |                     |                 |                     |
| φ20  | 121             | 14                  | 108             | 14                  |
| φ25  | 147             | 18                  | 135             | 18                  |
| φ32  | 238             | 24                  | 214             | 24                  |
| φ40  | 322             | 32                  | 291             | 32                  |
| φ50  | 493             | 46                  | 455             | 46                  |
| φ63  | 703             | 48                  | 667             | 48                  |
| φ80  | 1,260           | 76                  | 1,190           | 76                  |
| φ100 | 2,140           | 92                  | 2,060           | 92                  |



| No. | 安裝配件            | 頁次         |
|-----|-----------------|------------|
| 1   | LB 安裝配件         | 2-28       |
| 2   | FAC/FBC 安裝配件    | 2-29       |
| 3   | MP 安裝配件         | 2-28       |
| 4   | CA 安裝配件         | 2-30       |
| 5   | CB+PIN 安裝配件     | 2-30       |
| 6   | MFC 浮動接頭        | 8-2        |
| 7   | MFCS 浮動接頭       | 8-4        |
| 8   | PHS 魚眼接頭        | 8-5        |
| 9   | PC 管接頭 (PISCO)  | 9-3 (第一冊)  |
| 10  | JSC 調速器 (PISCO) | 9-21 (第一冊) |
| 11  | RCI 傳感器         | 8-11       |

# MCJI 外觀尺寸 $\phi 20\sim\phi 100$

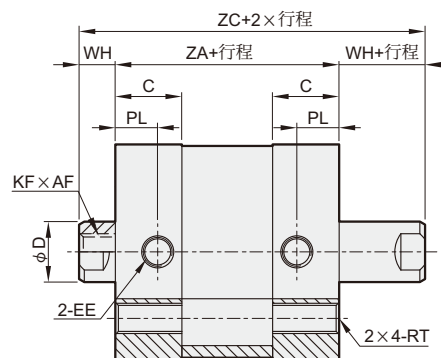
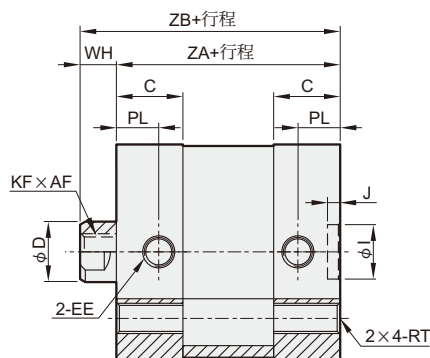
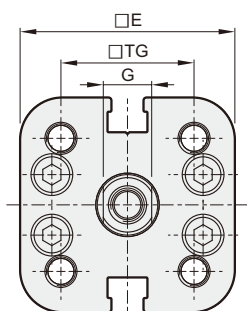
薄型 ( 治具 ) 氣壓缸



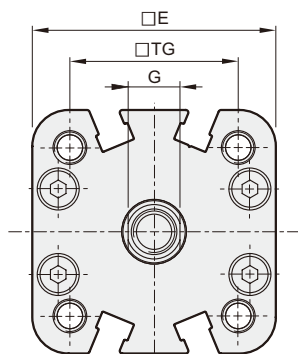
## 單軸複動型

## 雙軸複動型

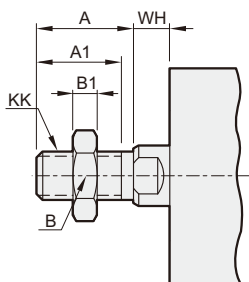
$\phi 20\sim\phi 25$



$\phi 32\sim\phi 100$



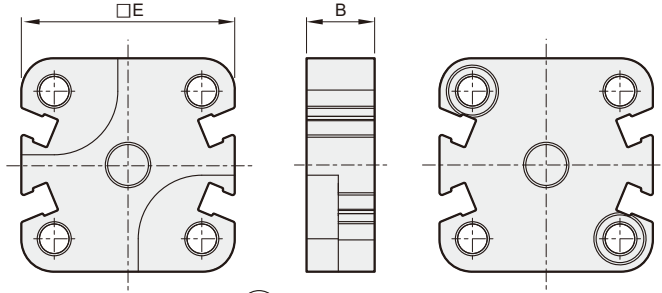
桿端外牙  
MCJI-11/21



| 代號<br>內徑 | A  | A1 | B  | B1 | KK       |
|----------|----|----|----|----|----------|
| 20       | 16 | 14 | 13 | 4  | M8×1.25  |
| 25       | 16 | 14 | 13 | 4  | M8×1.25  |
| 32       | 19 | 17 | 17 | 5  | M10×1.25 |
| 40       | 19 | 17 | 17 | 5  | M10×1.25 |
| 50       | 22 | 20 | 19 | 6  | M12×1.25 |
| 63       | 22 | 20 | 19 | 6  | M12×1.25 |
| 80       | 28 | 26 | 24 | 8  | M16×1.5  |
| 100      | 28 | 26 | 24 | 8  | M16×1.5  |

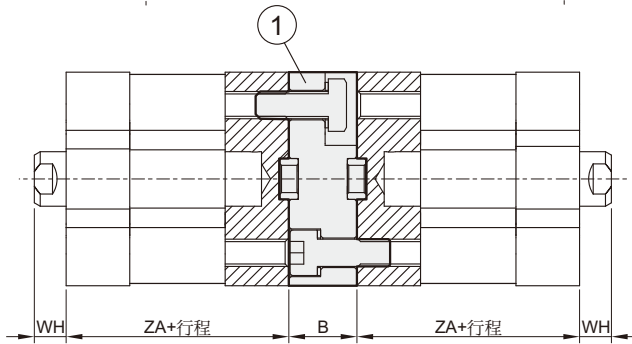
| 代號<br>內徑 | AF | C    | D  | E     | EE     | G  | WH | I  | J   | KF       | PL  | TG   | RT      | ZA | ZB | ZC |
|----------|----|------|----|-------|--------|----|----|----|-----|----------|-----|------|---------|----|----|----|
| 20       | 14 | 11   | 10 | 35.5  | M5×0.8 | 8  | 6  | 9  | 2.1 | M6×1.0   | 7   | 22   | M5×0.8  | 37 | 43 | 49 |
| 25       | 14 | 11   | 10 | 39.5  | M5×0.8 | 8  | 6  | 9  | 2.1 | M6×1.0   | 7   | 26   | M5×0.8  | 39 | 45 | 51 |
| 32       | 15 | 14   | 12 | 47.0  | G1/8   | 10 | 7  | 9  | 2.1 | M8×1.25  | 7.5 | 32.5 | M6×1.0  | 44 | 51 | 58 |
| 40       | 15 | 14   | 12 | 54.5  | G1/8   | 10 | 7  | 9  | 2.1 | M8×1.25  | 7.5 | 38   | M6×1.0  | 45 | 52 | 59 |
| 50       | 18 | 14   | 16 | 65.5  | G1/8   | 14 | 8  | 12 | 2.6 | M10×1.5  | 7.5 | 46.5 | M8×1.25 | 45 | 53 | 61 |
| 63       | 18 | 14.5 | 16 | 75.5  | G1/8   | 14 | 8  | 12 | 2.6 | M10×1.5  | 7.5 | 56.5 | M8×1.25 | 49 | 57 | 65 |
| 80       | 20 | 15.5 | 20 | 95.5  | G1/8   | 17 | 10 | 12 | 2.6 | M12×1.75 | 8   | 72   | M10×1.5 | 54 | 64 | 74 |
| 100      | 20 | 18.5 | 20 | 113.5 | G1/8   | 17 | 10 | 12 | 2.6 | M12×1.75 | 9.5 | 89   | M10×1.5 | 67 | 77 | 87 |

MP



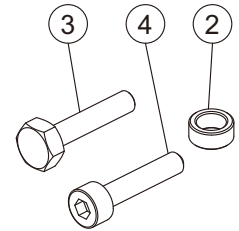
| 代號<br>內徑 | B    | E     | WH | ZA | 最大總行程   |
|----------|------|-------|----|----|---------|
| 20       | 13   | 35.5  | 6  | 37 | 600 mm  |
| 25       | 13   | 39.5  | 6  | 39 | 600 mm  |
| 32       | 15   | 47.0  | 7  | 44 | 800 mm  |
| 40       | 15   | 54.5  | 7  | 45 | 800 mm  |
| 50       | 15   | 65.5  | 8  | 45 | 800 mm  |
| 63       | 15   | 75.5  | 8  | 49 | 800 mm  |
| 80       | 17   | 95.5  | 10 | 54 | 1000 mm |
| 100      | 19.5 | 113.5 | 10 | 67 | 1000 mm |

※ 最大總行程為兩連接氣缸行程之總和。

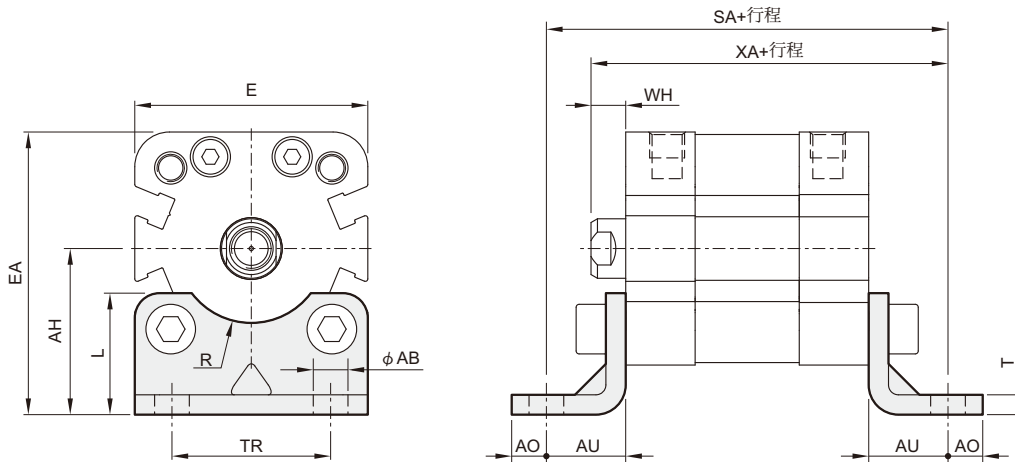


內含零件：

| No. | 零件名稱   | 數量 |
|-----|--------|----|
| 1   | 雙頭型中座  | 1  |
| 2   | 定位銷    | 2  |
| 3   | 六角螺栓   | 2  |
| 4   | 六角承窩螺栓 | 2  |



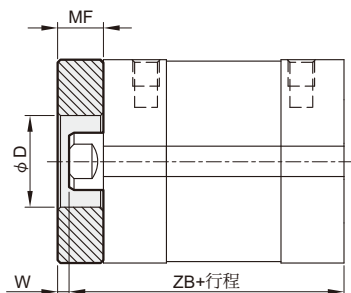
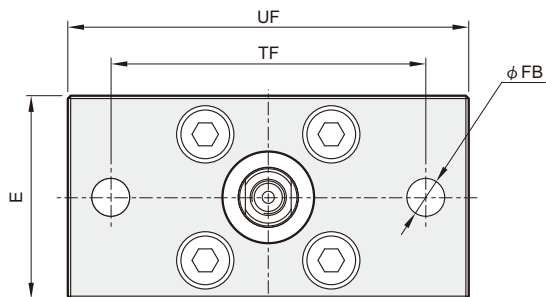
LB



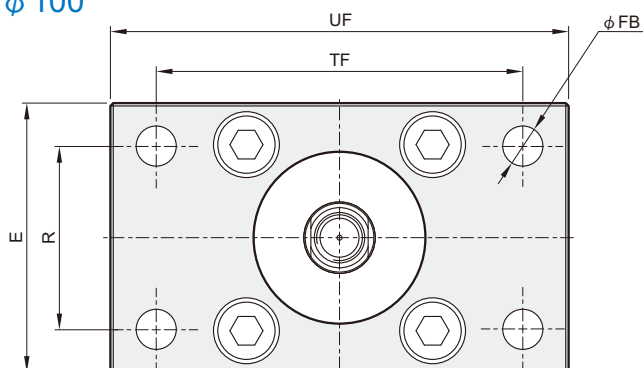
| 代號<br>內徑 | AB   | AH   | AO | AU | E     | EA    | L    | R    | SA  | T | TR | WH | XA  |
|----------|------|------|----|----|-------|-------|------|------|-----|---|----|----|-----|
| 20       | 7    | 27   | 7  | 16 | 35.5  | 44.8  | 21   | —    | 69  | 4 | 22 | 6  | 59  |
| 25       | 7    | 29   | 7  | 16 | 39.5  | 48.8  | 22   | —    | 71  | 4 | 26 | 6  | 61  |
| 32       | 7    | 33.5 | 7  | 16 | 47.0  | 57.0  | 24.5 | 15   | 76  | 4 | 32 | 7  | 67  |
| 40       | 10   | 38   | 9  | 18 | 54.5  | 65.3  | 26   | 17.5 | 81  | 4 | 36 | 7  | 70  |
| 50       | 10   | 45   | 9  | 21 | 65.5  | 77.8  | 31   | 20   | 87  | 5 | 45 | 8  | 74  |
| 63       | 10   | 50   | 9  | 21 | 75.5  | 87.8  | 31   | 22.5 | 91  | 5 | 50 | 8  | 78  |
| 80       | 12   | 63   | 11 | 26 | 95.5  | 110.8 | 40   | —    | 106 | 6 | 63 | 10 | 90  |
| 100      | 14.5 | 74   | 13 | 27 | 113.5 | 130.8 | 46   | —    | 121 | 6 | 75 | 10 | 104 |

### FAC

$\phi 20\sim\phi 25$



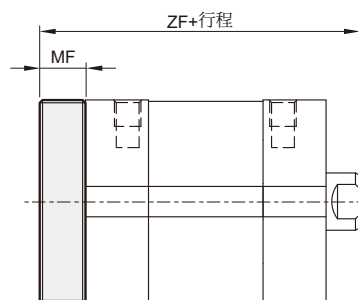
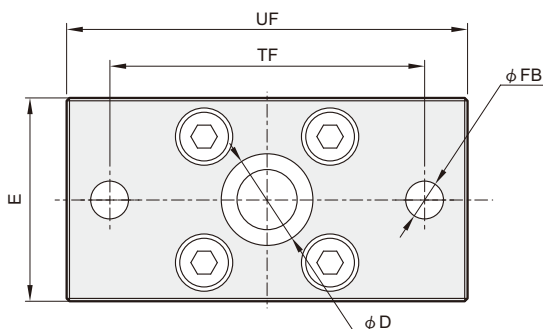
$\phi 32\sim\phi 100$



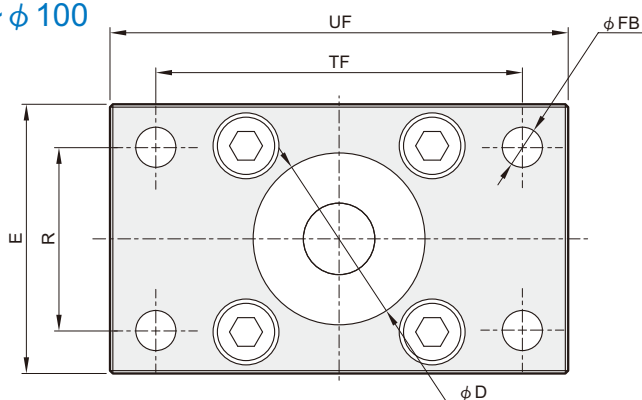
| 代號<br>內徑 | D  | E     | FB  | MF | R  | TF  | UF  | W | ZB |
|----------|----|-------|-----|----|----|-----|-----|---|----|
| 20       | 16 | 35.5  | 6.6 | 8  | —  | 55  | 70  | 2 | 43 |
| 25       | 16 | 39.5  | 6.6 | 8  | —  | 60  | 76  | 2 | 45 |
| 32       | 30 | 47.0  | 7   | 10 | 32 | 64  | 80  | 3 | 51 |
| 40       | 35 | 54.5  | 9   | 10 | 36 | 72  | 90  | 3 | 52 |
| 50       | 40 | 65.5  | 9   | 12 | 45 | 90  | 110 | 4 | 53 |
| 63       | 45 | 75.5  | 9   | 12 | 50 | 100 | 120 | 4 | 57 |
| 80       | 45 | 95.5  | 12  | 16 | 63 | 126 | 150 | 6 | 64 |
| 100      | 55 | 113.5 | 14  | 16 | 75 | 150 | 175 | 6 | 77 |

### FBC

$\phi 20\sim\phi 25$

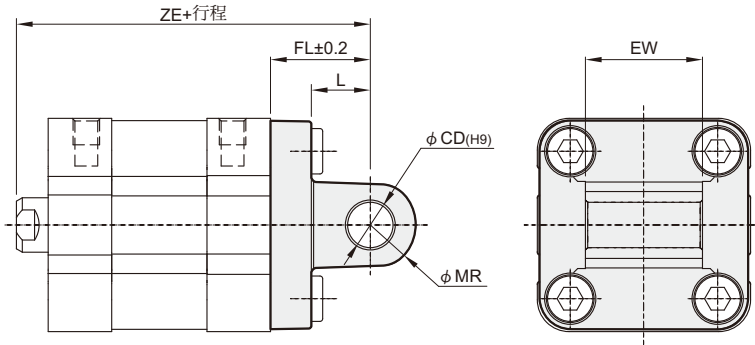


$\phi 32\sim\phi 100$



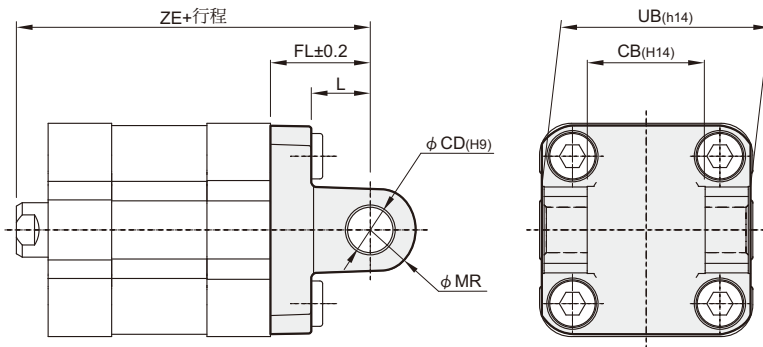
| 代號<br>內徑 | D  | E     | FB  | MF | R  | TF  | UF  | ZF |
|----------|----|-------|-----|----|----|-----|-----|----|
| 20       | 16 | 35.5  | 6.6 | 8  | —  | 55  | 70  | 51 |
| 25       | 16 | 39.5  | 6.6 | 8  | —  | 60  | 76  | 53 |
| 32       | 30 | 47.0  | 7   | 10 | 32 | 64  | 80  | 61 |
| 40       | 35 | 54.5  | 9   | 10 | 36 | 72  | 90  | 62 |
| 50       | 40 | 65.5  | 9   | 12 | 45 | 90  | 110 | 65 |
| 63       | 45 | 75.5  | 9   | 12 | 50 | 100 | 120 | 69 |
| 80       | 45 | 95.5  | 12  | 16 | 63 | 126 | 150 | 80 |
| 100      | 55 | 113.5 | 14  | 16 | 75 | 150 | 175 | 93 |

### CA



| 代號<br>內徑 | CD | EW                  | FL | L  | MR | ZE  |
|----------|----|---------------------|----|----|----|-----|
| 20       | 8  | 16 h12              | 20 | 14 | 8  | 63  |
| 25       | 8  | 16 h12              | 20 | 14 | 8  | 65  |
| 32       | 10 | 25.8 $^{+0}_{-0.4}$ | 22 | 13 | 10 | 73  |
| 40       | 12 | 27.8 $^{+0}_{-0.4}$ | 25 | 16 | 12 | 77  |
| 50       | 12 | 31.8 $^{+0}_{-0.4}$ | 27 | 16 | 12 | 80  |
| 63       | 16 | 39.8 $^{+0}_{-0.4}$ | 32 | 21 | 16 | 89  |
| 80       | 16 | 49.8 $^{+0}_{-0.4}$ | 36 | 22 | 16 | 100 |
| 100      | 20 | 59.8 $^{+0}_{-0.4}$ | 41 | 30 | 21 | 118 |

### CB



| 代號<br>內徑 | CB | CD | FL | L  | MR | UB  | ZE  |
|----------|----|----|----|----|----|-----|-----|
| 32       | 26 | 10 | 22 | 13 | 10 | 45  | 73  |
| 40       | 28 | 12 | 25 | 16 | 12 | 52  | 77  |
| 50       | 32 | 12 | 27 | 16 | 12 | 60  | 80  |
| 63       | 40 | 16 | 32 | 21 | 16 | 70  | 89  |
| 80       | 50 | 16 | 36 | 22 | 16 | 90  | 100 |
| 100      | 60 | 20 | 41 | 29 | 20 | 110 | 118 |

※  $\phi 20, \phi 25$  無 CB 配件。

### 插銷

訂購代號：

PIN - MCJI - 32 - CB - P

插銷

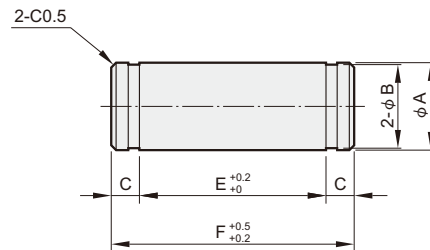
氣缸內徑

32  
40  
50  
63  
80  
100

型式

CB : CB 配件適用

P : 含扣環



| 代號<br>內徑 | A(e8) | B    | C    | E     | F    | 扣環     |
|----------|-------|------|------|-------|------|--------|
| 32       | 10    | 9.6  | 2.65 | 45.2  | 50.5 | STW-10 |
| 40       | 12    | 11.5 | 2.65 | 52.2  | 57.5 | STW-12 |
| 50       | 12    | 11.5 | 2.65 | 60.2  | 65.5 | STW-12 |
| 63       | 16    | 15.2 | 2.65 | 70.2  | 75.5 | STW-16 |
| 80       | 16    | 15.2 | 2.65 | 90.2  | 95.5 | STW-16 |
| 100      | 20    | 19   | 2.85 | 110.3 | 116  | STW-20 |