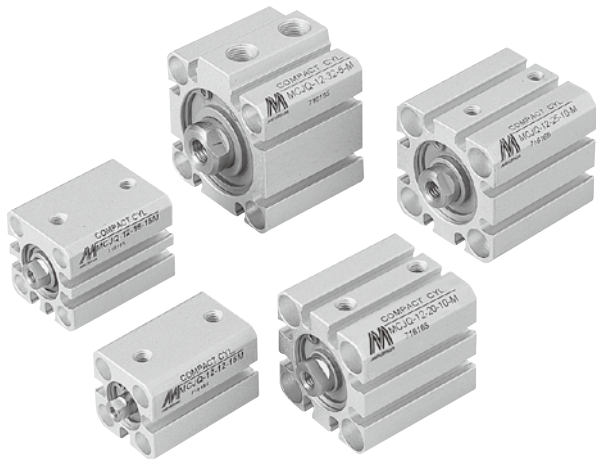


# MCJQ 系列

薄型 (治具) 氣壓缸



## 特點

- 本公司追求效率成本及容易安裝使用，而設計出的產品。
- 此系列產品之安裝，全部使用沉頭孔牙設計的安裝方式，不需任何固定腳架，達到節省配置空間的要求。
- 本體使用精心挑選的鋁合金素材，經過硬質陽極處理；更具耐磨耐蝕性，配合精密的組裝技術；並且藉由嚴格地全數檢查，達到可絕對信賴的品質要求。
- 於缸體擠製時，於外圍預留裝配槽；使傳感器在安裝固定及位置調整時，均極其簡單。
- 精巧固定設計，RCE、RCE1 傳感器固定於本體上不突出，也不佔空間。
- 可自由選擇傳感器固定方向， $\phi 12$ 、 $\phi 16$  可三面固定， $\phi 20 \sim \phi 100$  可四面固定。

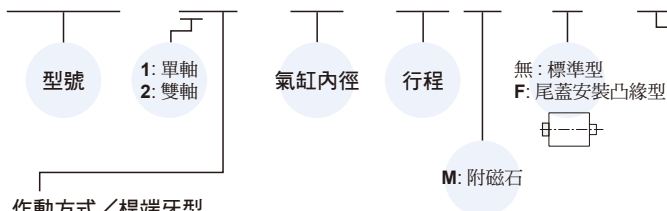
## 規格

型號	MCJQ									
作動方式	複動型 / 押出型 / 引入型					複動型				
氣缸內徑 (mm)	12	16	20	25	32	40	50	63	80	100
配管口徑尺寸	M5×0.8			Rc1/8	Rc1/4	Rc3/8				
使用流體	空氣									
使用壓範圍 (MPa)	複動型		0.07~1		0.05~1					
	單動型		0.2~1		0.15~1		0.1~1		—	
耐壓力	1.5 MPa									
周圍溫度	-5°C~+60°C (不凍結)									
使用速度範圍	50~500 mm/sec									
傳感器 (*)	RCB, RCE, RCE1, RDEP									

\* 傳感器規格請參 8-8頁 (RCB), 8-10頁 (RCE / RCE1), 8-14頁 (RDEP)。  
\* RCB僅適用於  $\phi 50 \sim \phi 100$ 。

## 氣缸 / 訂購代號

MCJQ - 12 - 20 - 25 M - F - G



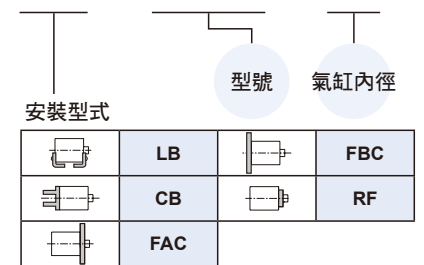
作動方式 / 桿端牙型

代號	記號	說明
1 1		複動外牙
1 2		複動內牙
1 3		引入單動外牙
1 4		引入單動內牙
1 5		押出單動外牙
1 6		押出單動內牙
2 1		雙軸複動外牙
2 2		雙軸複動內牙
2 3		雙軸單動外牙
2 4		雙軸單動內牙
2 7		雙軸可調行程外牙
2 8		雙軸可調行程內牙

\* 特殊規格訂購請參 0-7 頁。

## 安裝配件 \* 適用於複動單軸型。

FAC - MCJQ - 20



## 單動型 - 標準行程表

氣缸內徑	標準行程 (mm)
$\phi 12, 16, 20, 25, 32, 40$	5, 10
$\phi 50$	5, 10, 15, 20

## 複動型 - 標準行程表

氣缸內徑	標準行程	長行程
$\phi 12, 16$	5, 10, 15, 20, 25, 30	35, 40, 45, 50, 75, 100
$\phi 20$	5, 10, 15, 20, 25, 30, 35, 40, 45, 50	75, 100, 125, 150, 175, 200
		75, 100, 125, 150, 175, 200, 250, 300
$\phi 32 \sim 80$	5, 10, 15, 20, 25, 30, 35, 40, 45, 50, 75, 100	125, 150, 175, 200, 250, 300
氣缸內徑	標準行程 (mm)	
$\phi 100$	5, 10, 15, 20, 25, 30, 35, 40, 45, 50, 75, 100	

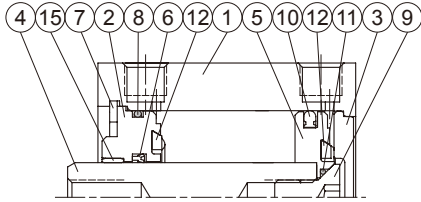
• 標準行程與長行程的外觀尺寸不同，訂購時請注意。  
• 非標準行程亦可承製，請洽業務人員。

# MCJQ 內部構造及主要零件 – 單軸型

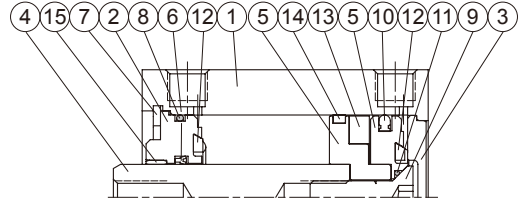


薄型 (治具) 氣壓缸

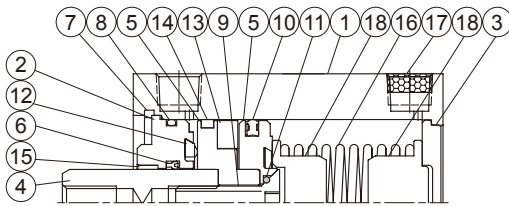
複動型



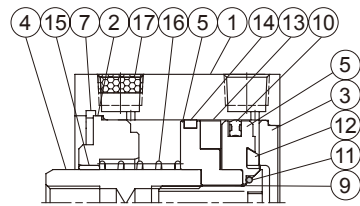
複動 附磁型



單動 引入型



單動 押出型



## 主要零件材質

No.	內徑 名稱	12	16	20	25	32	40	50	63	80	100	備註	數量	不含衝程 料件 (內含)	修理包 (內含)	
1	本體	鋁合金										硬質陽極處理	1			
2	前蓋	鋁合金										*2	1	●		
3	尾蓋	鋁合金										陽極處理	1	●		
4	活塞桿	不銹鋼				碳鋼								1		
	附磁石												1			
	不附磁石	*1											1			
5	活塞	鋁合金										φ12~32 陽極處理	1	●		
6	活塞桿密封環	NBR											1	●	●	
7	孔用扣環	不銹鋼				彈簧鋼								1	●	
8	缸蓋環	NBR											1	●	●	
9	活塞螺栓	不銹鋼				工具鋼 SCM								1	●	
10	活塞密封環	NBR											1	●	●	
11	活塞墊片	NBR											1	●	●	
12	緩衝墊片	NBR											2	●	●	
13	磁石	磁石材											1	●		
14	耐磨環	—				鐵弗龍								1	●	
15	活塞桿襯套	—				軸承合金								1	●	
16	彈簧	琴鋼線 SWP				—								1	●	
17	消音片	粉末冶銅				—								1	●	
18	彈簧壓座	鋁合金											2	●		

\*1. 不銹鋼 \*2. φ12~φ32 硬質陽極處理, φ40~φ100 陽極處理

## 修理包密封環規格一覽表

作動 方式	活塞桿密封環		活塞密封環		端蓋環		活塞墊片
	複動型 引入型	押出型	複動型	單動型	複動型 引入型	押出型	複動型 單動型
數量	1	0	1	1	1	0	1
12	KSYR-6	—	OPA-12	OPA-12	S-11	—	d4×w1
16	KSYR-8	—	OPA-16	OPA-16	S-14	—	d5×w1
20	KSYR-10A	—	OPA-20	OPA-20	S-18	—	d6×w1
25	KSYR-12	—	OPA-25	OPA-25	S-22,4	—	d8×w1
32	KSYR-16	—	OPA-32	OPA-32	S-28	—	S-9
40	KSYR-16	—	OPA-40	OPA-40	S-36	—	S-10
50	KSYR-20	—	OPA-50	OPA-50	S-46	—	S-16
63	KSYR-20	—	OPA-63	—	S-60	—	S-16
80	ORA-25	—	OPA-80	—	G-75	—	d20×w1
100	ORA-30	—	OPA-100	—	G-95	—	S-26

## 訂購代號

不含衝程料件

內徑	不含衝程料件
φ12	CP-MCJQ-12(M)
φ16	CP-MCJQ-16(M)
φ20	CP-MCJQ-20(M)
φ25	CP-MCJQ-25(M)
φ32	CP-MCJQ-32(M)
φ40	CP-MCJQ-40(M)
φ50	CP-MCJQ-50(M)
φ63	CP-MCJQ-63(M)
φ80	CP-MCJQ-80(M)
φ100	CP-MCJQ-100(M)

M: 附磁

## 修理包

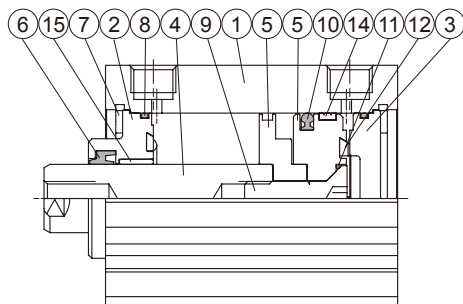
內徑	修理包
φ12	PS-MCJQ-12
φ16	PS-MCJQ-16
φ20	PS-MCJQ-20
φ25	PS-MCJQ-25
φ32	PS-MCJQ-32
φ40	PS-MCJQ-40
φ50	PS-MCJQ-50
φ63	PS-MCJQ-63
φ80	PS-MCJQ-80
φ100	PS-MCJQ-100

# MCJQ 內部構造及主要零件 – 單軸型 / 長行程

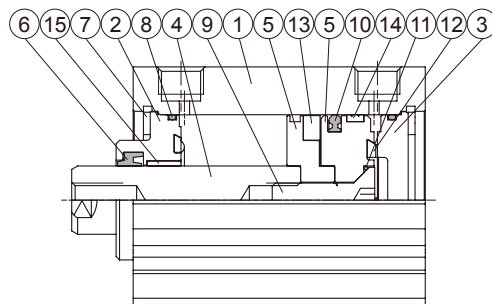
薄型 (治具) 氣壓缸



長行程



長行程 附磁型



## 主要零件材質

No.	內徑 名稱	12	16	20	25	32	40	50	63	80	備註	數量	不含衝程 料件 (內含)	修理包 (內含)
1	本體	鋁合金								硬質陽極處理	1			
2	前蓋	鋁合金								*2	1	●		
3	尾蓋	鋁合金								陽極處理	1	●		
4	活塞桿 附磁石 不附磁石	不銹鋼			碳鋼						1			
		*1	碳鋼									1		
5	活塞	鋁合金								ø12~32 陽極處理	1	●		
6	活塞桿密封環	NBR									1	●	●	
7	孔用扣環	不銹鋼			彈簧鋼						2	●		
8	缸蓋環	NBR									2	●	●	
9	活塞螺栓	不銹鋼			工具鋼 SCM						1	●		
10	活塞密封環	NBR									1	●	●	
11	活塞墊片	NBR									1	●	●	
12	緩衝墊片	NBR									2	●	●	
13	磁石				磁石材						1	●		
14	耐磨環	鐵弗龍									1	●		
15	活塞桿襯套	—			軸承合金						1	●		

\*1. 不銹鋼 \*2. ø12~ø32 硬質陽極處理, ø40~ø100 陽極處理

## 修理包密封環規格一覽表

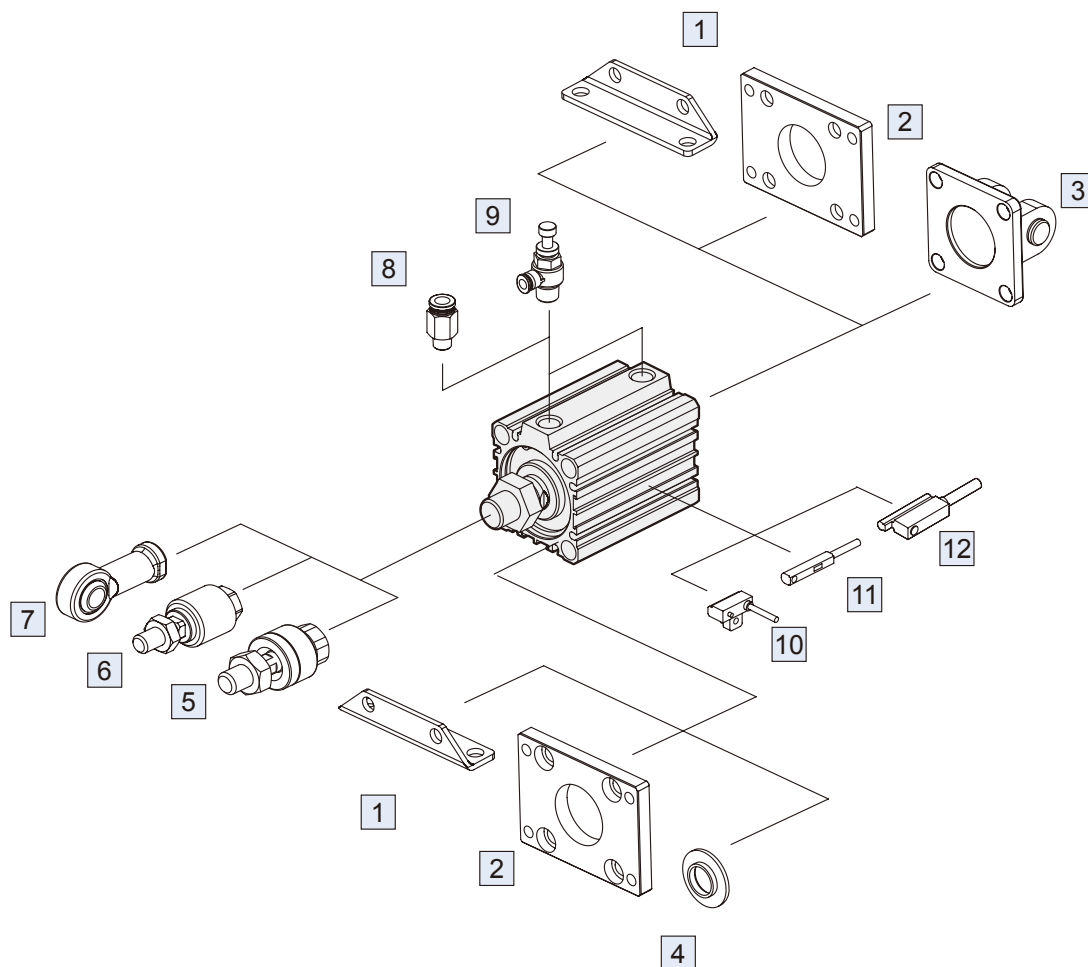
作動方式	活塞桿密封環	活塞密封環	端蓋環	活塞墊片
數量	1	1	2	1
12	KSYR-6	OPA-12	S-11	d4×w1
16	KSYR-8	OPA-16	S-14	d5×w1
20	KSYR-10A	OPA-20	S-18	d6×w1
25	KSYR-12	OPA-25	S-22	d8×w1
32	KSYR-16	OPA-32	d28×w2	S-9
40	ORA-16	OPA-40	S-36	S-10
50	ORA-20	OPA-50	S-46	S-16
63	ORA-20	OPA-63	S-60	S-16
80	ORA-25	OPA-80	AS-41   G-75	d20×w1

## 訂購代號

不含衝程料件 / 修理包

內徑	不含衝程料件	修理包
ø12	CPL-MCJQ-12(M)	PSL-MCJQ-12
ø16	CPL-MCJQ-16(M)	PSL-MCJQ-16
ø20	CPL-MCJQ-20(M)	PSL-MCJQ-20
ø25	CPL-MCJQ-25(M)	PSL-MCJQ-25
ø32	CPL-MCJQ-32(M)	PSL-MCJQ-32
ø40	CPL-MCJQ-40(M)	PSL-MCJQ-40
ø50	CPL-MCJQ-50(M)	PSL-MCJQ-50
ø63	CPL-MCJQ-63(M)	PSL-MCJQ-63
ø80	CPL-MCJQ-80(M)	PSL-MCJQ-80

M: 附磁



No.	安裝配件	頁次
1	LB 安裝配件	2-36, 38
2	FAC/FBC 安裝配件	2-36, 37, 39, 40
3	CB+PIN 安裝配件	2-37, 41, 42
4	RF 尾蓋安裝凸緣型	2-42
5	MFC 浮動接頭	8-2
6	MFCS 浮動接頭	8-4

No.	安裝配件	頁次
7	PHS 魚眼接頭	8-5
8	PC 管接頭 (PISCO)	8-5 (第一冊)
9	JSC 調速器 (PISCO)	8-18 (第一冊)
10	RCB 傳感器	8-8
11	RCE/RCE1 傳感器	8-10
12	RDEP 傳感器	8-14

# MCJQ 外觀尺寸 - 複動型 $\phi 12 \sim \phi 32$

薄型 (治具) 氣壓缸



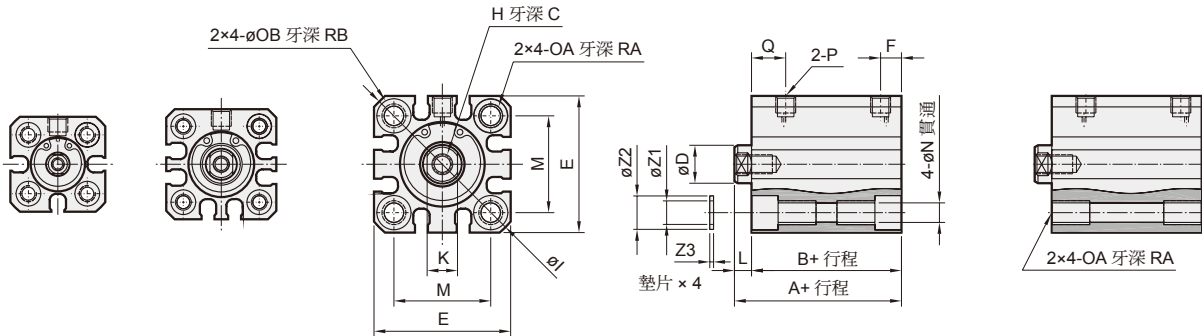
$\phi 12$

$\phi 16$

$\phi 20, \phi 25$

行程 5~100

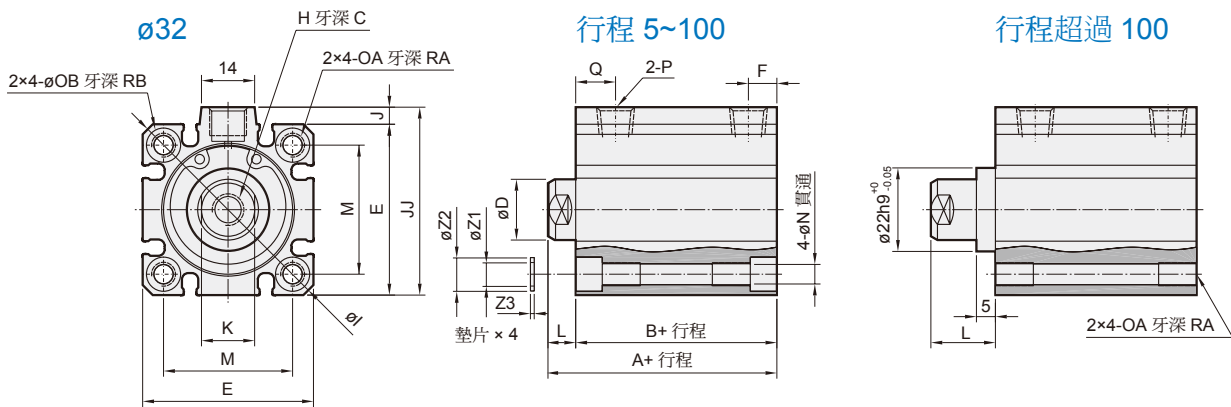
行程超過 100



$\phi 32$

行程 5~100

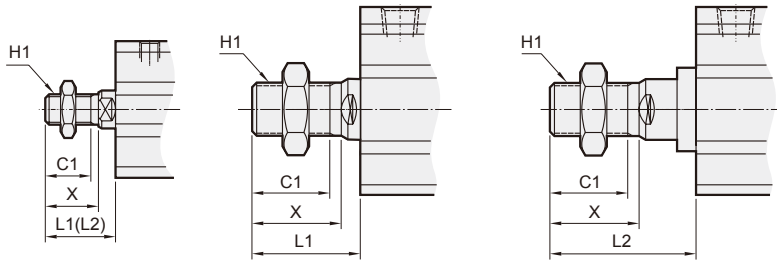
行程超過 100



$\phi 12 \sim 25$

$\phi 32$  標準行程 5~100

$\phi 32$  長行程超過 100



MCJQ-11 桿端外牙

代號 內徑	C1	H1	L1	L2	X
12	9	M5×0.8	14	24	10.5
16	10	M6×1.0	15.5	25.5	12
20	12	M8×1.25	18.5	28.5	14
25	15	M10×1.25	22.5	32.5	17.5
32	20.5	M14×1.5	28.5	38.5	23.5

\* L1: 標準行程, L2: 長行程

$\phi 12 \sim 25$

代號 內徑	標準行程										長行程					C	D	E	H	I	K	M	N	OA	OB	P	Q	RA	RB	Z1	Z2	Z3
	不附磁石					附磁型					行程 範圍	A	B	F	L																	
	A	B	F	L	A	B	F	L																								
12	5~30	20.5	17	5	3.5	25.5	22	5	3.5	31~100	45.5	32	7.5	13.5	6	6	25	M3×0.5	32	5	15.5	3.5	M4×0.7	6.5	M5×0.8	7.5	7	4	4.2	6.3	0.5	
16	5~30	20.5	17	5	3.5	25.5	22	5	3.5	31~100	45.5	32	7.5	13.5	8	8	29	M4×0.7	38	6	20	3.5	M4×0.7	6.5	M5×0.8	7.5	7	4	4.2	6.3	0.5	
20	5~50	24	19.5	5.5	4.5	34	29.5	5.5	4.5	51~200	55.5	41	9	14.5	7	10	36	M5×0.8	47	8	25.5	5.4	M6×1.0	9	M5×0.8	9	10	7	6.2	8.8	1	
25	5~50	27.5	22.5	5.5	5	37.5	32.5	5.5	5	51~300	59	44	11	15	12	12	40	M6×1.0	52	10	28	5.4	M6×1.0	9	M5×0.8	11	10	7	6.2	8.8	1	

$\phi 32$

代號 內徑	標準行程					長行程					P	C	D	E	H	I	J	JJ	K	M	N	OA	OB	RA	RB	Z1	Z2	Z3				
	不附磁石		附磁型			行程 範圍	A	B	F	L																			Q			
	A	B	A	B	F																									L	Q	
32	5~50	30	23	40	33	7.5	7	10.5	101	62.5	45.5	12.5	17	12.5	Rc1/8 (*1)	13	16	45	M8×1.25	60	4.5	49.5	14	34	5.5	M6×1.0	9	10	7	6.2	8.8	1
	51~100	40	33	40	33	7.5	7	10.5	~300																							

\*1. 不附磁行程為 5mm 時, P=M5×0.8, Q=11.5, F=5.5

# MCJQ 外觀尺寸 – 複動型 $\phi 40\sim\phi 100$

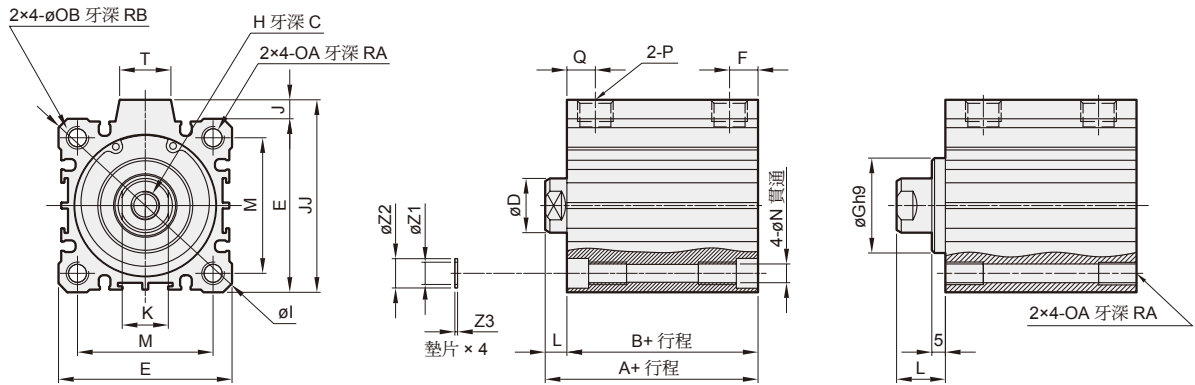
薄型 (治具) 氣壓缸



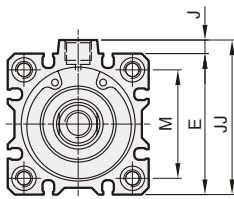
$\phi 50\sim\phi 100$

行程 5~100

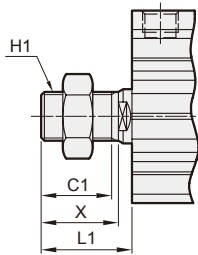
行程超過 100



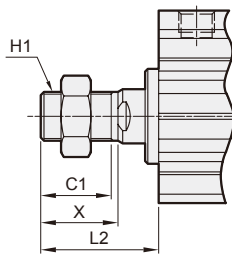
$\phi 40$



$\phi 40\sim\phi 100$   
(行程 5~100)



$\phi 40\sim\phi 80$   
(行程超過 100)



MCJQ-11 桿端外牙

代號 內徑	C1	H1	L1	L2	X
40	20.5	M14×1.5	28.5	38.5	23.5
50	26	M18×1.5	33.5	43.5	28.5
63	26	M18×1.5	33.5	43.5	28.5
80	32.5	M22×1.5	43.5	53.5	35.5
100	32.5	M26×1.5	43.5	—	35.5

代號 內徑	標準行程									長行程				
	行程 範圍	不附磁石		附磁型		F	L	Q	行程 範圍	A	B	F	L	Q
		A	B	A	B									
40	5~50	36.5	29.5	46.5	39.5	8	7	11	125~300	72	55	14	17	14
	75,100	46.5	39.5											
50	5~50	38.5	30.5	48.5	40.5	10.5	8	10.5	125~300	73.5	55.5	14	18	14
	75,100	48.5	40.5											
63	5~50	44	36	54	46	10.5	8	15	125~300	75	57	16.5	18	16.5
	75,100	54	46											
80	5~50	53.5	43.5	63.5	53.5	12.5	10	16	125~300	86	66	19	20	19
	75,100	63.5	53.5											
100	5~50	65	53	75	63	13	12	23						
	75,100	75	63											

代號 內徑	C	D	E	G <sup>h9</sup>	H	I	J	JJ	K	M	N	OA	OB	P	RA	RB	T	Z1	Z2	Z3
40	13	16	52	28 <sup>+0 -0.052</sup>	M8×1.25	70	5	57	14	40	5.5	M6×1.0	9	Rc1/8	10	7	14	6.2	8.8	1
50	15	20	64	35 <sup>+0 -0.062</sup>	M10×1.5	86	7	71	17	50	6.6	M8×1.25	11	Rc1/4 (*1)	14	8	19	8.2	10.8	1
63	15	20	77	35 <sup>+0 -0.062</sup>	M10×1.5	103	7	84	17	60	9	M10×1.5	14	Rc1/4 (*2)	18	10.5	19	10.2	13.8	1
80	21	25	98	43 <sup>+0 -0.062</sup>	M16×2.0	132	6	104	22	77	11	M12×1.75	17.5	Rc3/8 (*3)	22	13.5	26	12.2	17.3	2
100	27	30	117	—	M20×2.5	156	6.5	123.5	27	94	11	M12×1.75	17.5	Rc3/8 (*3)	22	13.5	26	12.2	17.3	2

\*1. 不附磁行程為 5mm 時, P=Rc1/8, Q=12, F=8

\*2. 不附磁行程為 5mm 時, P=Rc1/8

\*3. 不附磁行程為 5mm 時, P=Rc1/4

# MCJQ 外觀尺寸 – 單動引入型 $\phi 12\sim\phi 50$

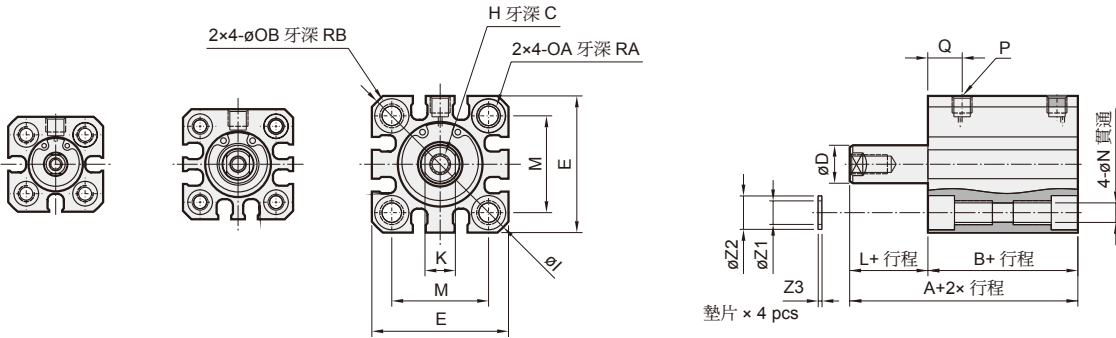
薄型 (治具) 氣壓缸



$\phi 12$

$\phi 16$

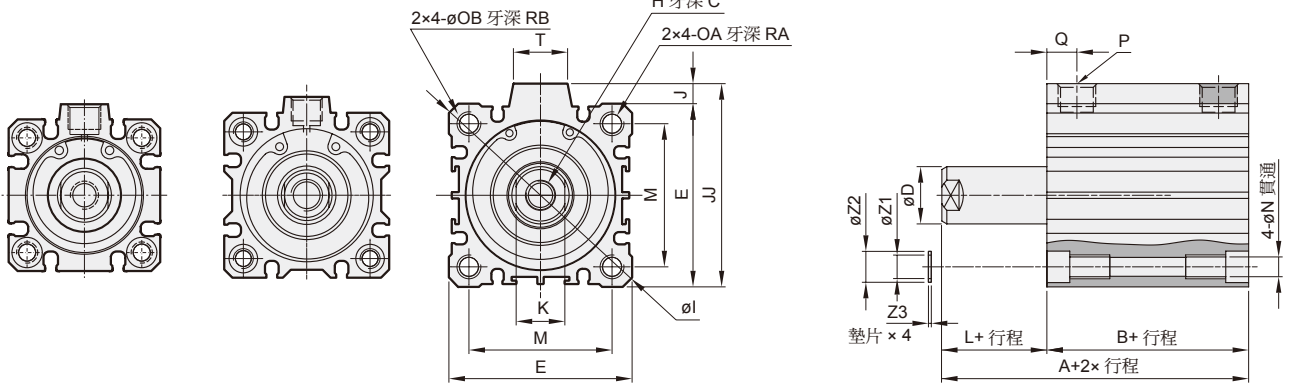
$\phi 20, \phi 25$



$\phi 32$

$\phi 40$

$\phi 50$



\* L1: 標準行程

### MCJQ-13 桿端外牙

代號 內徑	C1	H1	L1	X
12	9	M5×0.8	14	10.5
16	10	M6×1.0	15.5	12
20	12	M8×1.25	18.5	14
25	15	M10×1.25	22.5	17.5
32	20.5	M14×1.5	28.5	23.5
40	20.5	M14×1.5	28.5	23.5
50	26	M18×1.5	33.5	28.5

註：內徑  $\phi 12\sim\phi 40$  之 B 值較複動型大 (B 尺寸)

代號 內徑	標準行程				C	D	E	H	I	J	JJ	K	L	M	N	OA	OB	P	Q	RA	RB	T	Z1	Z2	Z3	
	不附磁型		附磁型																							
	A	B	A	B																						
12	5,10	30.5	27	35.5	32	6	6	25	M3×0.5	32	-	-	5	3.5	15.5	3.5	M4×0.7	6.5	M5×0.8	7.5	7	4	-	4.2	6.3	0.5
16	5,10	35.5	32	40.5	37	8	8	29	M4×0.7	38	-	-	6	3.5	20	3.5	M4×0.7	6.5	M5×0.8	7.5	7	4	-	4.2	6.3	0.5
20	5,10	34	29.5	44	39.5	7	10	36	M5×0.8	47	-	-	8	4.5	25.5	5.4	M6×1.0	9	M5×0.8	9	10	7	-	6.2	8.8	1
25	5,10	47.5	42.5	57.5	52.5	12	12	40	M6×1.0	52	-	-	10	5	28	5.4	M6×1.0	9	M5×0.8	11	10	7	-	6.2	8.8	1
32	5,10	55	48	65	58	13	16	45	M8×1.25	60	4.5	49.5	14	7	34	5.5	M6×1.0	9	Rc1/8	10.5	10	7	14	6.2	8.8	1
40	5,10	61.5	54.5	71.5	64.5	13	16	52	M8×1.25	70	5	57	14	7	40	5.5	M6×1.0	9	Rc1/8	11	10	7	14	6.2	8.8	1
50	5~20	38.5	30.5	48.5	40.5	15	20	64	M10×1.5	86	7	71	17	8	50	6.5	M8×1.25	11	Rc1/4 (*1)	10.5	14	8	19	8.2	10.8	1

\*1. 不附磁行程為 5mm 時, P=Rc1/8, Q=12

# MCJQ 外觀尺寸 – 單動押出型 $\phi 12 \sim \phi 50$

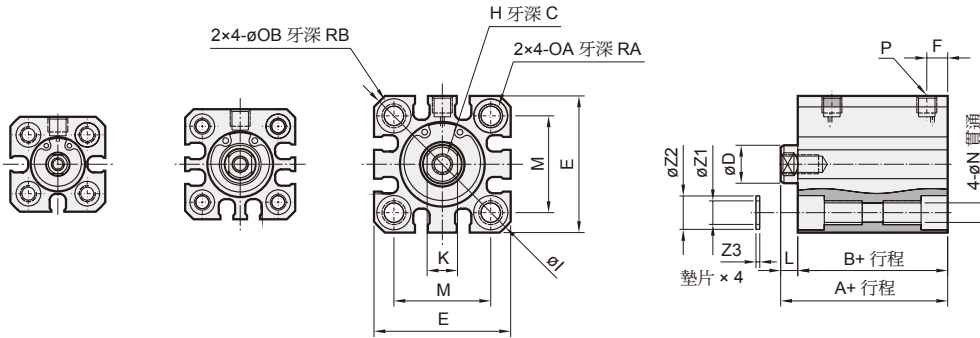
薄型 (治具) 氣壓缸



$\phi 12$

$\phi 16$

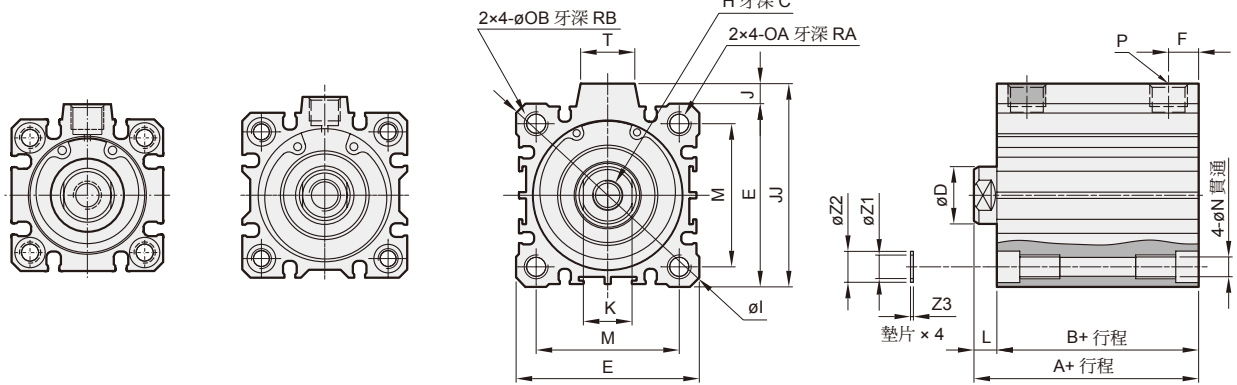
$\phi 20, \phi 25$

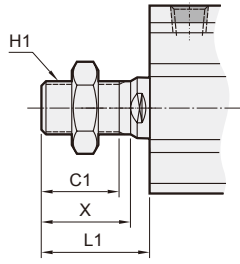


$\phi 32$

$\phi 40$

$\phi 50$





### MCJQ-15 桿端外牙

代號 內徑	C1	H1	L1	X
12	9	M5×0.8	14	10.5
16	10	M6×1.0	15.5	12
20	12	M8×1.25	18.5	14
25	15	M10×1.25	22.5	17.5
32	20.5	M14×1.5	28.5	23.5
40	20.5	M14×1.5	28.5	23.5
50	26	M18×1.5	33.5	28.5

\* L1: 標準行程

代號 內徑	標準行程				C	D	E	F	H	I	J	JJ	K	L	M	N	OA	OB	P	RA	RB	T	Z1	Z2	Z3	
	不附磁型		附磁型																							
	A	B	A	B																						
12	5,10	20.5	17	25.5	22	6	6	25	5	M3×0.5	32	-	-	5	3.5	15.5	3.5	M4×0.7	6.5	M5×0.8	7	4	-	4.2	6.3	0.5
16	5,10	20.5	17	25.5	22	8	8	29	5	M4×0.7	38	-	-	6	3.5	20	3.5	M4×0.7	6.5	M5×0.8	7	4	-	4.2	6.3	0.5
20	5,10	24	19.5	34	29.5	7	10	36	5.5	M5×0.8	47	-	-	8	4.5	25.5	5.4	M6×1.0	9	M5×0.8	10	7	-	6.2	8.8	1
25	5,10	27.5	22.5	37.5	32.5	12	12	40	5.5	M6×1.0	52	-	-	10	5	28	5.4	M6×1.0	9	M5×0.8	10	7	-	6.2	8.8	1
32	5,10	30	23	40	33	13	16	45	7.5	M8×1.25	60	4.5	49.5	14	7	34	5.5	M6×1.0	9	Rc1/8 (*1)	10	7	14	6.2	8.8	1
40	5,10	36.5	29.5	46.5	39.5	13	16	52	8	M8×1.25	70	5	57	14	7	40	5.5	M6×1.0	9	Rc1/8	10	7	14	6.2	8.8	1
50	5~20	38.5	30.5	48.5	40.5	15	20	64	10.5	M10×1.5	86	7	71	17	8	50	6.5	M8×1.25	11	Rc1/4 (*2)	14	8	19	8.2	10.8	1

\*1. 不附磁行程為 5mm 時, P=M5×0.8, F=5.5

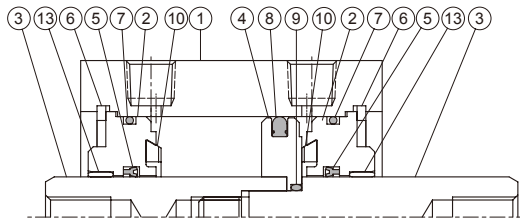
\*2. 不附磁行程為 5mm 時, P=Rc1/8, F=8

# MCJQ 內部構造及主要零件 – 雙軸型

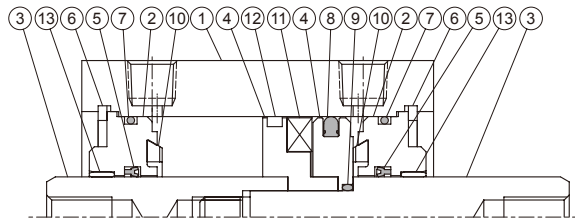
薄型 (治具) 氣壓缸



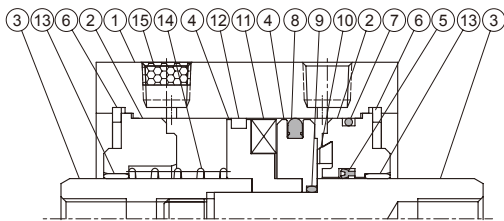
複動型



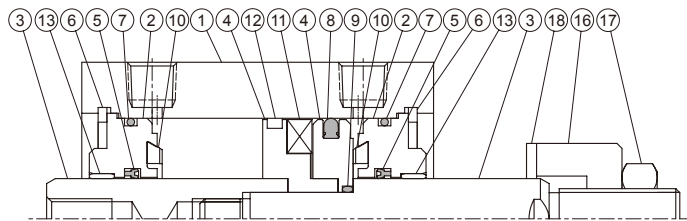
複動 附磁型



單動型



可調行程型



## 主要零件材質

No.	內徑 名稱	12	16	20	25	32	40	50	63	80	100	備註	數量	不含衝程 料件 (內含)	修理包 (內含)
1	本體	鋁合金										硬質陽極處理	1		
2	前蓋	鋁合金										*2	2	●	
3	活塞桿 附磁石 不附磁石	不銹鋼				碳鋼						2			
		*1	碳鋼										2		
4	活塞	鋁合金											1	●	
5	活塞桿密封環	NBR											2	●	●
6	孔用扣環	不銹鋼				彈簧鋼							2	●	
7	缸蓋環	NBR										*3	2	●	●
8	活塞密封環	NBR											1	●	●
9	活塞墊片	NBR											1	●	●
10	緩衝墊片	NBR											2	●	●
11	磁石	磁石材											1	●	
12	耐磨環	—				鐵弗龍							1	●	
13	活塞桿襯套	—				軸承合金							2	●	
14	彈簧	琴鋼線 SWP								—			1	●	
15	消音片	粉末冶銅											1	●	
16	調整螺帽	碳鋼											1	●	
17	六角螺帽	碳鋼											1	●	
18	緩衝墊片	PU											1	●	

\*1. 不銹鋼 \*2.  $\phi 12\sim\phi 32$  硬質陽極處理,  $\phi 40\sim\phi 80$  陽極處理 \*3. 單動型 (數量 = 1 pc)

## 修理包密封環規格一覽表

作動 方式	活塞桿密封環		活塞密封環		端蓋環		活塞墊片
	複動型	單動型	複動型	單動型	複動型	單動型	複動型 單動型
數量	2	1	1	1	2	1	1
12	KSYR-6	KSYR-6	OPA-12	OPA-12	S-11	S-11	d4×w1
16	KSYR-8	KSYR-8	OPA-16	OPA-16	S-14	S-14	d6×w1
20	KSYR-10A	KSYR-10A	OPA-20	OPA-20	S-18	S-18	d6×w1
25	KSYR-12	KSYR-12	OPA-25	OPA-25	S-22	S-22	S-9
32	KSYR-16	KSYR-16	OPA-32	OPA-32	d28×w2	d28×w2	d11×w1
40	KSYR-16	KSYR-16	OPA-40	OPA-40	S-36	S-36	S-10
50	KSYR-20	KSYR-20	OPA-50	OPA-50	S-46	S-46	S-16
63	KSYR-25	—	OPA-63	—	S-60	—	S-14
80	ORA-25	—	OPA-80	—	G-75	—	d20×w1
100	ORA-30	—	OPA-100	—	G-95	—	S-24

## 訂購代號

不含衝程料件 / 修理包

內徑	不含衝程料件	修理包
$\phi 12$	CP-MCJQ-2-12(M)	PS-MCJQ-2-12
$\phi 16$	CP-MCJQ-2-16(M)	PS-MCJQ-2-16
$\phi 20$	CP-MCJQ-2-20(M)	PS-MCJQ-2-20
$\phi 25$	CP-MCJQ-2-25(M)	PS-MCJQ-2-25
$\phi 32$	CP-MCJQ-2-32(M)	PS-MCJQ-2-32
$\phi 40$	CP-MCJQ-2-40(M)	PS-MCJQ-2-40
$\phi 50$	CP-MCJQ-2-50(M)	PS-MCJQ-2-50
$\phi 63$	CP-MCJQ-2-63(M)	PS-MCJQ-2-63
$\phi 80$	CP-MCJQ-2-80(M)	PS-MCJQ-2-80
$\phi 100$	CP-MCJQ-2-100(M)	PS-MCJQ-2-100

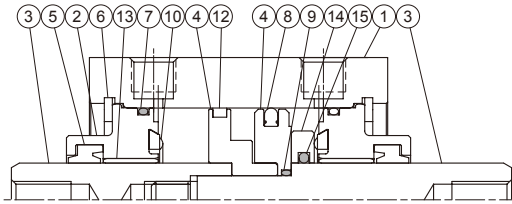
M: 附磁

# MCJQ 內部構造及主要零件 – 雙軸型 / 長行程

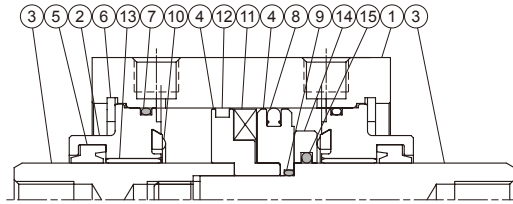
薄型 (治具) 氣壓缸



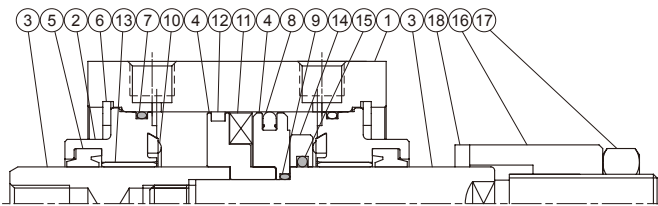
複動型



複動 附磁型



可調行程型



## 長行程 – 主要零件材質

No.	內徑名稱	12	16	20	25	32	40	50	63	80	備註	數量	不含衝程料件 (內含)	修理包 (內含)	
1	本體	鋁合金									硬質陽極處理	1			
2	前蓋	鋁合金									*2	2	●		
3	活塞桿	附磁石	不銹鋼			碳鋼					2				
		不附磁石	*1 碳鋼									2			
4	活塞	鋁合金										2	●		
5	活塞桿密封環	NBR										2	●	●	
6	孔用扣環	不銹鋼			彈簧鋼							2	●		
7	缸蓋環	NBR										2	●	●	
8	活塞密封環	NBR										1	●	●	
9	活塞墊片	NBR										1	●	●	
10	緩衝墊片	—	NBR										2	●	●
11	磁石	磁石材										1	●		
12	耐磨環	—			鐵弗龍							1	●		
13	活塞桿襯套	—			軸承合金							2	●		
14	副活塞	—	PU	鋁合金								1	●		
15	副活塞墊片	—			NBR							1	●	●	
16	調整螺帽	碳鋼										1	●		
17	六角螺帽	碳鋼										1	●		
18	緩衝墊片	PU										1	●		

\*1. 不銹鋼    \*2.  $\phi 12\sim\phi 32$  硬質陽極處理,  $\phi 40\sim\phi 80$  陽極處理

## 長行程 – 修理包密封環規格一覽表

作動方式	活塞桿密封環	活塞密封環	端蓋環	活塞墊片	副活塞墊片
	複動型				
數量	2	1	2	1	1
12	KSYR-6	OPA-12	S-11	d4×w1	—
16	KSYR-8	OPA-16	S-14	d5×w1	—
20	KSYR-10A	OPA-20	S-18	d6×w1	—
25	KSYR-12	OPA-25	S-22	S-9	—
32	KSYR-16	OPA-32	d28×w2	d11×w1	P-16
40	ORA-16	OPA-40	S-36	S-10	P-16
50	ORA-20	OPA-50	S-46	S-16	P-20
63	ORA-20	OPA-63	S-60	S-14	P-20
80	ORA-25	OPA-80	G-75	S-18	S-25

## 訂購代號

不含衝程料件 / 修理包

內徑	不含衝程料件	修理包
$\phi 12$	CPL-MCJQ-2-12(M)	PSL-MCJQ-2-12
$\phi 16$	CPL-MCJQ-2-16(M)	PSL-MCJQ-2-16
$\phi 20$	CPL-MCJQ-2-20(M)	PSL-MCJQ-2-20
$\phi 25$	CPL-MCJQ-2-25(M)	PSL-MCJQ-2-25
$\phi 32$	CPL-MCJQ-2-32(M)	PSL-MCJQ-2-32
$\phi 40$	CPL-MCJQ-2-40(M)	PSL-MCJQ-2-40
$\phi 50$	CPL-MCJQ-2-50(M)	PSL-MCJQ-2-50
$\phi 63$	CPL-MCJQ-2-63(M)	PSL-MCJQ-2-63
$\phi 80$	CPL-MCJQ-2-80(M)	PSL-MCJQ-2-80

M: 附磁

# MCJQ 外觀尺寸 – 複動雙軸型 $\phi 12\sim\phi 32$

薄型 (治具) 氣壓缸



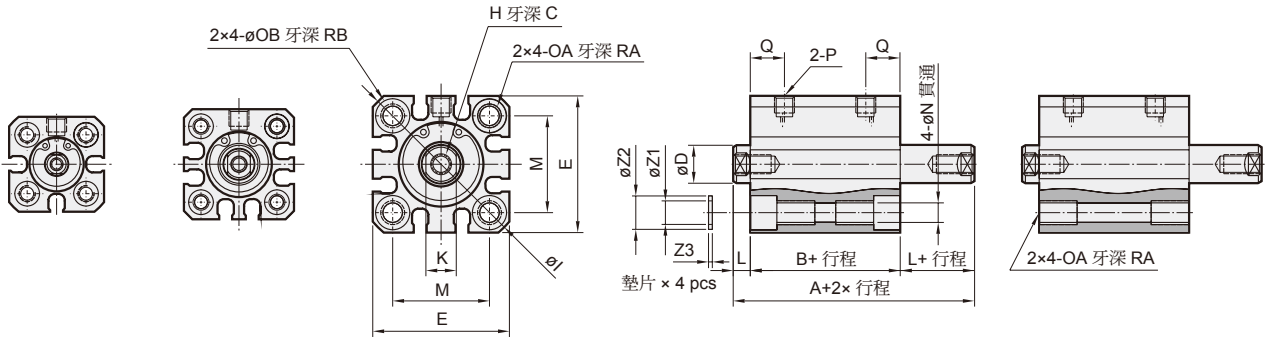
$\phi 12$

$\phi 16$

$\phi 20, \phi 25$

行程 5~100

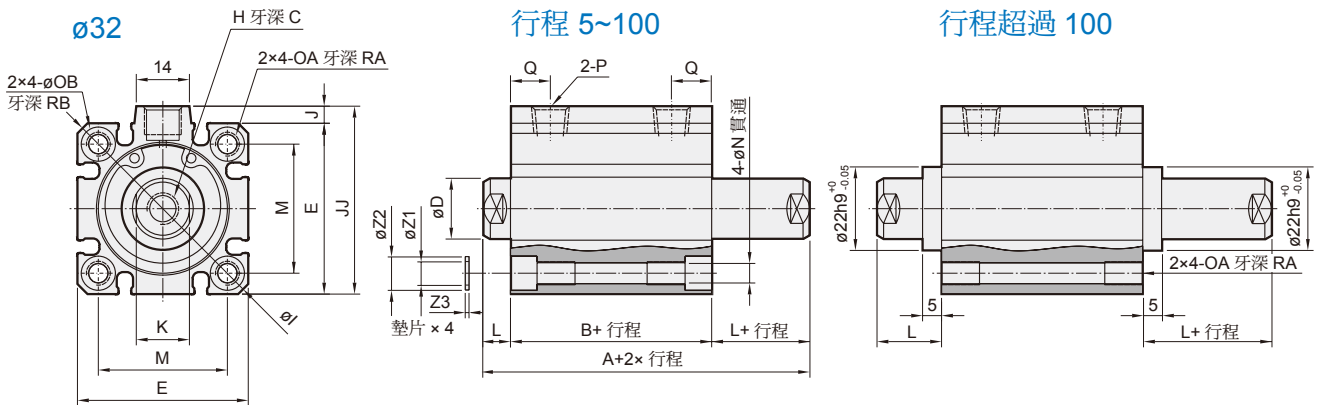
行程超過 100



$\phi 32$

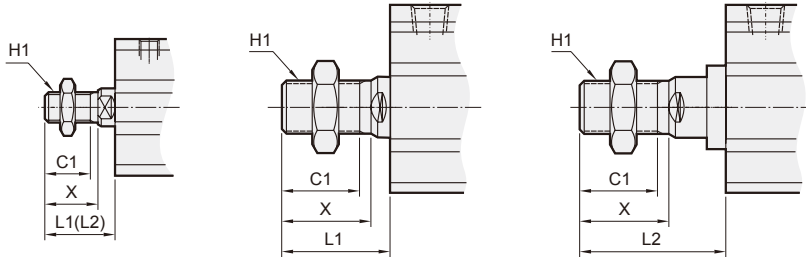
行程 5~100

行程超過 100



$\phi 12\sim 25$

$\phi 32$  標準行程 5~100  $\phi 32$  長行程 (超過 100)



\* L1: 標準行程, L2: 長行程

## MCJQ-21 桿端外牙

代號 內徑	C1	H1	L1	L2	X
12	9	M5×0.8	14	24	10.5
16	10	M6×1.0	15.5	25.5	12
20	12	M8×1.25	18.5	28.5	14
25	15	M10×1.25	22.5	32.5	17.5
32	20.5	M14×1.5	28.5	38.5	23.5

代號 內徑	標準行程						長行程																							
	不附磁型			附磁型			行程 範圍	A	B	L	C	D	E	H	I	J	JJ	K	M	N	OA	OB	P	Q	RA	RB	Z1	Z2	Z3	
	A	B	L	A	B	L																								
12	5~30	29	22	3.5	34	27	3.5	31~100	59	32	13.5	6	6	25	M3×0.5	32	-	-	5	15.5	3.5	M4×0.7	6.5	M5×0.8	7.5	7	4	4.2	6.3	0.5
16	5~30	29	22	3.5	34	27	3.5	31~100	59	32	13.5	8	8	29	M4×0.7	38	-	-	6	20	3.5	M4×0.7	6.5	M5×0.8	7.5	7	4	4.2	6.3	0.5
20	5~50	35	26	4.5	45	36	4.5	51~200	70	41	14.5	7	10	36	M5×0.8	47	-	-	8	25.5	5.4	M6×1.0	9	M5×0.8	9	10	7	6.2	8.8	1
25	5~50	39	29	5	49	39	5	51~300	74	44	15	12	12	40	M6×1.0	52	-	-	10	28	5.4	M6×1.0	9	M5×0.8	11	10	7	6.2	8.8	1
32	5~50	44.5	30.5	7	54.5	40.5	7	101~300	79.5	45.5	17	13	16	45	M8×1.25	60	4.5	49.5	14	34	5.5	M6×1.0	9	Rc1/8 (*1)	12.5	10	7	6.2	8.8	1
	51~100	54.5	40.5	7	54.5	40.5	7																							

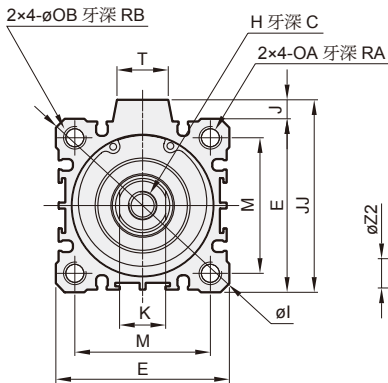
\*1. 不附磁行程為 5mm 時, P=M5×0.8

# MCJQ 外觀尺寸 – 複動雙軸型 $\phi 40 \sim \phi 100$

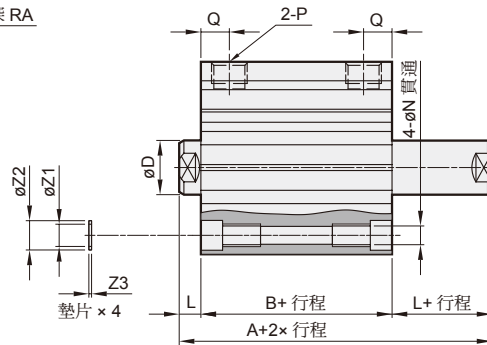


薄型 (治具) 氣壓缸

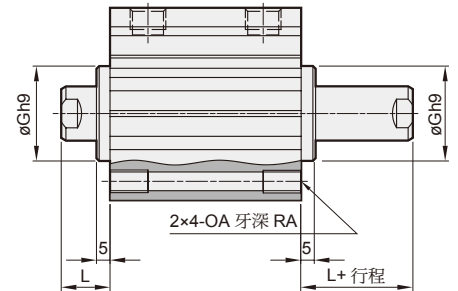
$\phi 50 \sim \phi 100$



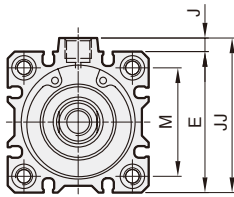
行程 5~100



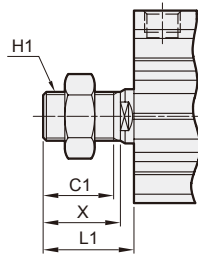
行程超過 100



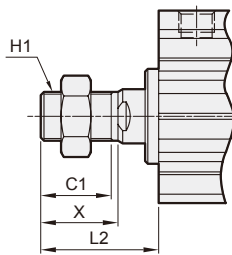
$\phi 40$



$\phi 40 \sim \phi 100$   
(行程 5~100)



$\phi 40 \sim \phi 80$   
(行程超過 100)



MCJQ-21 桿端外牙

代號 內徑	C1	H1	L1	L2	X
40	20.5	M14×1.5	28.5	38.5	23.5
50	26	M18×1.5	33.5	43.5	28.5
63	26	M18×1.5	33.5	43.5	28.5
80	32.5	M22×1.5	43.5	53.5	35.5
100	32.5	M26×1.5	43.5	—	35.5

代號 內徑	標準行程						長行程					
	行程 範圍	不附磁型		附磁型		L	Q	行程 範圍	A	B	L	Q
		A	B	A	B							
40	5~50	54	40	64	50	7	14	101~300	89	55	17	14
	51~100	64	50									
50	5~50	56.5	40.5	66.5	50.5	8	14	101~300	91.5	55.5	18	14
	51~100	66.5	50.5									
63	5~50	58	42	68	52	8	15.5	101~300	93	57	18	16.5
	51~100	68	52									
80	5~50	71	51	81	61	10	18	101~300	106	66	20	19
	51~100	81	61									
100	5~50	84.5	60.5	94.5	70.5	12	22					
	51~100	94.5	70.5									

代號 內徑	C	D	E	G <sup>h9</sup>	H	I	J	JJ	K	M	N	OA	OB	P	RA	RB	T	Z1	Z2	Z3
40	13	16	52	28 <sup>+0 -0.052</sup>	M8×1.25	70	5	57	14	40	5.5	M6×1.0	9	Rc1/8	10	7	14	6.2	8.8	1
50	15	20	64	35 <sup>+0 -0.062</sup>	M10×1.5	86	7	71	17	50	6.6	M8×1.25	11	Rc1/4	14	8	19	8.2	10.8	1
63	15	20	77	35 <sup>+0 -0.062</sup>	M10×1.5	103	7	84	17	60	9	M10×1.5	14	Rc1/4 (*1)	18	10.5	19	10.2	13.8	1
80	21	25	98	43 <sup>+0 -0.062</sup>	M16×2.0	132	6	104	22	77	11	M12×1.75	17.5	Rc3/8 (*2)	22	13.5	26	12.2	17.3	2
100	27	30	117	—	M20×2.5	156	6.5	123.5	27	94	11	M12×1.75	17.5	Rc3/8 (*2)	22	13.5	26	12.2	17.3	2

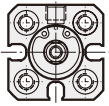
\*1. 不附磁行程為 5mm 時, P=Rc1/8  
\*2. 不附磁行程為 5mm 時, P=Rc1/4

# MCJQ 外觀尺寸 – 單動雙軸型 $\phi 12 \sim \phi 50$

薄型 (治具) 氣壓缸



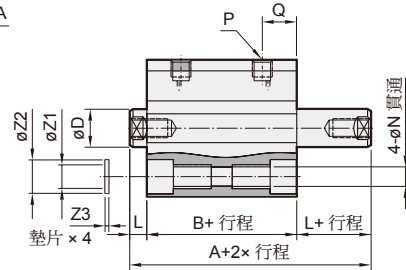
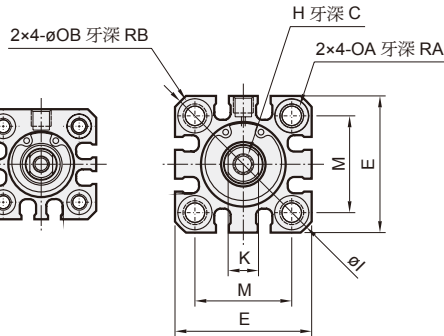
$\phi 12$



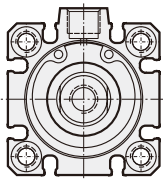
$\phi 16$



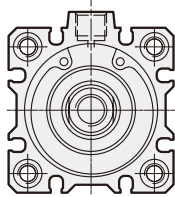
$\phi 20, \phi 25$



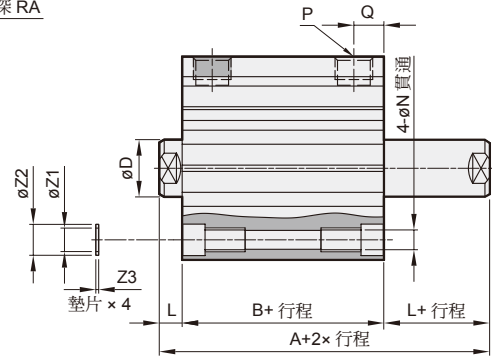
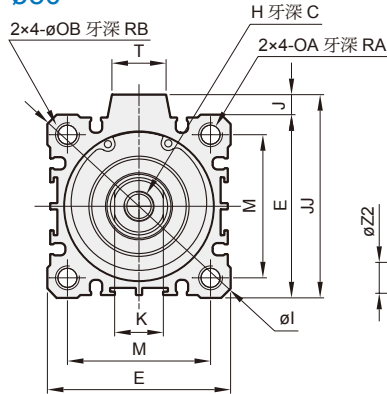
$\phi 32$

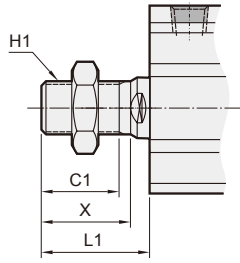


$\phi 40$



$\phi 50$





### MCJQ-23 桿端外牙

代號 內徑	C1	H1	L1	X
12	9	M5×0.8	14	10.5
16	10	M6×1.0	15.5	12
20	12	M8×1.25	18.5	14
25	15	M10×1.25	22.5	17.5
32	20.5	M14×1.5	28.5	23.5
40	20.5	M14×1.5	28.5	23.5
50	26	M18×1.5	33.5	28.5

\* L1: 標準行程

代號	標準行程				C	D	E	H	I	J	JJ	K	L	M	N	OA	OB	P	Q	RA	RB	T	Z1	Z2	Z3	
	行程範圍		行程範圍																							
	A	B	A	B																						
12	5,10	29	22	34	27	6	6	25	M3×0.5	32	-	-	5	3.5	15.5	3.5	M4×0.7	6.5	M5×0.8	7.5	7	4	-	4.2	6.3	0.5
16	5,10	29	22	34	27	8	8	29	M4×0.7	38	-	-	6	3.5	20	3.5	M4×0.7	6.5	M5×0.8	7.5	7	4	-	4.2	6.3	0.5
20	5,10	35	26	45	36	7	10	36	M5×0.8	47	-	-	8	4.5	25.5	5.4	M6×1.0	9	M5×0.8	9	10	7	-	6.2	8.8	1
25	5,10	39	29	49	39	12	12	40	M6×1.0	52	-	-	10	5	28	5.4	M6×1.0	9	M5×0.8	11	10	7	-	6.2	8.8	1
32	5,10	44.5	30.5	54.5	40.5	13	16	45	M8×1.25	60	4.5	49.5	14	7	34	5.5	M6×1.0	9	Rc1/8 (*1)	12.5	10	7	14	6.2	8.8	1
40	5,10	54	40	64	50	13	16	52	M8×1.25	70	5	57	14	7	40	5.5	M6×1.0	9	Rc1/8	14	10	7	14	6.2	8.8	1
50	5~20	56.5	40.5	66.5	50.5	15	20	64	M10×1.5	86	7	71	17	8	50	6.5	M8×1.25	11	Rc1/4	14	14	8	19	8.2	10.8	1

\*1. 不附磁行程為 5mm 時, P=M5×0.8

# MCJQ 外觀尺寸 - 複動雙軸 / 可調行程型 $\phi 12 \sim \phi 32$

薄型 (治具) 氣壓缸



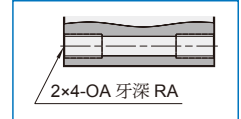
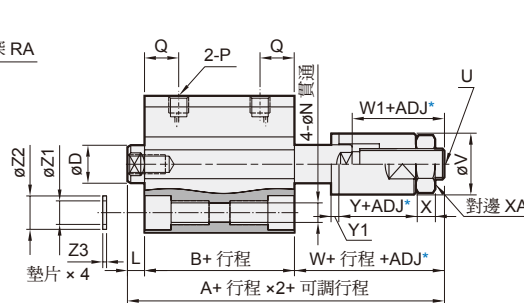
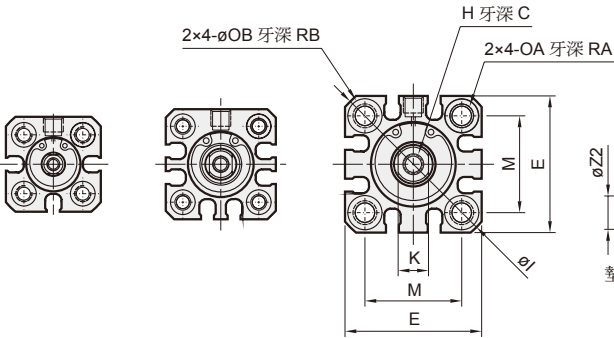
$\phi 12$

$\phi 16$

$\phi 20, \phi 25$

行程 5~100

行程超過 100

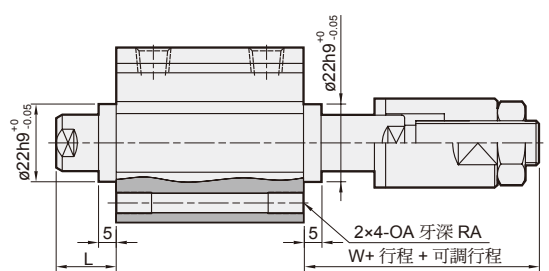
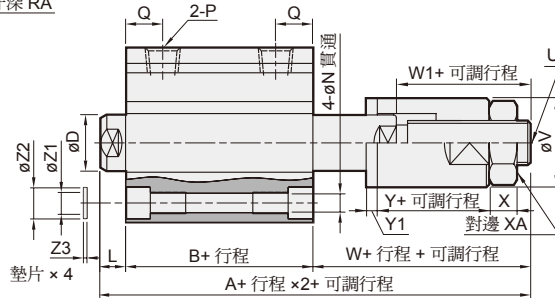
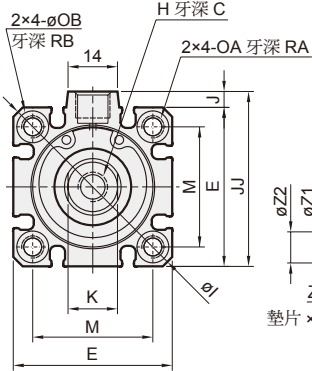


\* ADJ: 可調行程

$\phi 32$

行程 5~100

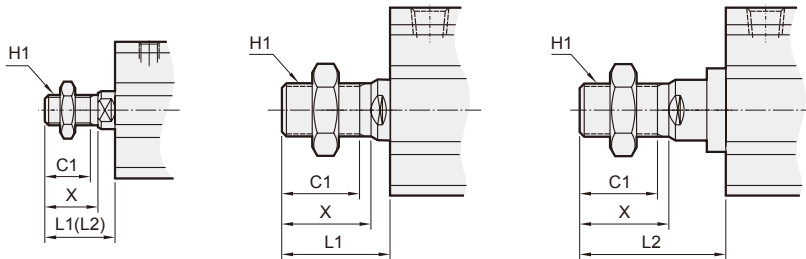
行程超過 100



$\phi 12 \sim 25$

$\phi 32$  標準行程 5~100

$\phi 32$  長行程 (超過 100)



\* L1: 標準行程, L2: 長行程

MCJQ-27 桿端外牙

代號 內徑	C1	H1	L1	L2	X
12	9	M5×0.8	14	24	10.5
16	10	M6×1.0	15.5	25.5	12
20	12	M8×1.25	18.5	28.5	14
25	15	M10×1.25	22.5	32.5	17.5
32	20.5	M14×1.5	28.5	38.5	23.5

代號 行程	標準行程						長行程					
	不附磁型		附磁型		L	W	行程 範圍	A	B	L	W	
	A	B	A	B								
12	5~30	45.5	22	50.5	27	3.5	20	31~100	65.5	32	13.5	20
16	5~30	49	22	54	27	3.5	23.5	31~100	69	32	13.5	23.5
20	5~50	54.3	26	64.3	36	4.5	23.8	51~200	79.3	41	14.5	23.8
25	5~50	56.5	29	66.5	39	5	22.5	51~300	81.5	44	15	22.5
32	5~50	60.9	30.5	70.9	40.5	7	23.4	101~300	91.5	45.5	17	29
	51~100	70.9	40.5									

\*1. 不附磁行程為 5mm 時, P=M5×0.8

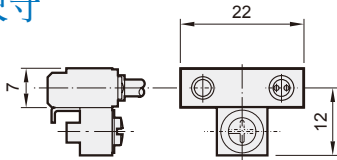
代號 內徑	C	D	E	H	I	J	JJ	K	M	N	OA	OB	P	Q
12	6	6	25	M3×0.5	32	-	-	5	15.5	3.5	M4×0.7	6.5	M5×0.8	7.5
16	8	8	29	M4×0.7	38	-	-	6	20	3.5	M4×0.7	6.5	M5×0.8	7.5
20	7	10	36	M5×0.8	47	-	-	8	25.5	5.4	M6×1.0	9	M5×0.8	9
25	12	12	40	M6×1.0	52	-	-	10	28	5.4	M6×1.0	9	M5×0.8	11
32	13	16	45	M8×1.25	60	4.5	49.5	14	34	5.5	M6×1.0	9	Rc1/8 (*1)	12.5

代號 內徑	RA	RB	U	V	W1	X	XA	Y	Y1	Z1	Z2	Z3
12	7	4	M5×0.8	12	16	4	8	13	2	4.2	6.3	0.5
16	7	4	M8×1.25	16	19	5	13	15	2	4.2	6.3	0.5
20	10	7	M8×1.25	16	19	5	13	15	2	6.2	8.8	1
25	10	7	M10×1.25	20	18	6	17	12	2	6.2	8.8	1
32	10	7	M12×1.25	30	19	7	19	12	2	6.2	8.8	1



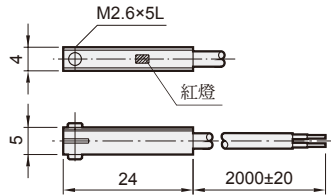
### 外觀尺寸

**RCB  
RNB**

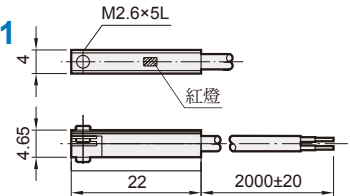


RCB, RNB: 紅燈

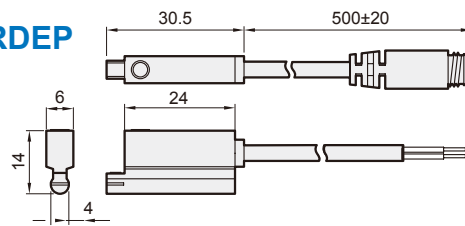
**RCE**



**RCE1  
RNE**

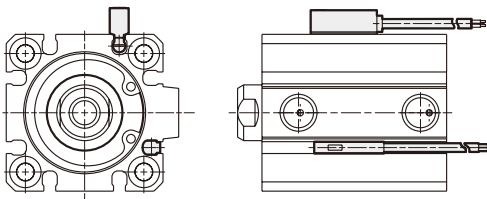


**RDEP**

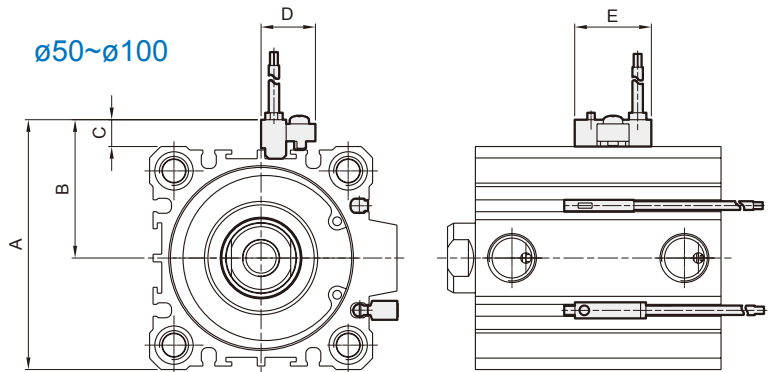


### 傳感器安裝

$\phi 12 \sim \phi 40$



$\phi 50 \sim \phi 100$



### 訂購代號

RCE1 — □

型號

RCB / RCE / RCE1 (C: 有接點)  
RNB / RNE (N: 無接點)  
RDEP (無接點)

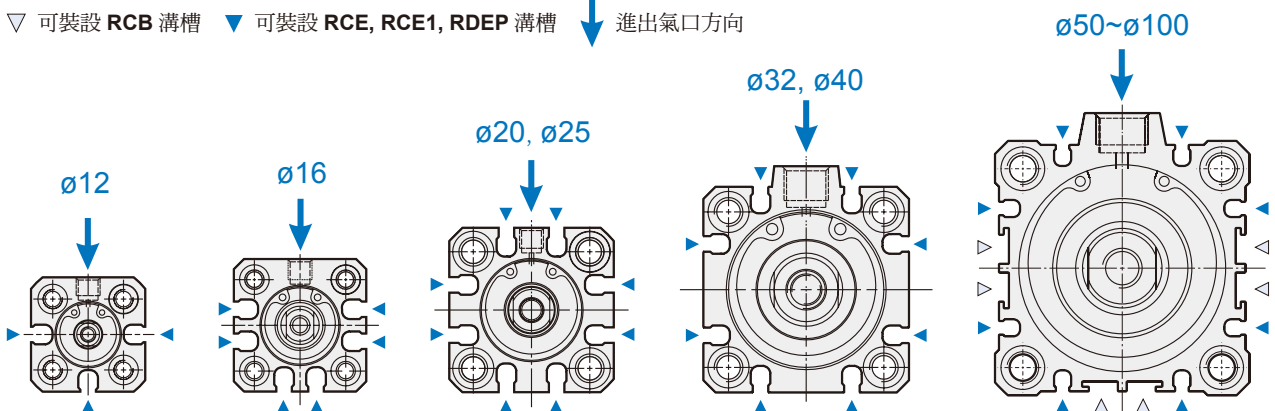
導線長度

無: L=2000m  
1M: L=1000m  
QD: M8 3PIN 端子型  
EQD: M8 3PIN 端子型 (歐式接線)

代號 內徑	A	B	C	D	E
50	72	40	8	16	22
63	85	46.5	8	16	22
80	106	57	8	16	22
100	125	66.5	8	16	22

### 傳感器固定面

▽ 可裝設 RCB 溝槽 ▼ 可裝設 RCE, RCE1, RDEP 溝槽 ↓ 進出氣口方向



# MCJQ 安裝配件 – 複動單軸型 $\phi 12\sim\phi 25$

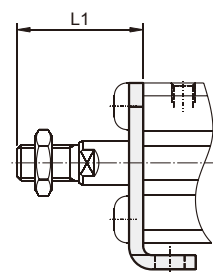
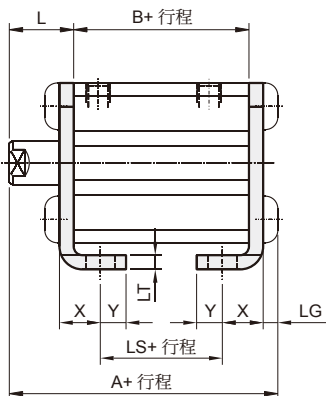
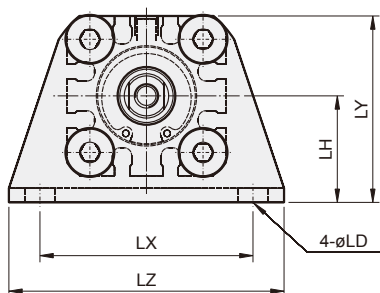
薄型 (治具) 氣壓缸



## LB

內牙型

外牙型

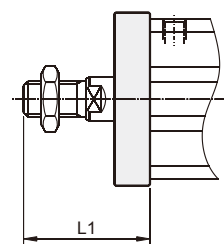
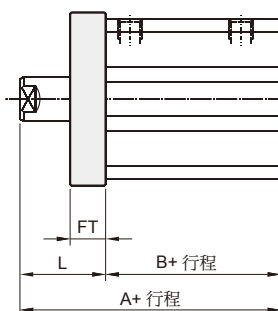
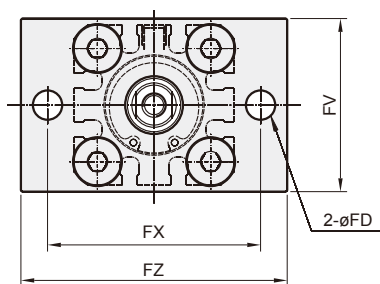


代號	行程範圍	標準行程						長行程														
		不附磁型			附磁型			行程範圍	A	B	LS	L	L1	LD	LG	LH	LT	LX	LY	LZ	X	Y
		A	B	LS	A	B	LS															
12	5~30	35.3	17	5	40.3	22	10	35~100	50.3	32	20	13.5	24	4.5	2.8	17	2	34	29.5	44	8	4.5
16	5~30	35.3	17	5	40.3	22	10	35~100	50.3	32	20	13.5	25.5	4.5	2.8	19	2	38	33.5	48	8	5
20	5~50	41.2	19.5	7.5	51.2	29.5	17.5	75~200	62.7	41	29	14.5	28.5	6.6	4	24	3.2	48	42	62	9.2	5.8
25	5~50	44.7	22.5	7.5	54.7	32.5	17.5	75~300	66.2	44	29	15	32.5	6.6	4	26	3.2	52	46	66	10.7	5.8

## FAC

內牙型

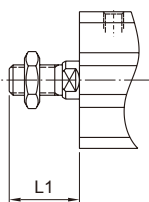
外牙型



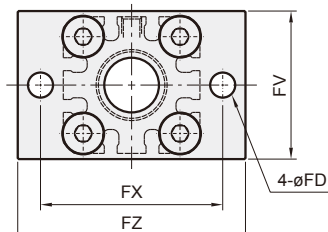
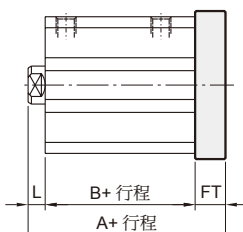
代號	行程範圍	標準行程				長行程										
		不附磁型		附磁型		行程範圍	A	B	FD	FT	FV	FX	FZ	L	L1	
		A	B	A	B											
12	5~30	30.5	17	35.5	22	35~100	45.5	32	4.5	5.5	25	45	55	13.5	24	
16	5~30	30.5	17	35.5	22	35~100	45.5	32	4.5	5.5	30	45	55	13.5	25.5	
20	5~50	34	19.5	44	29.5	75~200	55.5	41	6.6	8	39	48	60	14.5	28.5	
25	5~50	37.5	22.5	47.5	32.5	75~300	59	44	6.6	8	42	52	64	15	32.5	

### FBC

外牙型



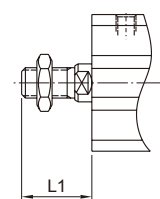
內牙型



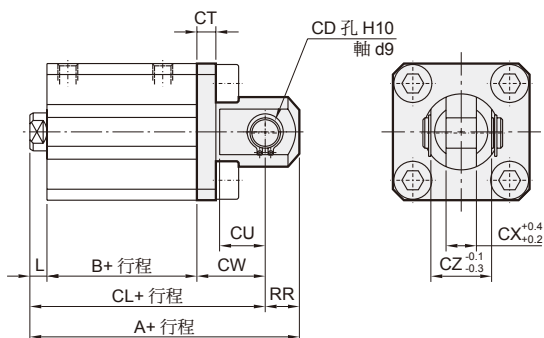
代號	標準行程										長行程				FD	FT	FV	FX	FZ
	行程範圍	不附磁型				附磁型				行程範圍	A	B	L	L1					
		A	B	L	L1	A	B	L	L1										
12	5~30	26	17	3.5	14	31	22	3.5	14	35~100	51	32	13.5	24	4.5	5.5	25	45	55
16	5~30	26	17	3.5	15.5	31	22	3.5	15.5	35~100	51	32	13.5	25.5	4.5	5.5	30	45	55
20	5~50	32	19.5	4.5	18.5	42	29.5	4.5	18.5	75~200	63.5	41	14.5	28.5	6.6	8	39	48	60
25	5~50	35.5	22.5	5	22.5	45.5	32.5	5	22.5	75~300	67	44	15	32.5	6.6	8	42	52	64

### CB

外牙型

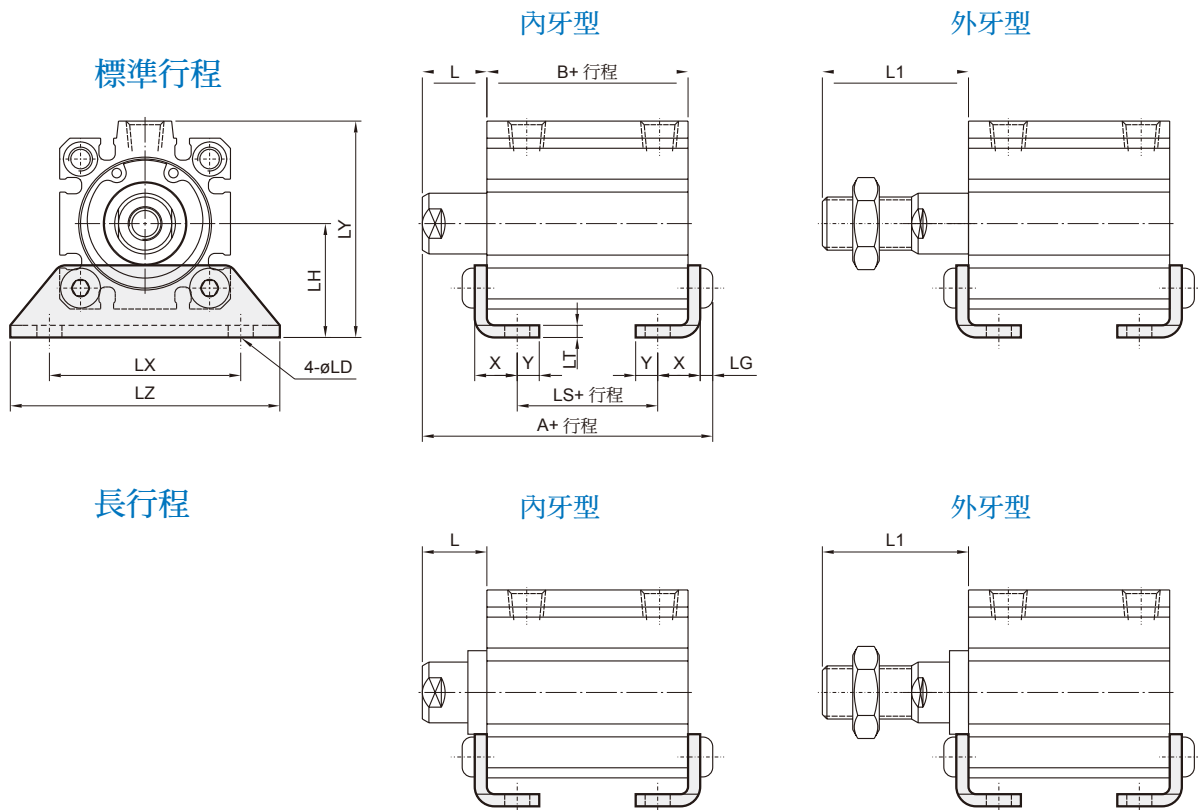


內牙型



代號	標準行程										長行程						CD	CT	CU	CW	CX	CZ	RR	
	行程範圍	不附磁型				附磁型				行程範圍	A	B	CL	L	L1									
		A	B	CL	L	L1	A	B	CL							L								L1
12	5~30	40.5	17	34.5	3.5	14	45.5	22	39.5	3.5	14	35~100	65.5	32	59.5	13.5	24	5	4	7	14	5	10	6
16	5~30	41.5	17	35.5	3.5	15.5	46.5	22	40.5	3.5	15.5	35~100	66.5	32	60.5	13.5	25.5	5	4	10	15	6.5	12	6
20	5~50	51	19.5	42	4.5	18.5	61	29.5	52	4.5	18.5	75~200	82.5	41	73.5	14.5	28.5	8	5	12	18	8	16	9
25	5~50	57.5	22.5	47.5	5	22.5	67.5	32.5	57.5	5	22.5	75~300	89	44	79	15	32.5	10	5	14	20	10	20	10

### LB

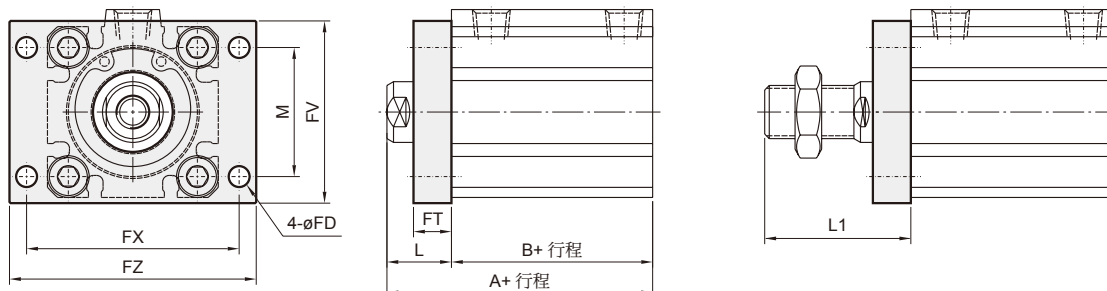


代號	行程範圍	標準行程						長行程				L	L1	LD	LG	LH	LT	LX	LY	LZ	X	Y
		不附磁型			附磁型			行程範圍	A	B	LS											
		A	B	LS	A	B	LS															
32	5~50	47.2	23	7	57.2	33	17	125~300	69.7	45.5	29.5	17	38.5	6.6	4	30	3.2	57	57	71	11.2	5.8
	75,100	57.2	33	17																		
40	5~50	53.7	29.5	13.5	63.7	39.5	23.5	125~300	79.2	55	39	17	38.5	6.6	4	33	3.2	64	64	78	11.2	7
	75,100	63.7	39.5	23.5																		
50	5~50	56.7	30.5	7.5	66.7	40.5	17.5	125~300	81.7	55.5	32.5	18	43.5	9	5	39	3.2	79	78	95	14.7	8
	75,100	66.7	40.5	17.5																		
63	5~50	62.2	36	10	72.2	46	20	125~300	83.2	57	31	18	43.5	11	5	46	3.2	95	91.5	113	16.2	9
	75,100	72.2	46	20																		
80	5~50	75	43.5	13.5	85	53.5	23.5	125~300	97.5	66	36	20	53.5	13	7	59	4.5	118	114	140	19.5	11
	75,100	85	53.5	23.5																		
100	5~50	88	53	19	98	63	29	125~300	-	-	-	22	53.5	13	7	71	6	137	136	162	23	12.5
	75,100	98	63	29																		

### FAC

內牙型

外牙型



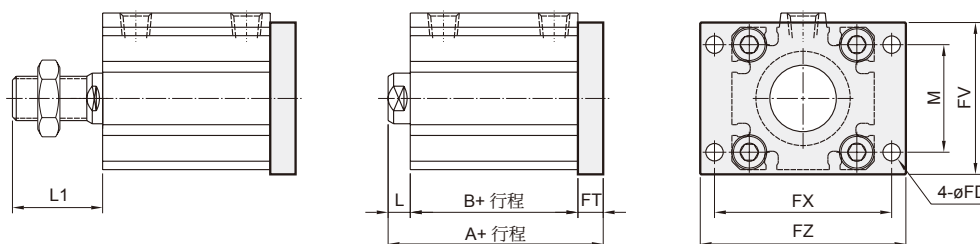
代號 內徑	標準行程					長行程			FD	FT	FV	FX	FZ	L	L1	M
	行程 範圍	不附磁型		附磁型		行程 範圍	A	B								
		A	B	A	B											
32	5~50	40	23	50	33	125~300	62.5	45.5	5.5	8	48	56	65	17	38.5	34
	75,100	50	33													
40	5~50	46.5	29.5	56.5	39.5	125~300	72	55	5.5	8	54	62	72	17	38.5	40
	75,100	56.5	39.5													
50	5~50	48.5	30.5	58.5	40.5	125~300	73.5	55.5	6.6	9	67	76	89	18	43.5	50
	75,100	58.5	40.5													
63	5~50	54	36	64	46	125~300	75	57	9	9	80	92	108	18	43.5	60
	75,100	64	46													
80	5~50	63.5	43.5	73.5	53.5	125~300	86	66	11	11	99	116	134	20	53.5	77
	75,100	73.5	53.5													
100	5~50	75	53	85	63	125~300	-	-	11	11	117	136	154	22	53.5	94
	75,100	85	63													

## FBC

### 標準行程

#### 外牙型

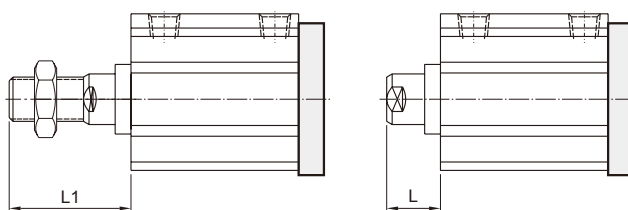
#### 內牙型



### 長行程

#### 外牙型

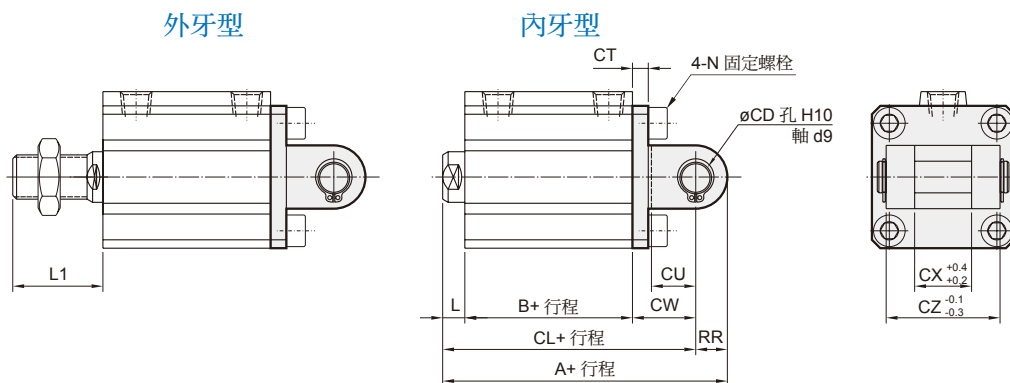
#### 內牙型



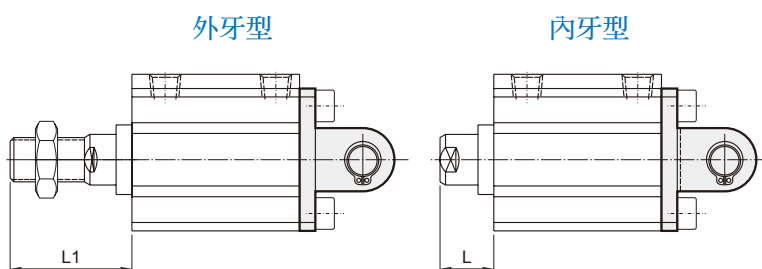
代號 內徑	標準行程							長行程				FD	FT	FV	FX	FZ	M	
	行程 範圍	不附磁型		附磁型		L	L1	行程 範圍	A	B	L							L1
		A	B	A	B													
32	5~50	38	23	48	33	7	28.5	125~300	70.5	45.5	17	38.5	5.5	8	48	56	65	34
	75,100	48	33															
40	5~50	44.5	29.5	54.5	39.5	7	28.5	125~300	80	55	17	38.5	5.5	8	54	62	72	40
	75,100	54.5	39.5															
50	5~50	47.5	30.5	57.5	40.5	8	33.5	125~300	82.5	55.5	18	43.5	6.6	9	67	76	89	50
	75,100	57.5	40.5															
63	5~50	53	36	63	46	8	33.5	125~300	84	57	18	43.5	9	9	80	92	108	60
	75,100	63	46															
80	5~50	64.5	43.5	74.5	53.5	10	43.5	125~300	97	66	20	53.5	11	11	99	116	134	77
	75,100	74.5	53.5															
100	5~50	76	53	86	63	12	43.5	125~300	-	-	-	-	11	11	117	136	154	94
	75,100	86	63															

### CB

#### 標準行程

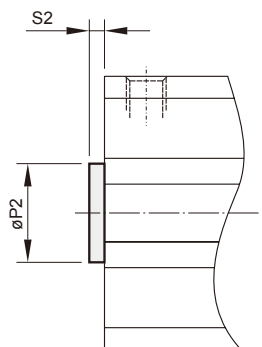


#### 長行程



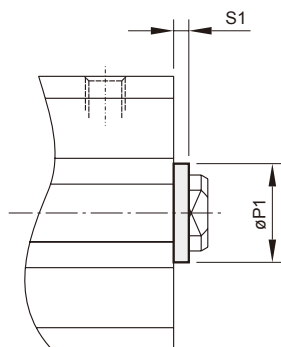
代號 內徑	標準行程										長行程														
	行程 範圍		不附磁型			附磁型			L	L1	行程 範圍		A	B	CL	L	L1	CD	CT	CU	CW	CX	CZ	N	RR
			A	B	CL	A	B	CL																	
32	5~50	60	23	50	70	33	60	7	28.5	125~300	92.5	45.5	82.5	17	38.5	10	5	14	20	18	36	M6×1.0	10		
	75,100	70	33	60																					
40	5~50	68.5	29.5	58.5	78.5	39.5	68.5	7	28.5	125~300	104	55	94	17	38.5	10	6	14	22	18	36	M6×1.0	10		
	75,100	78.5	39.5	68.5																					
50	5~50	80.5	30.5	66.5	90.5	40.5	76.5	8	33.5	125~300	115.5	55.5	101.5	18	43.5	14	7	20	28	22	44	M8×1.25	14		
	75,100	90.5	40.5	76.5																					
63	5~50	88	36	74	98	46	84	8	33.5	125~300	119	57	105	18	43.5	14	8	20	30	22	44	M10×1.5	14		
	75,100	98	46	84																					
80	5~50	109.5	43.5	91.5	119.5	53.5	101.5	10	43.5	125~300	142	66	124	20	53.5	18	10	27	38	28	56	M12×1.75	18		
	75,100	119.5	53.5	101.5																					
100	5~50	132	53	110	142	63	120	12	43.5	125~300	-	-	-	-	-	22	13	31	45	32	64	M12×1.75	22		
	75,100	142	63	120																					

### F 尾蓋安裝凸緣型



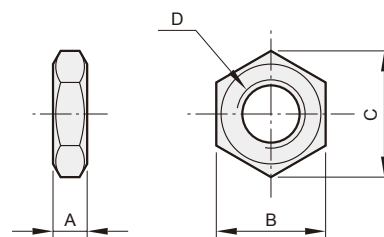
代號 內徑	P2 <sup>h9</sup>	S2
12	6	1.5
16	10	1.5
20	13	2
25	15	2
32	21	2
40	28	2
50	35	2
63	35	2
80	43	2
100	59	2

### RF



代號 內徑	P1 <sup>h9</sup>	S1
12	15	1.5
16	20	1.5
20	13	2
25	15	2
32	21	2
40	28	2
50	35	2
63	35	2
80	43	2
100	59	2

### 桿前螺帽



代號 內徑	A	B	C	D
12	4	8	9.2	M5×0.8
16	5	10	11.5	M6×1.0
20	5	13	15	M8×1.25
25	6	17	19.6	M10×1.25
32,40	8	22	25.4	M14×1.5
50,63	11	27	31.4	M18×1.5
80	13	32	37	M22×1.5
100	16	41	47.3	M26×1.5

### 插銷 適用 CB

訂購代號

PIN — MCJQ — 20 — CB — P

插銷

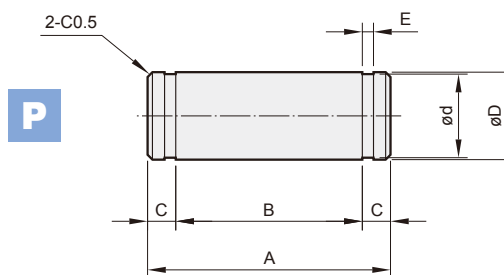
氣缸內徑

P: 含扣環

型式

CB: CB 配件適用

12  
16  
20  
25  
32  
40  
50  
63  
80  
100



代號 內徑	A	B	C	$\phi D^{g9}$	$\phi d$	E	扣環
12	14.6	10.2	2.2	5 <sup>-0.03 -0.06</sup>	4.8 <sup>0 -0.04</sup>	0.7 <sup>+0.10 0</sup>	STW-5
16	16.6	12.2	2.2	5 <sup>-0.03 -0.06</sup>	4.8 <sup>0 -0.04</sup>	0.7 <sup>+0.10 0</sup>	STW-5
20	21	16.2	2.4	8 <sup>-0.04 -0.08</sup>	7.6 <sup>0 -0.06</sup>	0.9 <sup>+0.10 0</sup>	STW-8
25	25.6	20.2	2.7	10 <sup>-0.04 -0.08</sup>	9.6 <sup>0 -0.06</sup>	1.15 <sup>+0.14 0</sup>	STW-10
32,40	41.6	36.2	2.7	10 <sup>-0.04 -0.08</sup>	9.6 <sup>0 -0.09</sup>	1.15 <sup>+0.14 0</sup>	STW-10
50,63	50.6	44.2	3.2	14 <sup>-0.05 -0.10</sup>	13.4 <sup>0 -0.11</sup>	1.15 <sup>+0.14 0</sup>	STW-14
80	64	56.2	3.9	18 <sup>-0.05 -0.10</sup>	17.0 <sup>0 -0.11</sup>	1.35 <sup>+0.14 0</sup>	STW-18
100	72	64.2	3.9	22 <sup>-0.07 -0.12</sup>	21.0 <sup>0 -0.21</sup>	1.35 <sup>+0.14 0</sup>	STW-22