

MCHS 系列

超薄平行機械手



訂購代號：

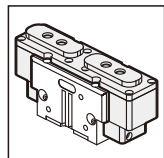
MCHS-50-SD

型號

缸體規格

防塵罩模組

50
66
80
100
125
160
200
300



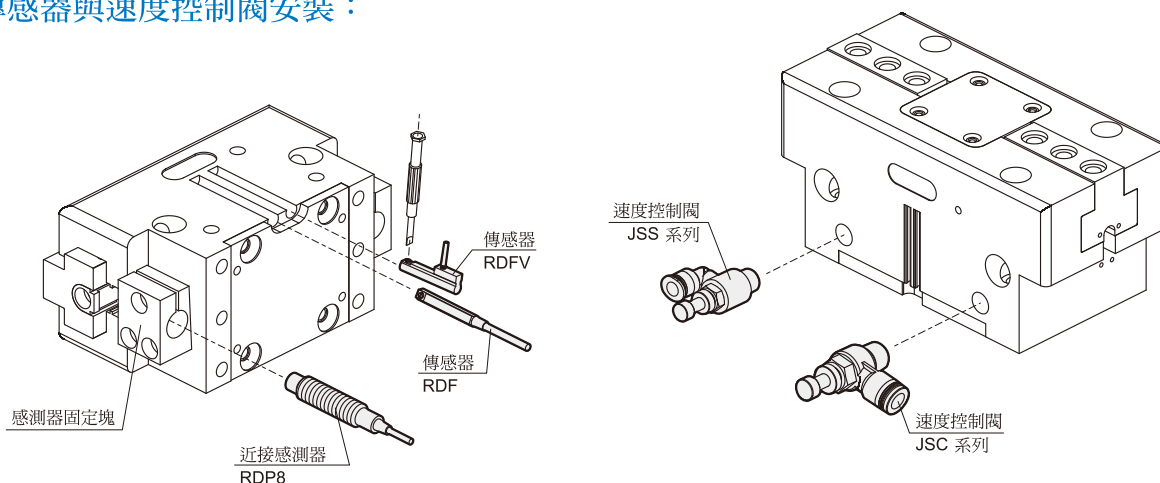
特點：

- 小巧尺寸設計，確保工作中有最低的干涉，且堅固的T型導軌設計，確保精確夾持工件。
- 可達最大力矩，適用長型夾爪設計。
- 橢圓形活塞驅動設計，確保最大夾持力。
- 免管路直接連接或螺絲連接的空氣供給通道，確保在各式自動化系統中皆可彈性供給壓縮空氣。
- 可選配：防塵罩模組，抗高溫、抗蝕性，請另洽業務人員詢問，亦可搭配機械式夾持力安全裝置。

規格：

型號	MCHS							
作動方式	複動型							
缸體規格(mm)	50	66	80	100	125	160	200	300
單爪行程(mm)	4	6	8	10	12	16	20	30
夾爪關閉力(N)	170	300	550	740	1290	1860	3175	6675
夾爪開啟力(N)	185	325	590	795	1370	1960	3330	6830
關閉時間(s)	0.02	0.03	0.04	0.07	0.1	0.1	0.35	0.4
使用流體	空氣							
使用壓力範圍	0.3~0.8 MPa							
壓縮空氣消耗量(cm ³)	4.1	10.1	23.6	39.3	80	80	320	980
周圍溫度	+5°C~ +80°C							
重複精度(±mm)	0.01						0.02	0.04
給油	不需給油							
傳感器	RDF, RDFV (詳細規格請參Y-14頁)							
近接感測器	RDP8 (2線式), RNP8 (3線式)							
附屬配件	感測器固定塊, 求心襯套							
重量(kg)	0.14	0.27	0.495	0.85	1.5	1.5	5.5	14
建議工件重量(kg)	0.85	1.4	2.6	3.6	6.3	9.2	15	32

傳感器與速度控制閥安裝：

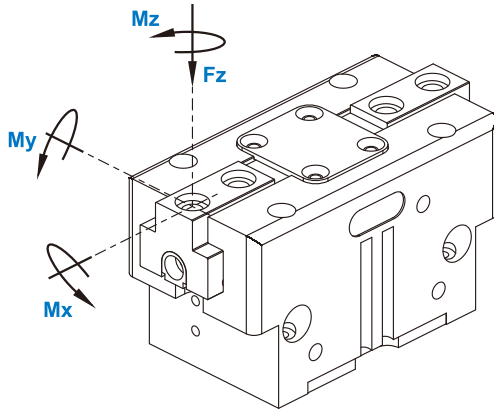


- ※ 調整夾爪張開速度，每個機械夾爪至少需要2個速度控制閥。
- ※ 速度控制閥詳細規格請參L-22~25頁。



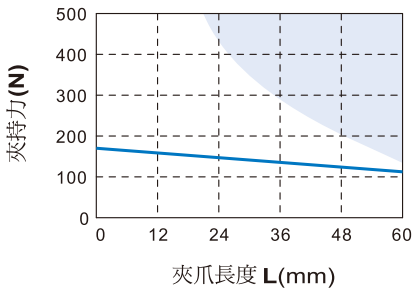


夾持力：

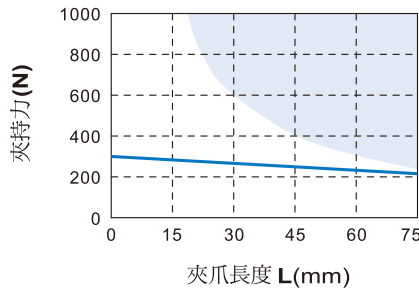


代號 型號	Mx max. (Nm)	My max. (Nm)	Mz max. (Nm)	Fz max. (N)
MCHS-50	15	15	8	700
MCHS-66	50	45	35	1200
MCHS-80	80	60	50	1800
MCHS-100	100	90	75	2500
MCHS-125	120	120	100	3200
MCHS-160	160	180	140	5000
MCHS-200	180	220	170	7000
MCHS-300	275	300	200	9000

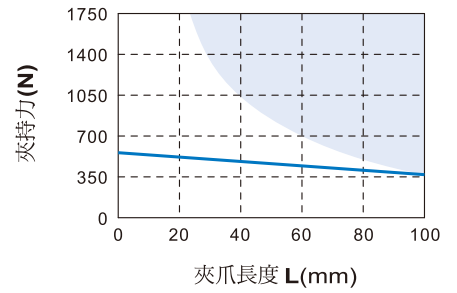
MCHS-50



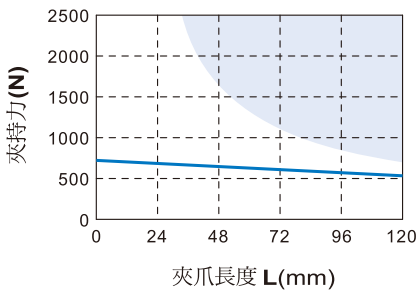
MCHS-66



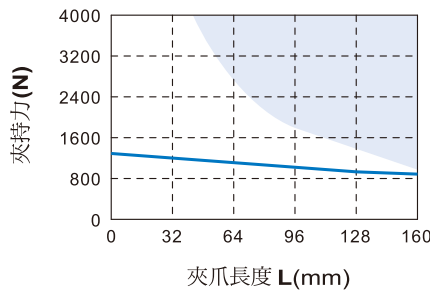
MCHS-80



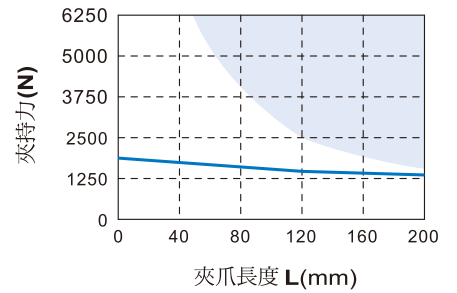
MCHS-100



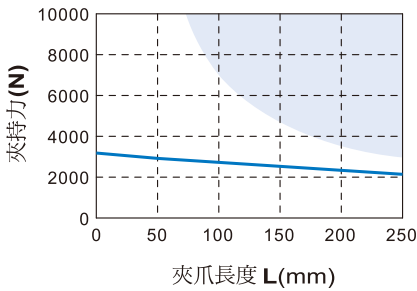
MCHS-125



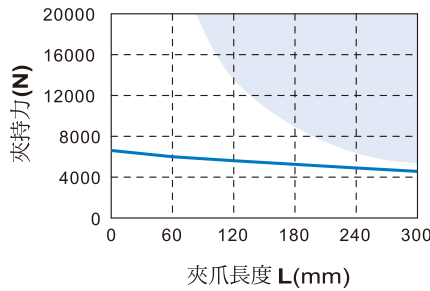
MCHS-160



MCHS-200



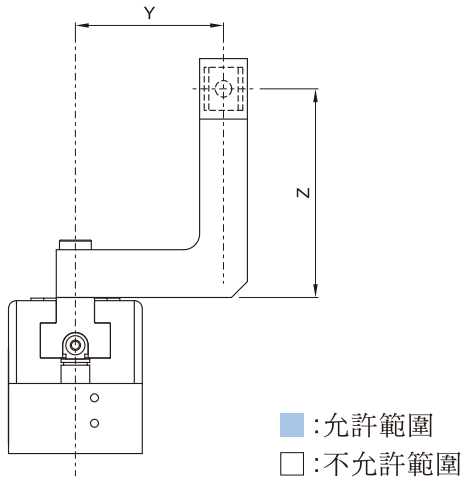
MCHS-300



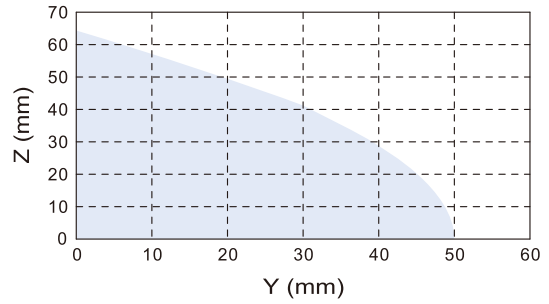
※ 如作動條件落於藍色區域內，則可能增加夾爪磨損及斷裂的機率。



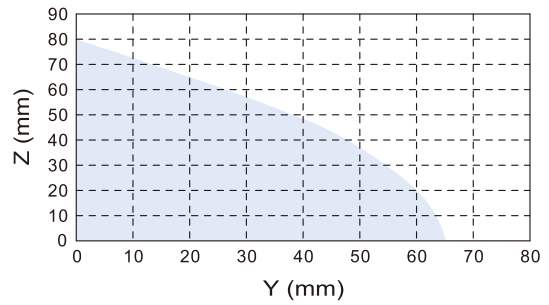
夾爪可允許最大偏心率：



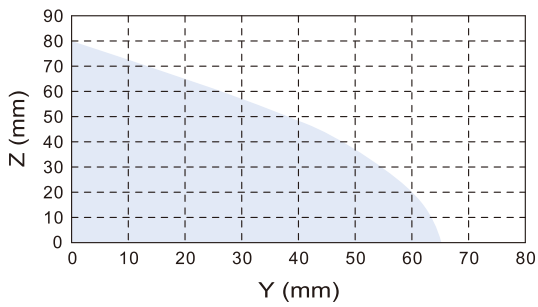
MCHS-50



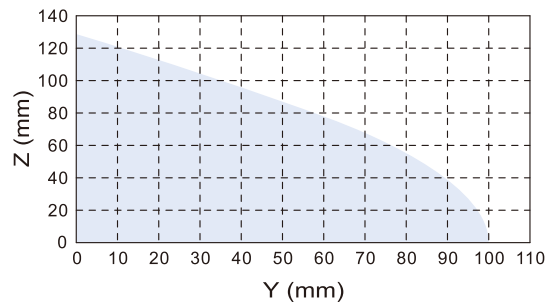
MCHS-66



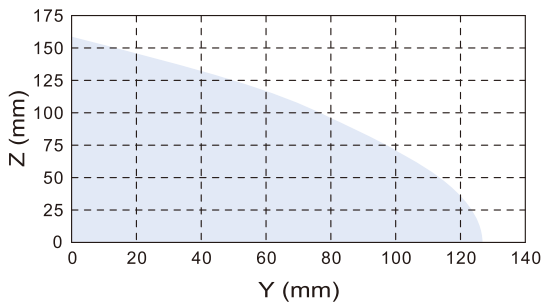
MCHS-80



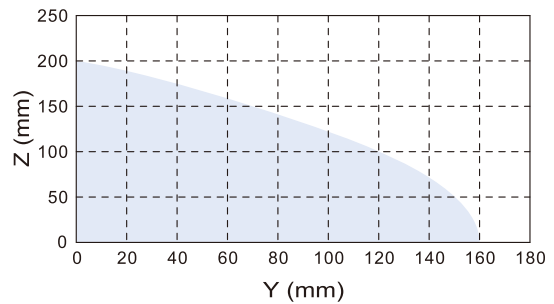
MCHS-100



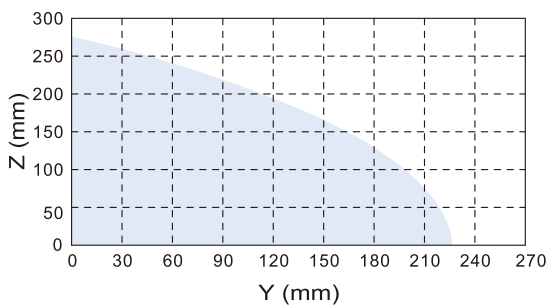
MCHS-125



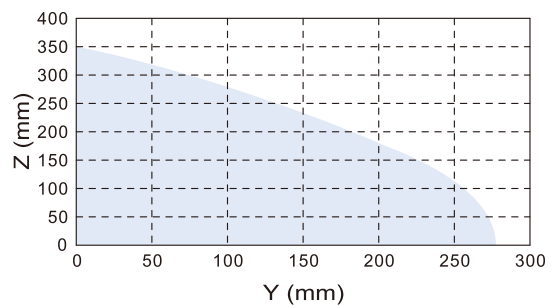
MCHS-160



MCHS-200



MCHS-300



內部構造與作動描述：

藉由壓縮空氣將橢圓形活塞推升或壓下。透過傾斜的工作面，楔形鉤將運動改向為側向運動，同時作動兩基爪的夾持運動。

導軌

軸承導軌能負載基爪，使長爪亦能維持最小的晃動。

基爪

連接工件專用夾爪。

外殼

使用陽極處理的高強度鋁合金，來減輕重量。

大型橢圓形活塞

能產生較大的力量結構。

楔型鉤原理

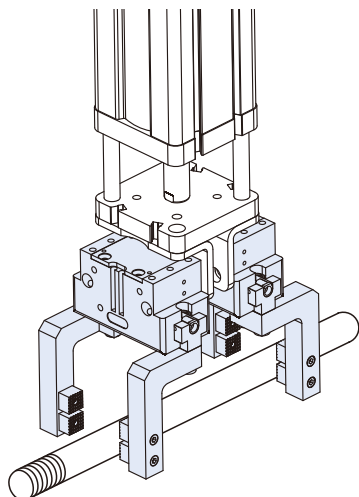
高動力傳輸的中心夾爪。

傳感系統

可選用傳感器或近接感測器。

夾爪應用例：

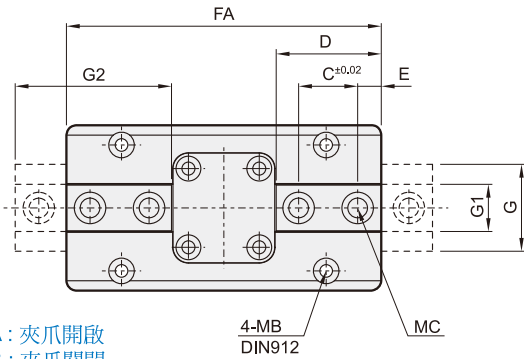
楔形鉤爪可透過傾斜工作面，將作動改為側向同時作動兩爪夾持運動。與各式配件搭配即可應用於機械手臂系統環境中。



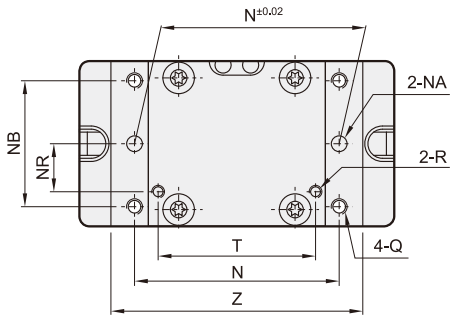
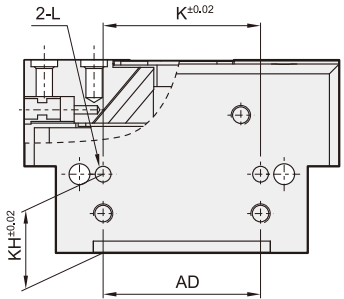
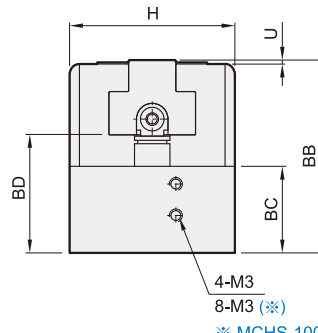
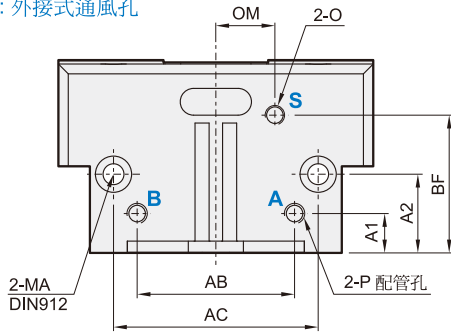
MCHS 外觀尺寸 50 ~ 300



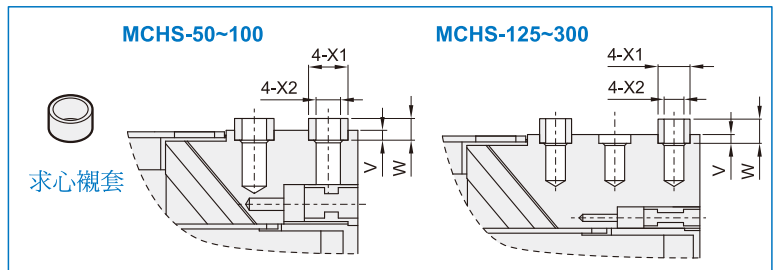
超薄平行機械手



- A: 夾爪開啟
- B: 夾爪關閉
- S: 外接式通風孔



求心襯套尺寸：



代號 型號	A1	A2	AB	AC	AD	BB	BC	BD	BF	C	D	E	FA	G	G1	G2	H	K	KH	L
MCHS-50	5	15	25	35	25	31	15	19	22	8	16	4	50	12	6.5	20	27.8	25	15	φ 3H7×4.5深
MCHS-66	5	18	28	42	28	39	18.5	23	27.5	12	22	5	64	17	10	28	36	20	18	φ 4H7×4深
MCHS-80	10	20	40	52	40	49	22	30	35	15	26.7	6	80	22	12	34.7	42	40	20	φ 4H7×6深
MCHS-100	12	25	48	66	54	55	28	33	38	18	34.3	10	100	26	14	44.3	50	50	25	φ 5H7×7深
MCHS-125	13	30	62	82	65	64	32	38.5	45	12.5	42.3	12	125	31	15.5	54.3	60	60	30	φ 6H7×8深
MCHS-160	15.5	28	78	100	82	78	39	46	53	18	54.8	16	160	39	20	70.8	72	76	28	φ 6H7×10深
MCHS-200	19	44	102	128	102	98	48	59	69	22	67.5	20	200	42	22	87.5	95	100	44	φ 8H7×8深
MCHS-300	19	66	150	180	150	130	67	78	92	30	87	30	260	66	32	117	139	140	66	φ 10H7×12深

代號 型號	MA	MB	MC	N	NA	NB	NR	O	OM	P	Q	R	T	U	V	W	X1	X2	Z
MCHS-50	M3	M3	4-M3	35	φ 3H7	20	8	M3	10	M5	M4	M2	25	1	2	4	φ 5	φ 3	42
MCHS-66	M4	M4	4-M4	42	φ 4H7	27	11	M5	12	M5	M5	M3	28	1	2	4	φ 6	φ 4	52
MCHS-80	M4	M4	4-M6	52	φ 4H7	32	12.2	M5	15	M5	M5	M3	40	1	2	4	φ 8	φ 6	64
MCHS-100	M5	M5	4-M6	66	φ 5H7	38	16	M5	16	G1/8	M6	M5	48	1	2	4	φ 10	φ 6	80
MCHS-125	M6	M6	6-M6	82	φ 6H7	45	18	M5	20	G1/8	M8	M5	60	1	2	4	φ 10	φ 6	100
MCHS-160	M6	M6	6-M8	100	φ 6H7	56	22	M5	27	G1/8	M8	M5	76	1	2	5	φ 12	φ 8	125
MCHS-200	M12	M10	6-M10	128	φ 10H7	68	24	M5	34.5	G1/4	M12	M5	100	1	2.5	4.9	φ 14	φ 10	160
MCHS-300	M12	M10	6-M12	180	φ 10H7	100	24	M5	43	G1/4	M12	M5	150	2	2.5	5	φ 18	φ 12	220



超薄平行機械手

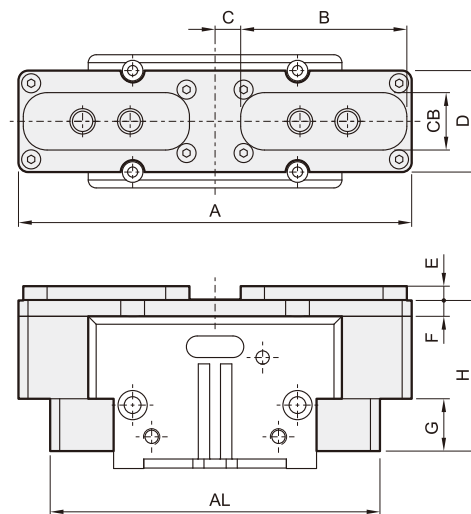
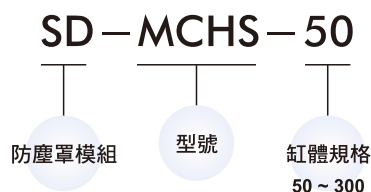
防塵罩模組：

採密封處理，增加防細屑進入的保護等級，適用於髒污環境中。

夾爪長度須從防塵罩上的連接面計算起。

(抗侵蝕款，耐高溫款可供選擇，請洽業務人員)

訂購代號：

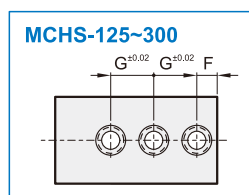
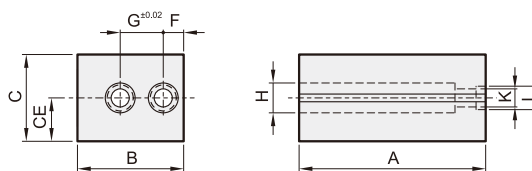
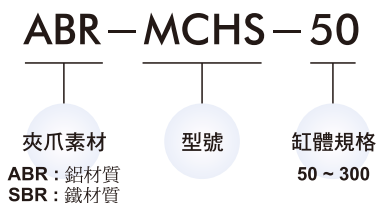


代號規格	A	AL	B	C	CB	D	E	F	G	H
50	81.2	58.6	30	6	13	24	4.5	5	12	32
66	104	92	41	6.5	16.2	30	4.5	5	16.5	41
80	124	104	52.4	8.3	18.1	32	4.5	5	16.5	52
100	144	124	61	10.5	22	38	4.5	5	16.5	53.5
125	177	157	72	16	22	45	4.5	5	23	63.5
160	231	182	93	21.5	25	56	4.5	6	18	66.5
200	292	247	118	27	30	68	6.3	6	18	78.3
300	394	318	162	34	38	100	8.3	6	20	95.3

夾爪素材：

供客戶自行加工與安裝設計。

訂購代號：



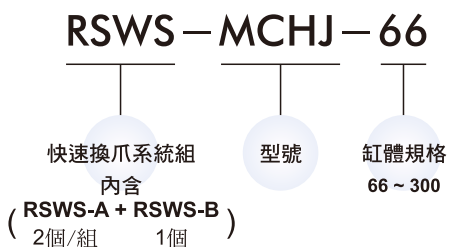
代號規格	A	B	C	CE	F	G	H	K	L
50	35	25	19	9.5	4	8	2-φ 5.9	2-φ 3.2	2-φ 5 ^{H7} × 2深
66	50	32	24	12	5	12	2-φ 7.4	2-φ 4.3	2-φ 6 ^{H7} × 2深
80	65	40	28	14	6	15	2-φ 10.1	2-φ 6.3	2-φ 8 ^{H7} × 2深
100	80	50	34	17	10	18	2-φ 10.4	2-φ 6.3	2-φ 10 ^{H7} × 2深
125	100	62.5	40	20	10	12.5	3-φ 10.4	2-φ 6.2	3-φ 10 ^{H7} × 2深
160	120	80	50	25	10	18	3-φ 13.5	3-φ 8.4	3-φ 12 ^{H7} × 2深
200	140	100	70	35	12	22	3-φ 16.5	3-φ 10.5	3-φ 14 ^{H7} × 2.5深
300	160	129.5	70	35	15	30	3-φ 20	3-φ 12.5	3-φ 18 ^{H7} × 2.5深

超薄平行機械手

快速換爪系統：

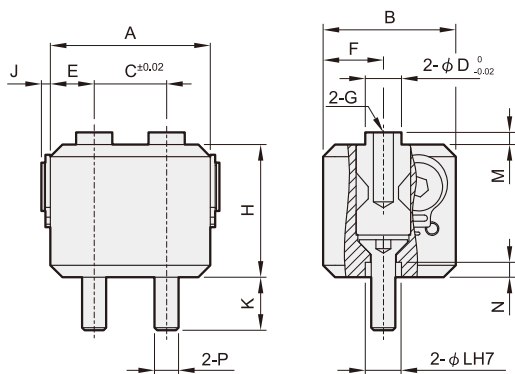
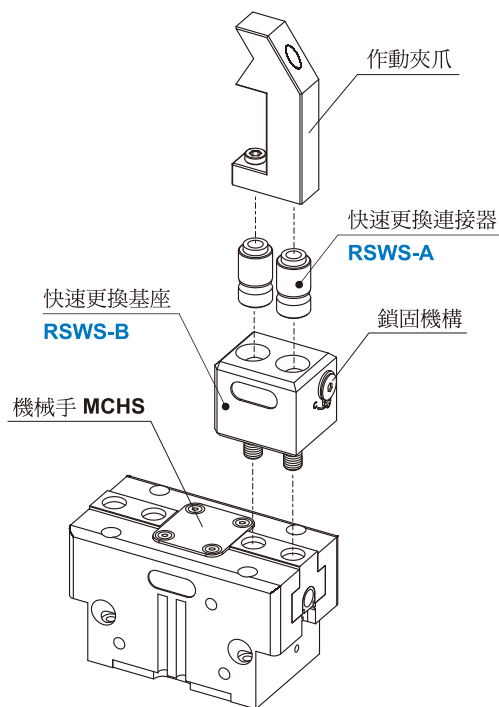
- 將快速換爪系統安裝於機械手上的作動夾爪間，可迅速且便利更換各形式夾爪。
- 無須重新校正位置點。
- 適用MCHJ與MCHS兩種型號。

訂購代號： ※與 MCHJ 系列共用配件



型號	RSWS							
缸體規格	66	80	100	125	160	200	300	
重量 (kg)	RSWS-A	0.005	0.011	0.024	0.046	0.077	0.16	0.3
	RSWS-B	0.04	0.08	0.1	0.27	0.48	0.9	1.5

- ※ 一組RSWS-B基座需搭配兩個RSWS-A連接器。
- ※ 如需單獨購買任一配件請洽業務人員。



代號 規格	A	B	C	D	E	F	G	H	J	K	L	M	N	P
66	26.5	22	12	6	7.25	10	M4 × 11.5 深	22	1.5	8.8	6	2	2.5	M4
80	32	26.5	15	8	8.5	12.5	M6 × 17 深	28	1.5	11.1	8	2	2.5	M6
100	41	32	18	10	11.5	15	M6 × 17 深	35	1.5	10.6	10	2	2.5	M6
125	49.5	38.5	25	10	12.25	17.5	M6 × 17 深	42	1.65	11.8	10	2	2.5	M6
160	65	46	36	12	14.5	20	M6 × 17 深	52	2.15	13	12	2	2.5	M8
200	77	55	44	14	16.5	24	M10 × 27.5 深	75	2.15	15.6	14	2.4	2.5	M10
300	104	76	60	18	22	25.25	M12 × 32.75 深	95	2.15	19.1	18	2.4	3	M12