

MCB 系列

鎖定裝置



訂購代號：

MCB-40

型號

氣缸內徑

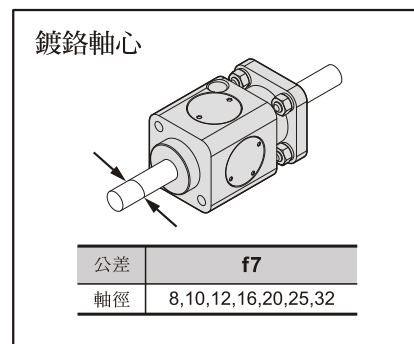
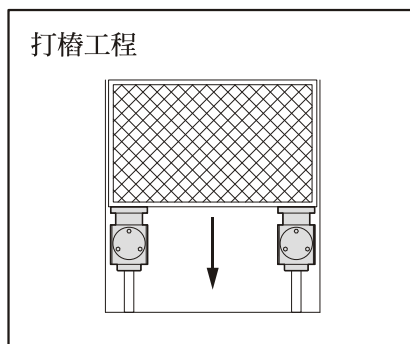
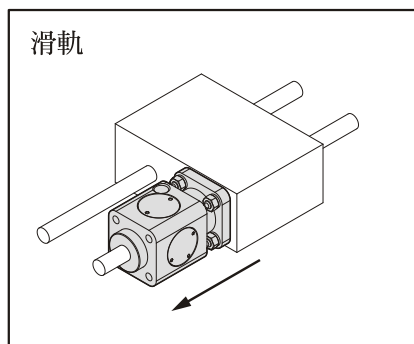
特點：

- 鎖定裝置是一種機械裝置，適用於 ISO 15552 和 6432 VDMA 的氣缸，其目的是鎖定氣缸活塞桿於任何位置。這一解決方案使用戶在任何時候發生壓力突然下降時，能夠阻止氣缸作動。
- 裝置的夾持力永遠比對應的氣缸在 10 kgf/cm² 時的出力要大。

規格：

型號	MCB									
氣缸內徑 (mm)	20	25	32	40	50	63	80	100	125	
軸心直徑 (mm)	8	10	12	16	20	20	25	25	32	
使用流體	空氣									
使用壓力範圍	3~6 kgf/cm ²									
耐壓力	15 kgf/cm ²									
周圍溫度	-5°C~+80°C (不凍結)									
鎖定裝置最低作動壓力	3 kgf/cm ²									
鎖定裝置制動方向	雙向									
鎖定裝置保持力 (N)	490	490	790	1240	1930	3060	5400	7700	12040	

鎖定裝置之其他運用：



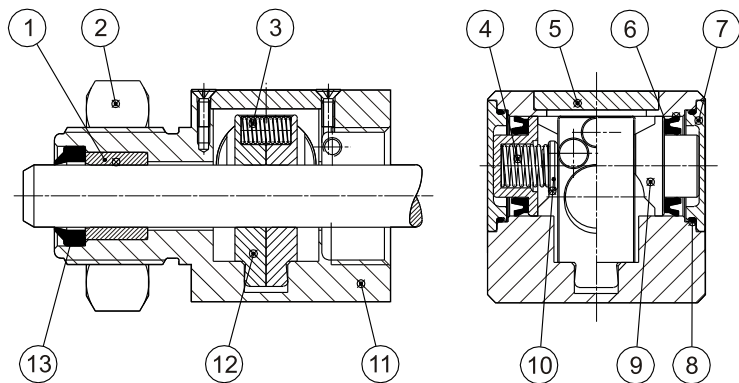
MCB 內部構造及主要零件 $\phi 20\sim\phi 125$

鎖定裝置



注意

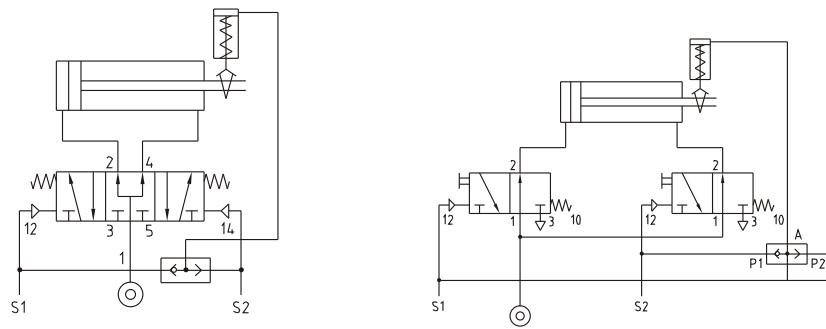
- 鎖定裝置的運作是靜態類型（氣缸活塞桿不動）。
- 執行鎖定前，氣缸活塞桿必須停止。



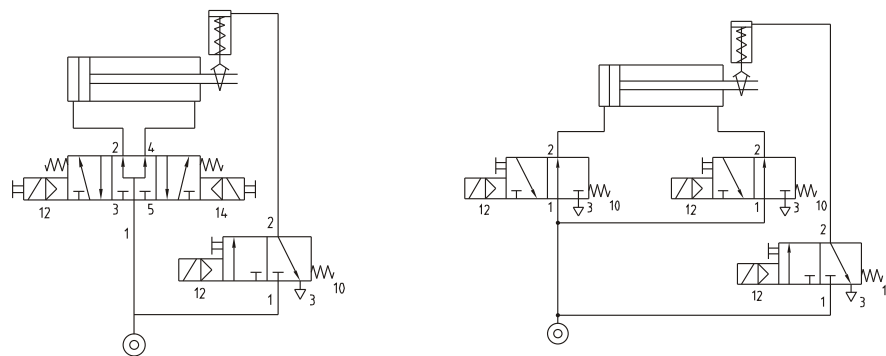
No.	零件名稱	材質
1	乾式軸承	銅合金
2	螺帽	不銹鋼
3	壓縮彈簧	不銹鋼
4	壓縮彈簧	不銹鋼
5	防塵蓋	鋁合金
6	活塞密封環	NBR
7	端蓋	鋁合金
8	O型環	NBR
9	活塞	聚甲醛
10	頂盤	聚甲醛
11	本體	鋁合金
12	夾持板	青銅
13	活塞桿密封環	NBR

迴路圖

梭動閥控制

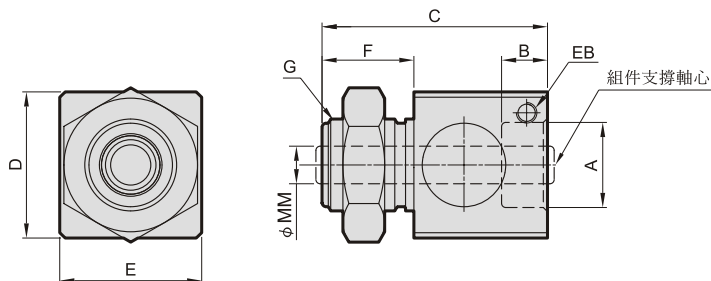


電磁閥控制

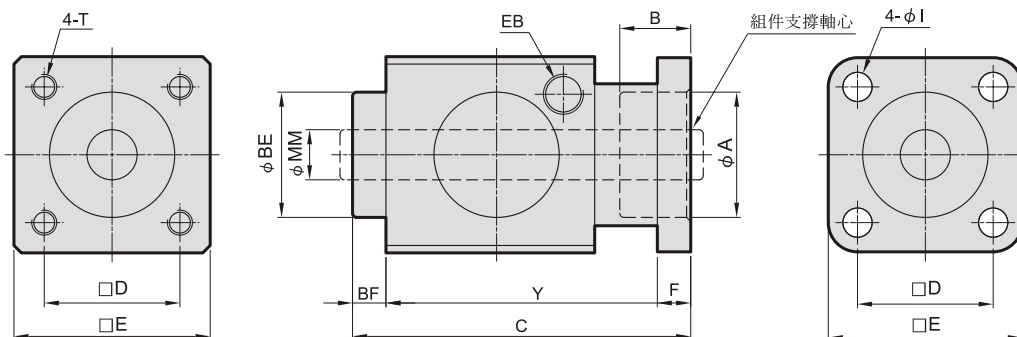


MCB 外觀尺寸 $\phi 20 \sim \phi 125$

鎖定裝置



代號 內徑	A	B	C	D	E	EB	F	G	MM	重量 (kg)
20	M22×1.5	11	54	35	34	M5	22	M22×1.5	8	0.19
25	M22×1.5	11	54	35	34	M5	22	M22×1.5	10	0.19



代號 內徑	A	B	BE	BF	C	D	E	F	EB	I	MM	T	Y	重量 (kg)
32	30.5	19.5	30	7.5	67.5	32.5	47	6	G 1/8	6.5	12	M6×8L	60	0.4
40	35.5	22.5	34.9	10	80	38	54	6	G 1/8	6.5	16	M6×8L	70	0.6
50	40.5	29	40	10	100	46.5	65	8	G 1/8	9	20	M8×12L	90	1.1
63	45.5	29	45	10	100	56.5	75	8	G 1/8	9	20	M8×12L	90	1.5
80	45.5	37	45	10	120	72	95	12	G 1/4	11	25	M10×16L	110	2.6
100	55.5	39	55	10	120	89	114	12	G 1/4	11	25	M10×16L	110	3.5
125	60.5	51.5	60	16	156	110	138	20	G 1/4	13	32	M12×20L	140	6.5