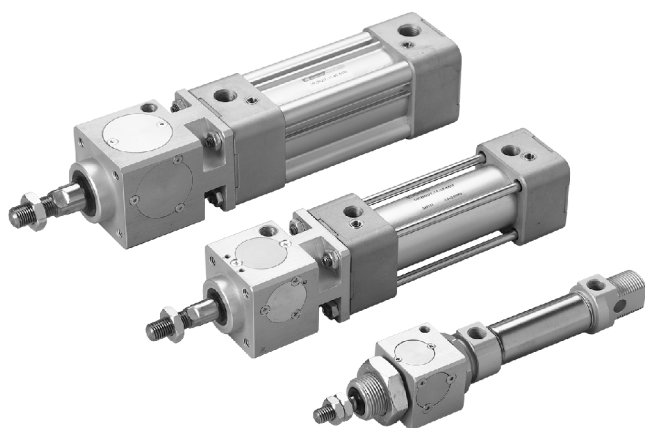


MCB* 系列

鎖定裝置氣壓缸



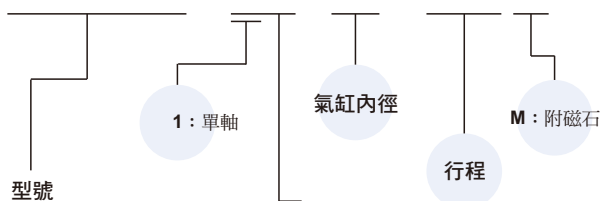
標準行程表：

氣缸內徑	行程 (mm)
φ 20,25	15,25,50,75,100,125,150,175,200,250,300,350,400,450,500
φ 32,40	50,75,100,125,150,175,200,250,300,350,400,450,500
φ 50,63	↑ 600
φ 80,100,125	↑ 600,700

● 非標準行程亦可承製，非標準行程請洽業務人員。

氣缸 / 訂購代號：

MCBQV2 - 11 - 40 - 100 M



型號	適用內徑
MCBBI	φ 20, φ 25
MCBQV2	φ 32~φ 100
MCBQI2	φ 32~φ 100
MCBQV	φ 125

作動方式/桿端牙型：

代號	記號	說明
1 1		複動外牙

※ Rc、NPT牙型亦可承製，請洽業務人員。

特點：

- **多樣規格：**
運用在行程範圍內狀態的保持，氣缸內徑 φ 20~125 九種規格。
- **制動功能：**
雙向均有制動功能。
- **免給油：**
採用含油合金，特殊軸承襯套，使活塞桿無需給油。
- **高品質；耐久佳：**
氣壓缸管採用鋁合金及不銹鋼材質，更具耐磨，耐蝕性。
- **ISO 標準規格：**
根據國際標準ISO-VDMA規格製作，大多數零件可互相替換。
- **多樣化支架：**
多種固定式及非固定式支架，供客戶選擇。

規格：

型號	MCBBI		MCBQI2					
	20	25	32	40	50	63	80	100
氣缸內徑 (mm)	20	25	32	40	50	63	80	100
使用流體	空氣							
使用壓力範圍	0.3~0.6 MPa							
耐壓力	1.5 MPa							
周圍溫度	-5°C~+60°C (不凍結)							
鎖定裝置最低作動壓力	0.3 MPa							
鎖定裝置制動方向	雙向							
鎖定裝置保持力 (N)	490	490	790	1240	1930	3060	5400	7700
使用速度範圍	50~500 mm/sec							
傳感器	RCM		RCI					
傳感器束帶	BM20	BM25	—					

型號	MCBQV2						MCBQV
	32	40	50	63	80	100	125
氣缸內徑 (mm)	32	40	50	63	80	100	125
使用流體	空氣						
使用壓力範圍	0.3~0.6 MPa						
耐壓力	1.5 MPa						
周圍溫度	-5°C~+60°C (不凍結)						
鎖定裝置最低作動壓力	0.3 MPa						
鎖定裝置制動方向	雙向						
鎖定裝置保持力 (N)	790	1240	1930	3060	5400	7700	12040
使用速度範圍	50~500 mm/sec						
傳感器	RCA						
傳感器固定座	HV1	HV2	HV3	HV4			

※ 傳感器規格請參8-6頁(RCA)，8-11頁(RCI)，8-13頁(RCM)。

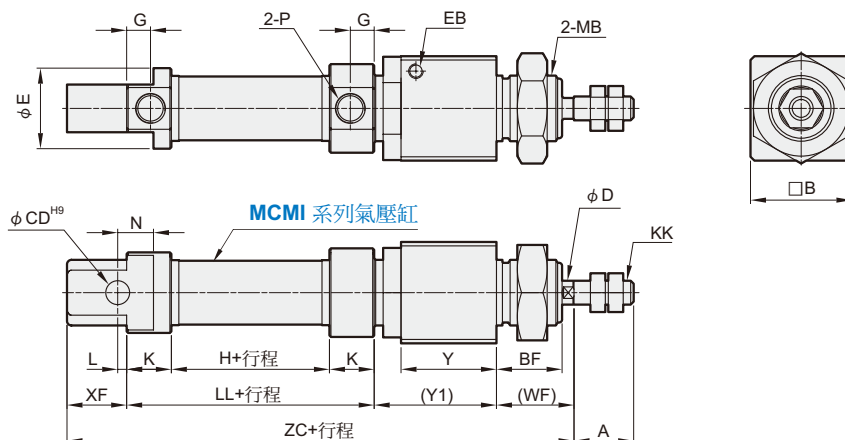
MCB*外觀尺寸 $\phi 20 \sim \phi 100$

鎖定裝置氣壓缸



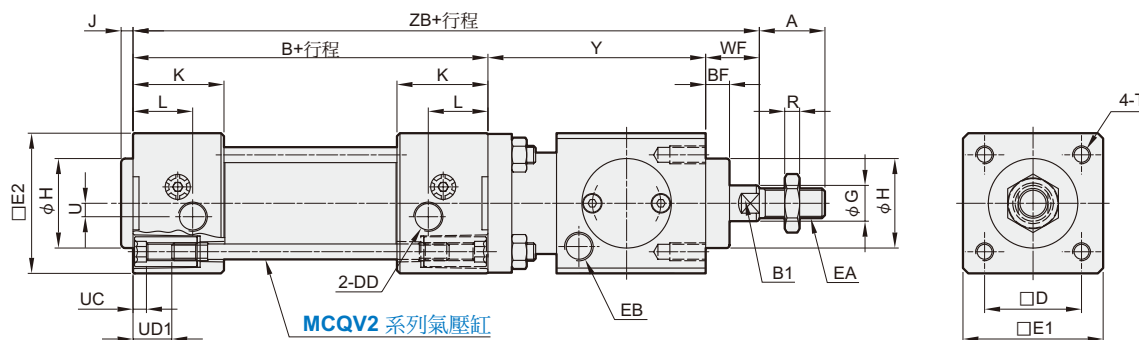
mindman

MCBMI

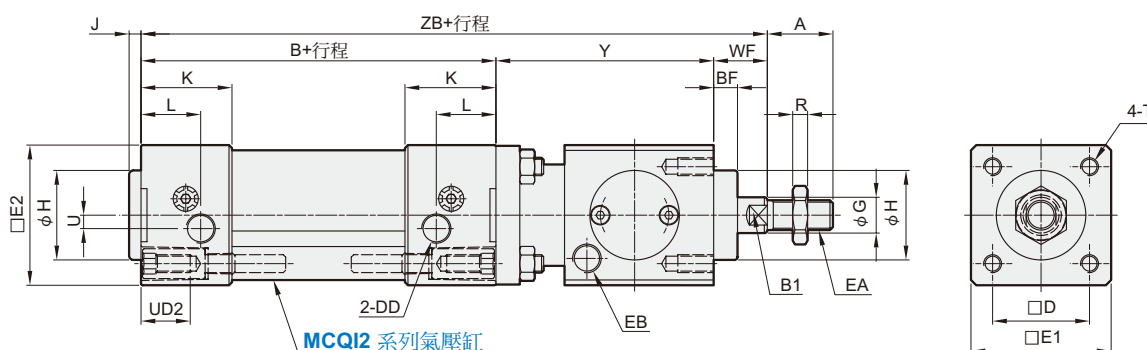


代號 內徑	A	B	BF	CD	D	E	EB	G	H	K	KK	L	LL	MB	N	P	WF	XF	Y	Y1	ZC
20	20	34	22	8	8	27	M5	8	38	15	M8×1.25	3	68	M22×1.5	12	G1/8	26	20	32	43	157
25	22	34	22	8	10	27	M5	7.5	37	15	M10×1.25	9	67	M22×1.5	12	G1/8	28	22	32	45	162

MCBQV2



MCBQI2



代號 內徑	A	B	BF	B1	D	DD	E1	E2	EA	EB	G	H	J	K	L	R	T	U	UC	UD1	UD2	WF	Y	ZB
32	22	94	7.5	10	32.5	G1/8	47	47	M10×1.25	G1/8	12	30	4	30.5	20	5	M6×12L	4.5	4.5	12	M6×1.0×15L	26	60	180
40	24	105	10	13	38	G1/4	54	53	M12×1.25	G1/8	16	35	4	34	14.5	6	M6×12L	5.3	4.5	12	M6×1.0×15L	30	70	205
50	32	106	10	16	46.5	G1/4	65	65	M16×1.5	G1/8	20	40	4	31	16	8	M8×14L	8.5	4.5	16	M8×1.25×18L	37	90	233
63	32	121	10	16	56.5	G3/8	75	78	M16×1.5	G1/8	20	45	4	33	16	8	M8×14L	8	4.5	16	M8×1.25×18L	37	90	248
80	40	128	10	21	72	G3/8	95	95	M20×1.5	G1/4	25	45	4	35.5	20.5	10	M10×16L	9	4.5	18	M10×1.5×19L	46	110	284
100	40	138	10	21	89	G1/2	114	115	M20×1.5	G1/4	25	55	4	37	19	10	M10×16L	13	4.5	18	M10×1.5×19L	51	110	299

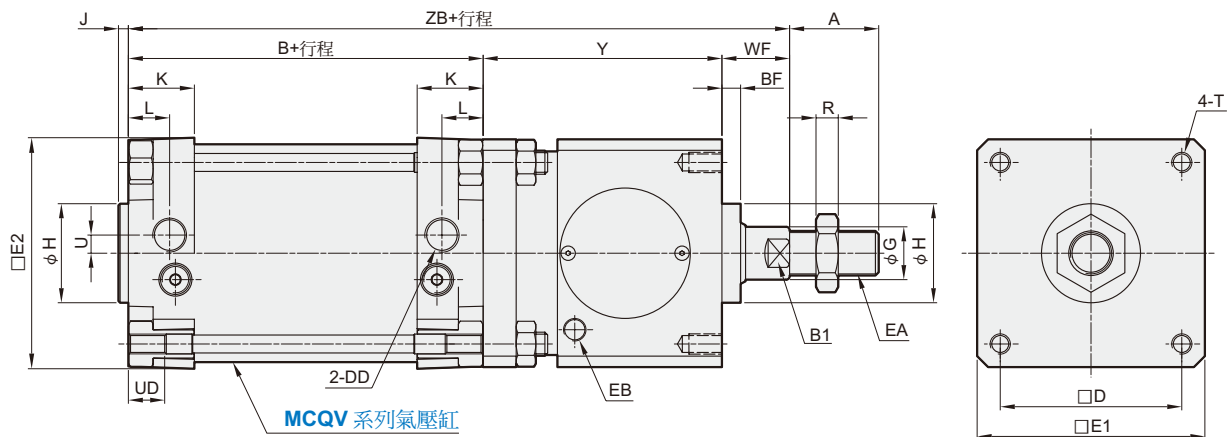
MCBQV 外觀尺寸 $\phi 125$

鎖定裝置氣壓缸



mindman

MCBQV



代號 內徑	A	B	BF	B1	D	DD	E1	E2	EA	EB	G	H	J	K	L	R	T	U	UC	UD	WF	Y	ZB
125	54	160	16	27	110	G1/2	138	140	M27×2.0	G1/4	32	60	6	40	25	13.5	M12×20L	11	22	18	65	140	365