

MCKQI2 系列

ISO-VDMA 標準 PROFILE 不旋轉氣壓缸 (無繫緊桿型)

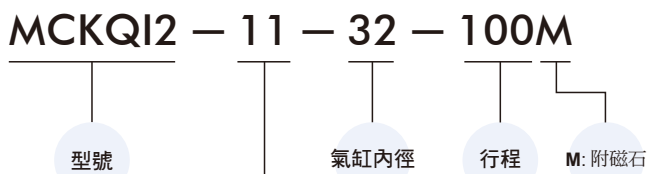


標準行程表

氣缸內徑	行程 (mm)
ø32, 40	50,75,100,125,150,175,200,250,300

● 非標準行程亦可承製，請洽業務人員。

氣缸 / 訂購代號



作動方式 / 桿端牙型

代號	記號	說明
1 1		複動外牙

* 特殊規格訂購請參 0-7 頁。

* Rc、NPT 牙型亦可承製，請洽業務人員。

重量表

單位：kg

型號	基本重量	基本重量 (附磁)	每 25 mm
內徑			
ø32	0.550	0.556	0.067
ø40	0.823	0.829	0.086

特點

■ 不旋轉，免給油

活塞桿採用六角軸心，故不旋轉。採用含油合金，特殊軸承襯套，使活塞桿無需給油。

■ 高品質，耐久佳

氣壓缸管採用鋁合金材質，經過氧化鋁膜處理，更具耐磨，耐蝕性。

■ ISO-VDMA 標準規格

根據國際標準 ISO-VDMA 規格製作，屬無繫緊桿型，大多數零件可互相替換。

■ 埋入式傳感器

缸管四面均設計埋入式傳感器固定溝槽，可依實際使用需要變更傳感器安裝位置。

規格

型號	MCKQI2	
氣缸內徑 (mm)	32	40
使用流體	空氣	
使用壓力範圍	0.05~1 MPa	
耐壓力	1.5 MPa	
周圍溫度	-5~+60°C (不凍結)	
使用速度範圍	50~500 mm/sec	
活塞桿不迴轉精度	±0.5°	
容許迴轉扭力	2.5 kgf-cm	4.5 kgf-cm
傳感器	RCI (規格請參 8-11 頁)	

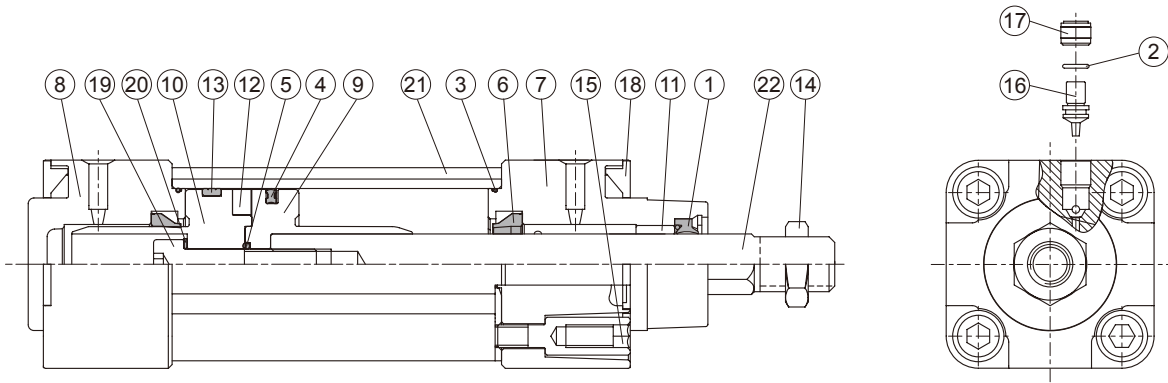
安裝配件 * 與 MCQV 系列共用配件



安裝型式	型號	氣缸內徑
	LB	
	CA	
	CB	
	CDB (另購 CB+ 插銷)	
	FAC	
	FBC	
	TA	訂購型號為 MCQI2
	TB	
	TC	
	Y	參 1-46 頁 MCQV 外觀尺寸
	YS (Y+ 浮動彈簧 + 插銷)	

MCKQI2 內部構造及主要零件 / 外觀尺寸

ISO-VDMA 標準 PROFILE 不旋轉氣壓缸 (無繫緊桿型)

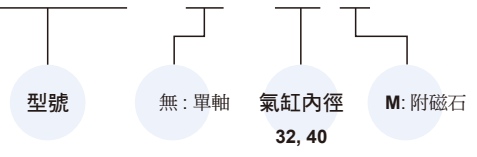


主要零件材質

No.	零件名稱	材質	數量	不含衝程料件 (內含)	修理包 (內含)
1	活塞桿密封環	NBR	1	●	●
2	O 型環	NBR	2	●	●
3	O 型環	NBR	2	●	●
4	活塞密封環	NBR	1	●	●
5	O 型環	NBR	1	●	●
6	緩衝環	NBR	2	●	●
7	前蓋	鋁合金	1	●	
8	後蓋	鋁合金	1	●	
9	前活塞	鋁合金	1	●	
10	後活塞	鋁合金	1	●	
11	襯套	軸承合金	1	●	
12	磁性環	磁石材	1	●	
13	耐磨環	鐵弗龍	1	●	
14	桿前螺帽	碳鋼	1	●	
15	繫緊螺絲	碳鋼	8	●	
16	針閥	銅合金	2	●	
17	針閥套筒	銅合金	2	●	
18	塑膠蓋	塑膠	2	●	
19	六角承窩螺栓	碳鋼	1	●	
20	錐盤形墊圈	碳鋼	1	●	
21	缸管	鋁合金	1		
22	活塞桿	不銹鋼	1		
23	扣環	彈簧鋼	1	●	
24	墊圈	碳鋼	1	●	

■ 不含衝程料件 / 訂購代號

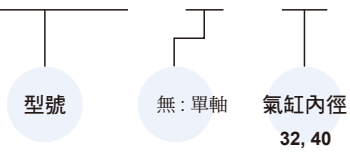
CP — MCKQI2 — □ — 40 M



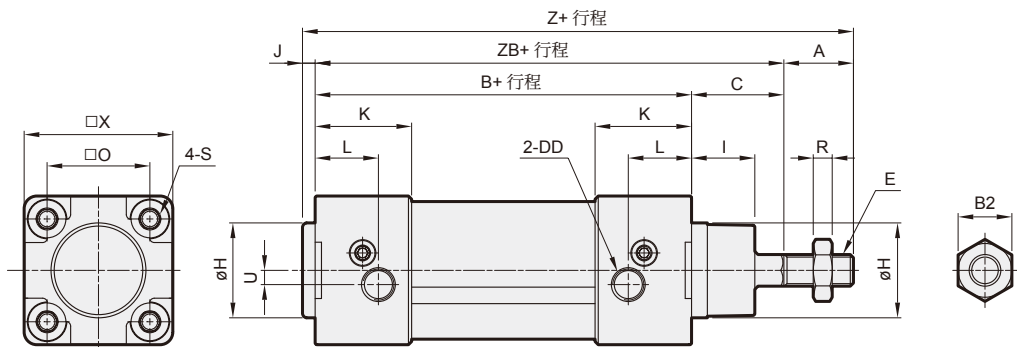
* Rc、NPT 牙型亦可承製，請洽業務人員。

■ 修理包 / 訂購代號

PS — MCKQI2 — □ — 40



外觀尺寸



代號 內徑	A	B	B2	C	DD	E	H	I	J	K	L	O	R	S	U	X	Z	ZB
32	22	94	17	26	G1/8	M10×1.25	30	20	4	30.5	20	32.5	5	M6×1.0	4.5	47	146	120
40	24	105	19	30	G1/4	M12×1.25	35	20.5	4	34	14.5	38	6	M6×1.0	5.3	55	163	135