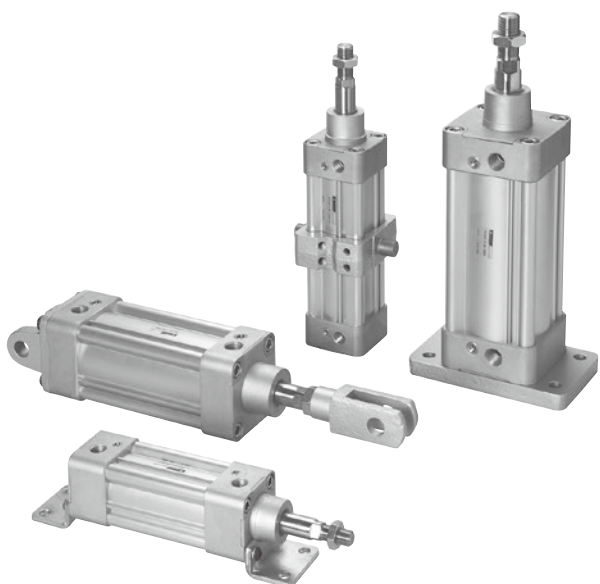


# MCQI2 系列

ISO-VDMA 標準 PROFILE 氣壓缸 (無繫緊桿型)



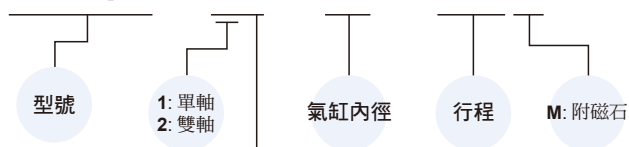
## 標準行程表

氣缸內徑	行程 (mm)	
ø32,40	50,75,100,125,150,175,200,250,300,350,400,450,500	
ø50,63	↑	600
ø80,100	↑	600,700

● 非標準行程亦可承製，請洽業務人員。

## 氣缸 / 訂購代號

MCQI2 - 11 - 50 - 100M



作動方式 / 桿端牙型

代號	記號	說明
1 1		複動外牙
2 1		雙軸複動外牙
2 7		雙軸可調行程外牙

\* 特殊規格訂購請參 0-7 頁。

\* Rc、NPT 牙型亦可承製，請洽業務人員。

## 特點

### ■ 免給油

採用含油合金，特殊軸承襯套，使活塞桿無需給油。

### ■ 高品質，耐久佳

氣壓缸管採用鋁合金材質，經過氧化鋁膜處理，更具耐磨，耐蝕性。

### ■ ISO-VDMA 標準規格

根據國際標準 ISO-VDMA 規格製作，屬無繫緊桿型，大多數零件可互相替換。

### ■ 埋入式傳感器

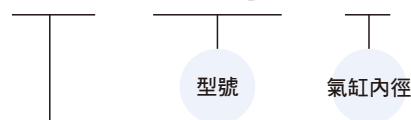
缸管四面均設計埋入式傳感器固定溝槽，可依實際使用需要變更傳感器安裝位置。

## 規格

型號	MCQI2
氣缸內徑 (mm)	32,40,50,63,80,100
使用流體	空氣
使用壓力範圍	0.05~1 MPa
耐壓力	1.5 MPa
周圍溫度	-5~+60°C (不凍結)
使用速度範圍	50~500 mm/sec
傳感器	RCl (規格請參 8-11 頁)

## 安裝配件 \* 與 MCQV 系列共用配件

FAC - MCQV - 50



安裝型式

	LB
	CA
	CB
	CDB (另購 CB+ 插銷)
	FAC
	FBC
	TA
	TB
	TC
	Y
	I
	YS (Y+ 浮動彈簧 + 插銷)

訂購型號為 MCQI2

參 MCQV 外觀尺寸

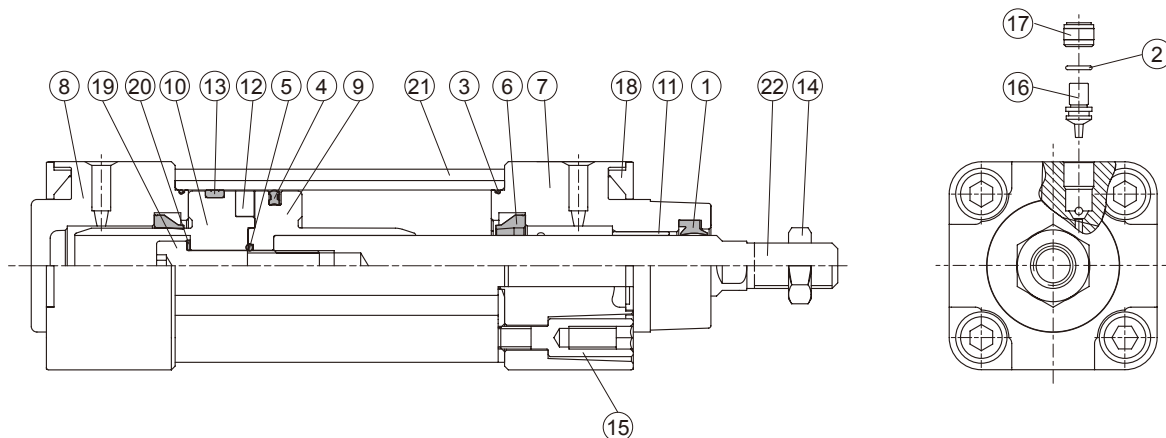
# MCQI2-11 內部構造及主要零件

ISO-VDMA 標準 PROFILE 氣壓缸 (無繫緊桿型)



## 單軸 11 型

ø32~ø100



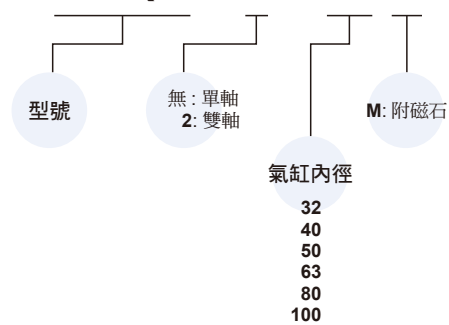
### 主要零件材質

No.	零件名稱	材質	數量	不含衝程料件 (內含)	修理包 (內含)
1	活塞桿密封環	NBR	1	●	●
2	O 型環	NBR	2	●	●
3	O 型環	NBR	2	●	●
4	活塞密封環	NBR	1	●	●
5	O 型環	NBR	1	●	●
6	緩衝環	NBR	2	●	●
7	前蓋	鋁合金	1	●	
8	後蓋	鋁合金	1	●	
9	前活塞	鋁合金	1	●	
10	後活塞	鋁合金	1	●	
11	襯套	軸承合金	1	●	
12	磁性環	磁石材	1	◎	
13	耐磨環	鐵弗龍	1	●	
14	桿前螺帽	碳鋼	1	●	
15	繫緊螺絲	碳鋼	8	●	
16	針閥	銅合金	2	●	
17	針閥套筒	銅合金	2	●	
18	塑膠蓋	塑膠	2	●	
19	六角承窩螺栓	碳鋼	1	●	
20	錐盤形墊圈	碳鋼	1	●	
21	缸管	鋁合金	1		
22	活塞桿	碳鋼	1		

\* ◎ 選配

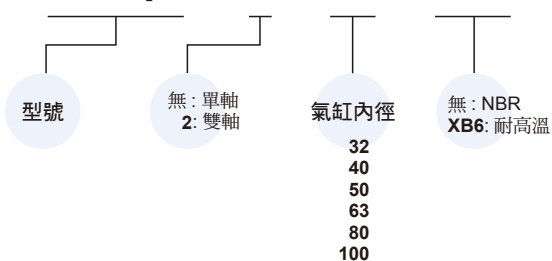
### ■ 不含衝程料件 / 訂購代號

CP - MCQI2 - 2 - 40 M



### ■ 修理包 / 訂購代號

PS - MCQI2 - 2 - 40 - XB6



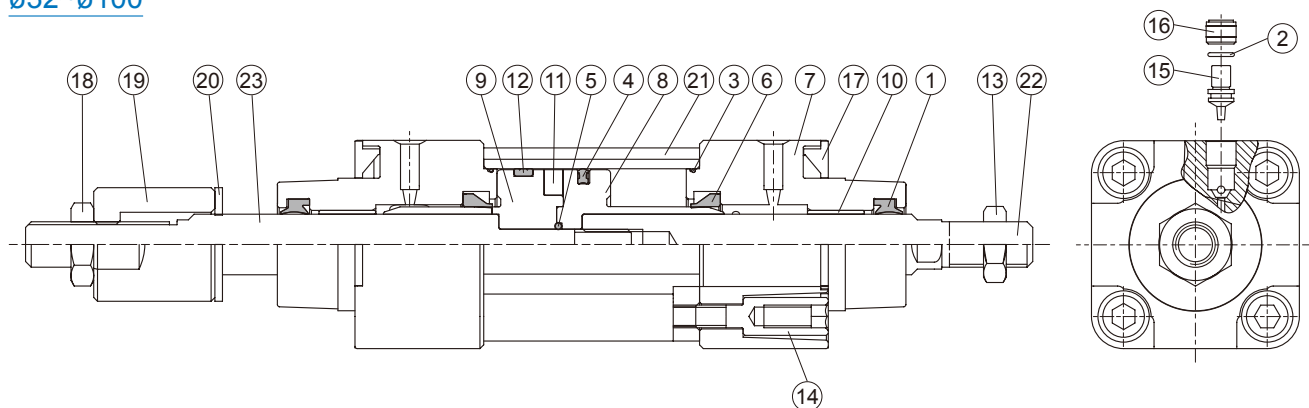
# MCQI2-2\* 內部構造及主要零件

ISO-VDMA 標準 PROFILE 氣壓缸 (無繫緊桿型)



## 雙軸 21 / 27 型

ø32~ø100



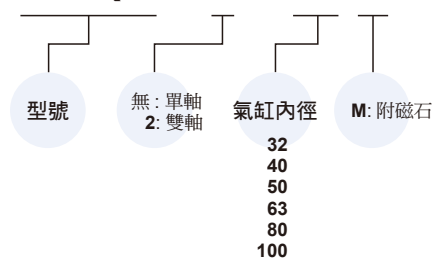
### 主要零件材質

No.	21 型式	27 型式	零件名稱	材質	數量	不含衝程 料件 (內含)	修理包 (內含)
1	●	●	活塞桿密封環	NBR	2	●	●
2	●	●	O 型環	NBR	2	●	
3	●	●	O 型環	NBR	2	●	●
4	●	●	活塞密封環	NBR	1	●	●
5	●	●	O 型環	NBR	1	●	●
6	●	●	緩衝環	NBR	2	●	●
7	●	●	前蓋	鋁合金	2	●	
8	●	●	前活塞	鋁合金	1	●	
9	●	●	後活塞	鋁合金	1	●	
10	●	●	襯套	軸承合金	2	●	
11	●	●	磁性環	磁石材	1	◎	
12	●	●	耐磨環	鐵弗龍	1	●	
13	●	●	桿前螺帽	碳鋼	1	●	
14	●	●	繫緊螺絲	碳鋼	8	●	
15	●	●	針閥	銅合金	2	●	
16	●	●	針閥套筒	銅合金	2	●	
17	●	●	塑膠蓋	塑膠	2	●	
18		●	六角螺帽	碳鋼	1		
19		●	可調螺帽	碳鋼	1		
20		●	雙軸可調螺帽墊片	PU	1		
21	●	●	缸管	鋁合金	1		
22	●	●	活塞桿 #1	碳鋼	1		
23	●	●	活塞桿 #2	碳鋼	1		

\* ◎ 選配

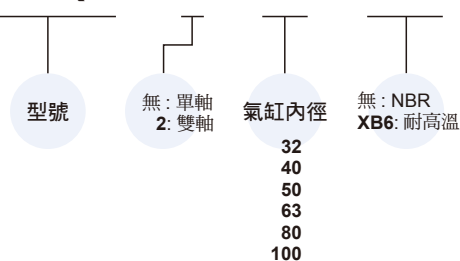
### ■ 不含衝程料件 / 訂購代號

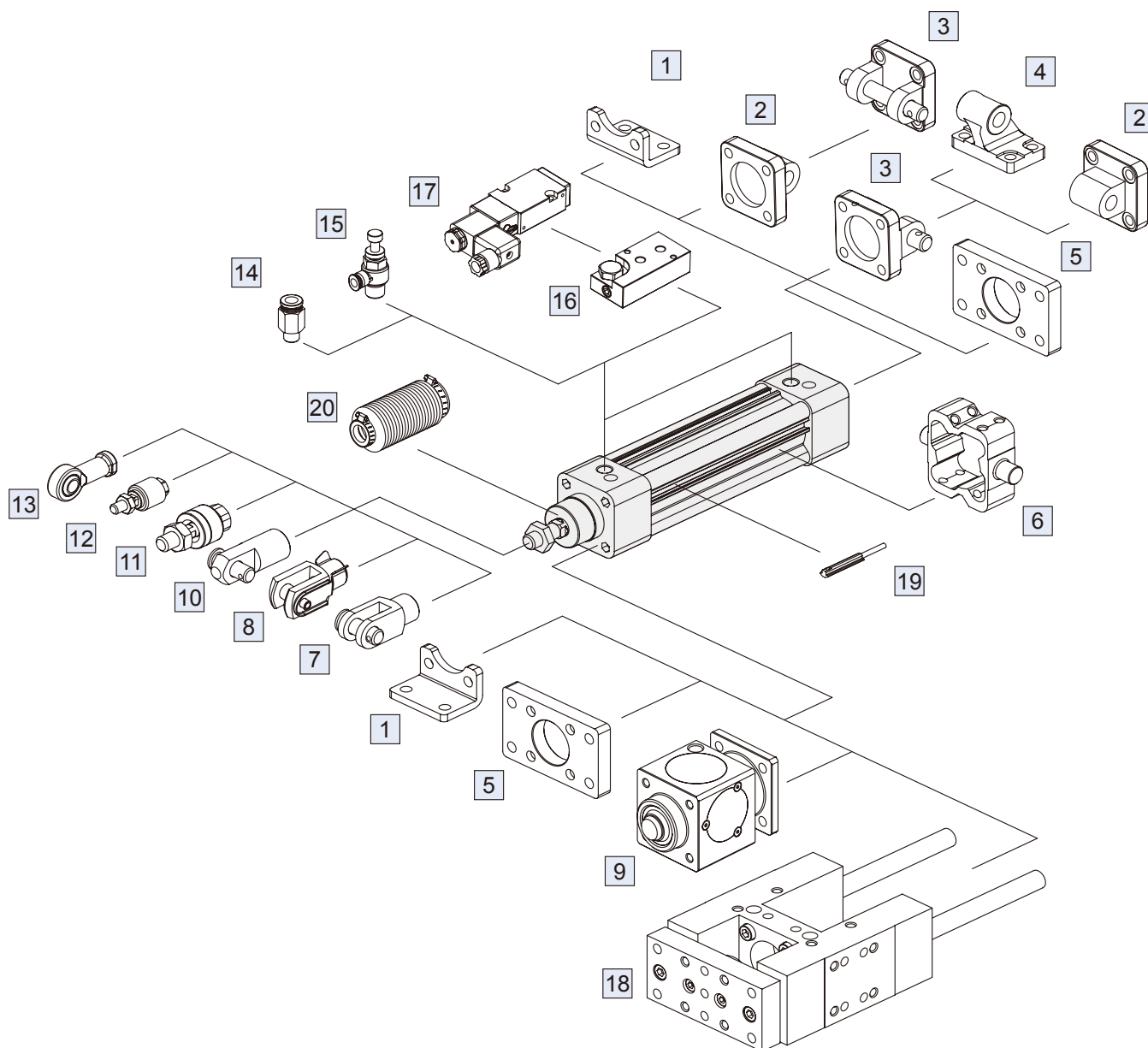
CP - MCQI2 - 2 - 40 M



### ■ 修理包 / 訂購代號

PS - MCQI2 - 2 - 40 - XB6





No.	安裝配件	頁次
1	LB 安裝配件	1-57
2	CA 安裝配件	1-59
3	CB+PIN 安裝配件	1-59, 46
4	CDB 安裝配件	1-60
5	FAC/FBC 安裝配件	1-58
6	TA/TB/TC 安裝配件	1-60, 61
7	Y+PIN 接頭配件	1-46
8	YS 接頭配件	1-46
9	I+PIN 接頭配件	1-46
10	MCBQI2 氣壓缸附鎖定裝置	1-65

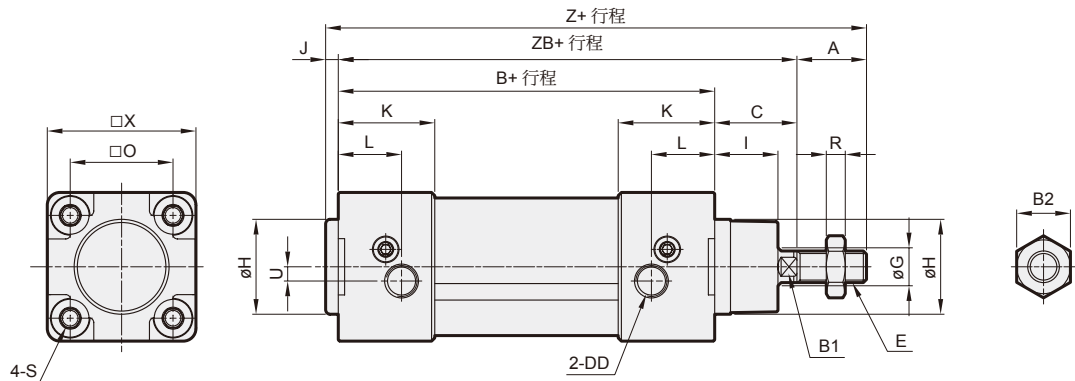
No.	安裝配件	頁次
11	MFC 浮動接頭	8-2
12	MFCS 浮動接頭	8-4
13	PHS 魚眼接頭	8-5
14	PC 管接頭 (PISCO)	8-5 (第一冊)
15	JSC 調速器 (PISCO)	8-18 (第一冊)
16	MVSN-300-C 氣缸連結座	8-11
17	MVSN-220/MVSN-300 電磁閥	1-66 (第一冊)
18	MGTB/ TU/ TX 導桿氣壓缸	1-62, 64 (第一冊)
19	RCI 傳感器	4-38
20	防塵套	—

# MCQI2 外觀尺寸 $\phi 32 \sim \phi 100$

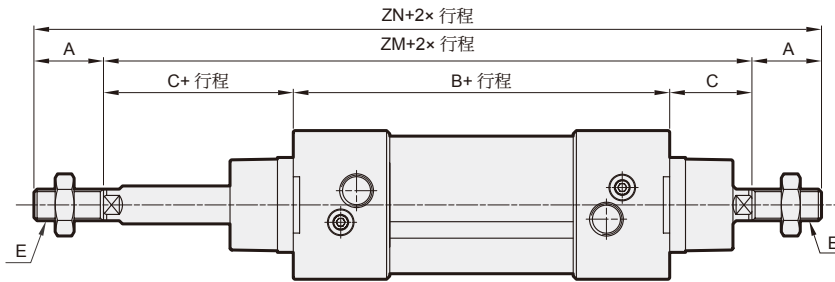
ISO-VDMA 標準 PROFILE 氣壓缸 (無繫緊桿型)



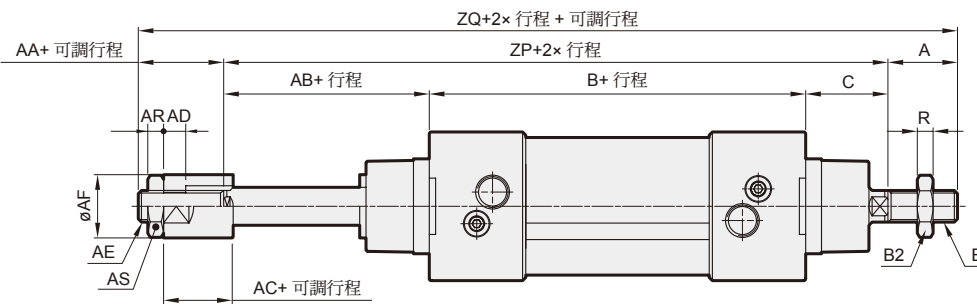
11



21



27

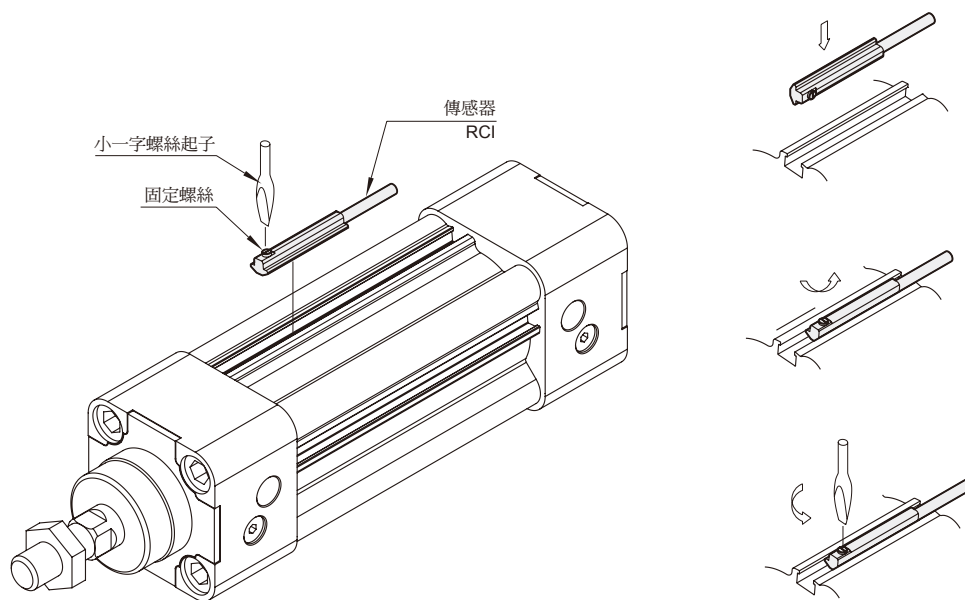


代號 內徑	A	AA	AB	AC	AD	AE	AF	AR	AS	B	B1	B2	C	DD	E	G	H	I	J	K	L	O
32	22	16	26	12	7	M10×1.25	20	5	17	94	10	17	26	G1/8	M10×1.25	12	30	20	4	30.5	20	32.5
40	24	20	27	12	7	M12×1.25	30	6	19	105	13	19	30	G1/4	M12×1.25	16	35	20.5	4	34	14.5	38
50	32	18	34	15	10	M16×1.5	40	8	24	106	16	24	37	G1/4	M16×1.5	20	40	28	4	31	16	46.5
63	32	20	32	15	10	M16×1.5	40	8	24	121	16	24	37	G3/8	M16×1.5	20	45	26	4	33	16	56.5
80	40	32	41	20	14	M22×1.5	50	13	32	128	21	30	46	G3/8	M20×1.5	25	45	32.5	4	35.5	20.5	72
100	40	30	46	20	14	M22×1.5	50	13	32	138	21	30	51	G1/2	M20×1.5	25	55	37.5	4	37	19	89

代號 內徑	R	S	U	X	Z	ZB	ZM	ZN	ZP	ZQ
32	5	M6×1.0	4.5	47	146	120	146	190	146	184
40	6	M6×1.0	5.3	55	163	135	165	213	162	206
50	8	M8×1.25	8.5	65	179	143	180	244	177	227
63	8	M8×1.25	8	78	194	158	195	259	190	242
80	10	M10×1.5	9	95	218	174	220	300	215	287
100	10	M10×1.5	13	115	233	189	240	320	235	305

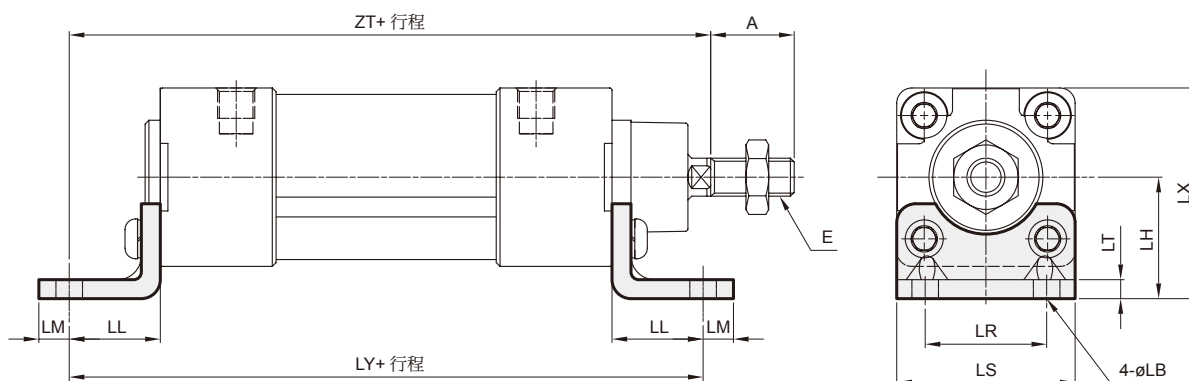
# MCQ12 傳感器安裝 $\phi 32\sim\phi 100$

ISO-VDMA 標準 PROFILE 氣壓缸 (無繫緊桿型)



## ■ 安裝配件

### LB



代號 內徑	A	E	LB	LH	LL	LM	LR	LS	LT	LX	LY	ZT
32	22	M10×1.25	7	32	24	8	32	47	5	55.5	142	144
40	24	M12×1.25	9	36	28	10	36	53	5	63.2	161	163
50	32	M16×1.5	9	45	32	10	45	65	5	77.5	170	175
63	32	M16×1.5	9	50	32	10	50	75	5	89	185	190
80	40	M20×1.5	12	63	41	13	63	95	6	110.5	210	215
100	40	M20×1.5	14	71	41	13	75	115	6	128.5	220	230

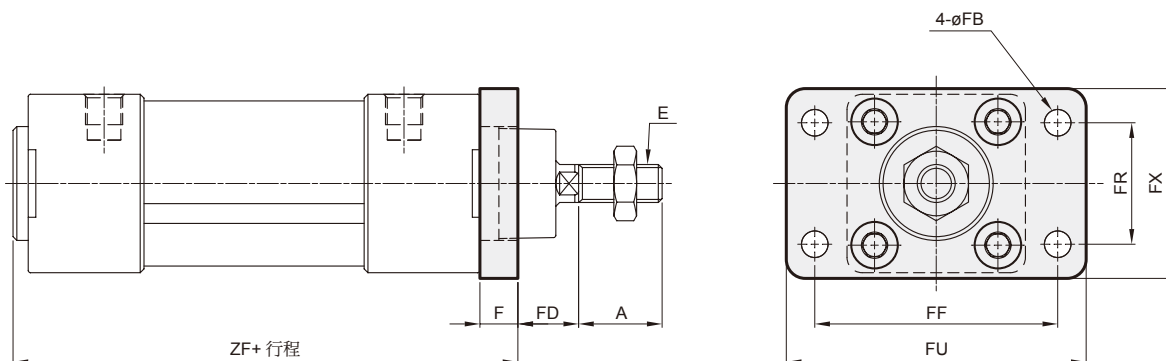
# MCQ12 安裝配件 $\phi 32 \sim \phi 100$

ISO-VDMA 標準 PROFILE 氣壓缸 (無繫緊桿型)



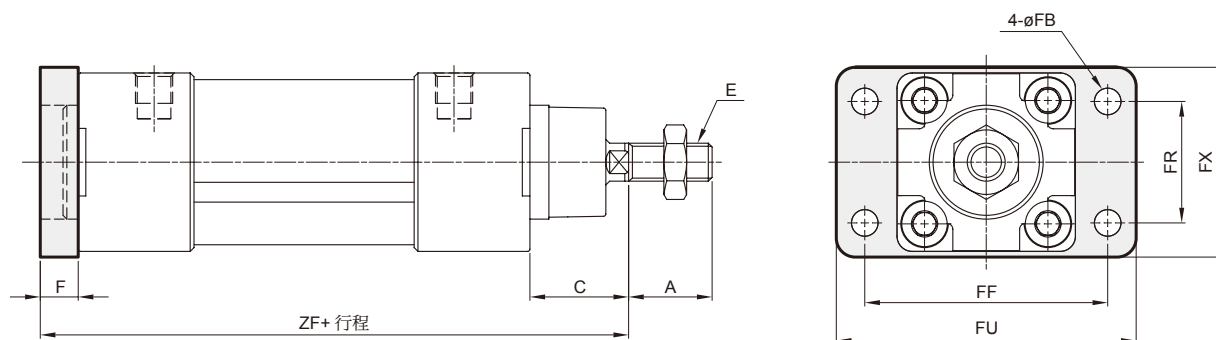
Mindman

## FAC



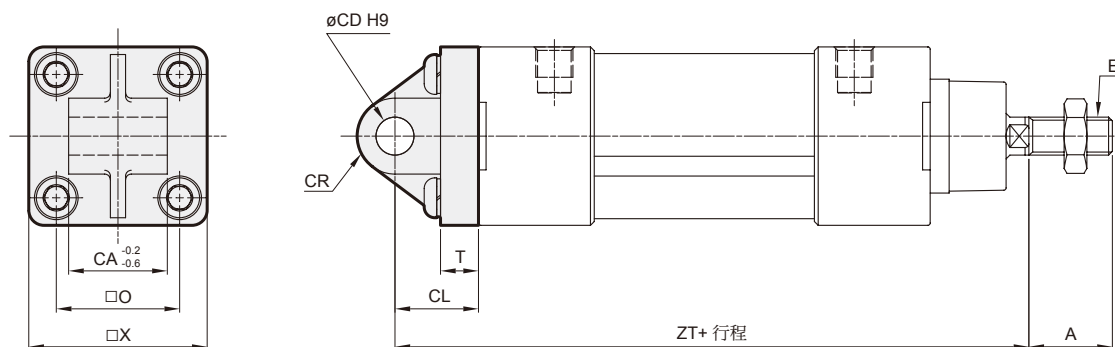
代號 內徑	A	E	F	FB	FD	FF	FR	FU	FX	ZF
32	22	M10×1.25	10	7	16	64	32	79	50	108
40	24	M12×1.25	10	9	20	72	36	93	54	120
50	32	M16×1.5	12	9	25	90	45	112	67	123
63	32	M16×1.5	12	9	25	100	50	127	79	137
80	40	M20×1.5	16	12	30	126	63	158	98	148
100	40	M20×1.5	16	14	35	150	75	185	116	158

## FBC



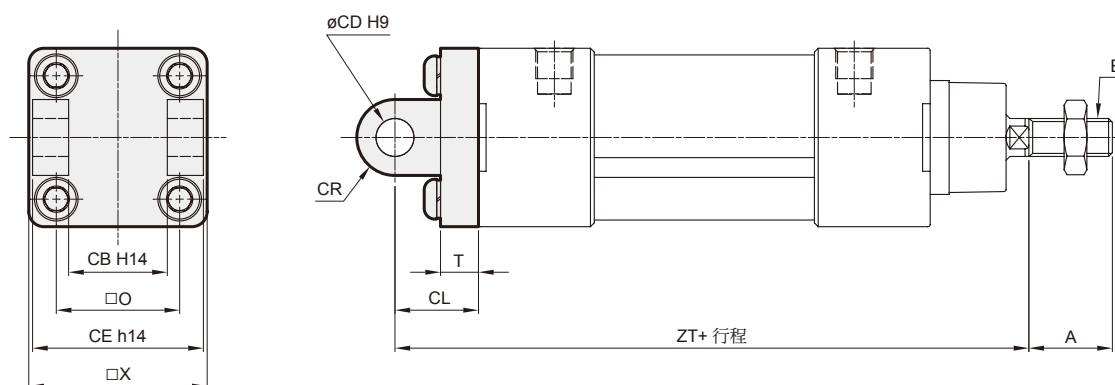
代號 內徑	A	C	E	F	FB	FF	FR	FU	FX	ZF
32	22	26	M10×1.25	10	7	64	32	79	50	130
40	24	30	M12×1.25	10	9	72	36	93	54	145
50	32	37	M16×1.5	12	9	90	45	112	67	155
63	32	37	M16×1.5	12	9	100	50	127	79	170
80	40	46	M20×1.5	16	12	126	63	158	98	190
100	40	51	M20×1.5	16	14	150	75	185	116	205

### CA



代號 內徑	A	CA	CD	CL	CR	E	O	T	X	ZT
32	22	26	10	22	R10.5	M10×1.25	32.5	10	46	142
40	24	28	12	25	R12	M12×1.25	38	9	52	160
50	32	32	12	27	R13	M16×1.5	46.5	9	63.5	170
63	32	40	16	32	R17	M16×1.5	56.5	9	75	190
80	40	50	16	36	R17	M20×1.5	72	12	93	210
100	40	60	20	41	R21	M20×1.5	89	11	112	230

### CB



代號 內徑	A	CB	CD	CE	CL	CR	E	O	T	X	ZT
32	22	26	10	45	22	R10.5	M10×1.25	32.5	10	46	142
40	24	28	12	52	25	R12	M12×1.25	38	9	52	160
50	32	32	12	60	27	R14	M16×1.5	46.5	9	63.5	170
63	32	40	16	70	32	R17	M16×1.5	56.5	9	75	190
80	40	50	16	90	36	R17	M20×1.5	72	12	93	210
100	40	60	20	110	41	R21	M20×1.5	89	11	112	230

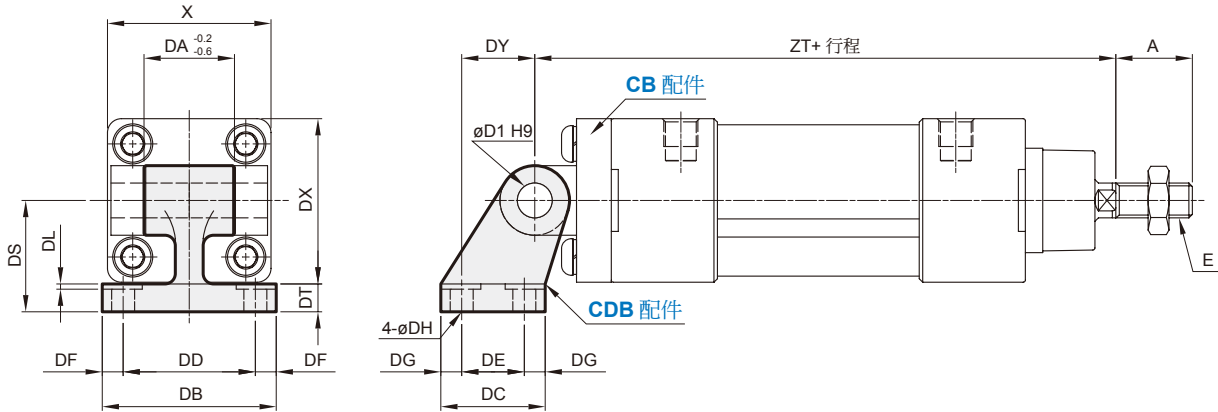
# MCQI2 安裝配件 $\phi 32 \sim \phi 100$



ISO-VDMA 標準 PROFILE 氣壓缸 (無繫緊桿型)

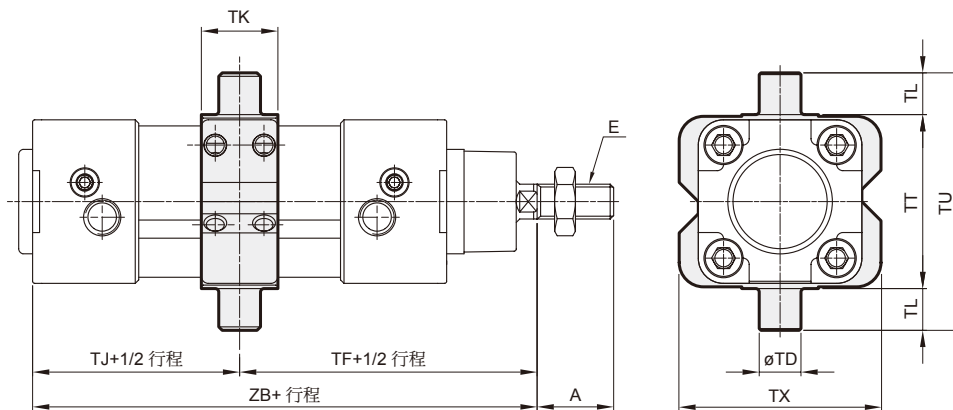
Mindman

## CDB (另購 CB+ 插銷)



代號 內徑	A	DA	DB	DC	DD	DE	DF	DG	DH	DI	DL	DS	DT	DX	DY	E	X	ZT
32	22	26	50	30	38	18	6	6	6.6	10	1.5	32	8	47.5	21	M10×1.25	47	142
40	24	28	53	34	41	22	6	6	6.6	12	1.5	36	10	52.5	24	M12×1.25	55	160
50	32	32	65	45	50	30	7.5	7.5	9	12	1.5	45	12	65.5	33	M16×1.5	65	170
63	32	40	67	50	52	35	7.5	7.5	9	16	1.5	50	12	75.5	37	M16×1.5	78	190
80	40	50	86	60	66	40	10	10	11	16	2.5	63	14	96.5	47	M20×1.5	95	210
100	40	60	96	70	76	50	10	10	11	20	2.5	71	15	113.5	55	M20×1.5	115	230

## TC



代號 內徑	A	E	TD	TF	TJ	TK	TL	TT	TU	TX	ZB
32	22	M10×1.25	12 <sup>øB</sup>	73	47	22	12	50	74	58	120
40	24	M12×1.25	16 <sup>øB</sup>	82.5	52.5	28	16	63	95	70	135
50	32	M16×1.5	16 <sup>øB</sup>	90	53	32	16	75	107	85	143
63	32	M16×1.5	20 <sup>øB</sup>	97.5	60.5	35	20	90	130	100	158
80	40	M20×1.5	20 <sup>øB</sup>	110	64	40	20	110	150	120	174
100	40	M20×1.5	25 <sup>øB</sup>	120	69	45	25	132	182	145	189

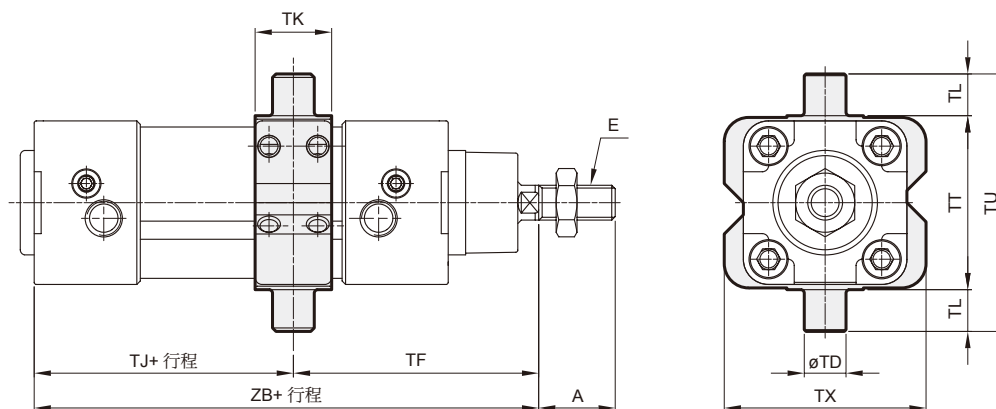
# MCQI2 安裝配件 $\varnothing 32 \sim \varnothing 100$



ISO-VDMA 標準 PROFILE 氣壓缸 (無繫緊桿型)

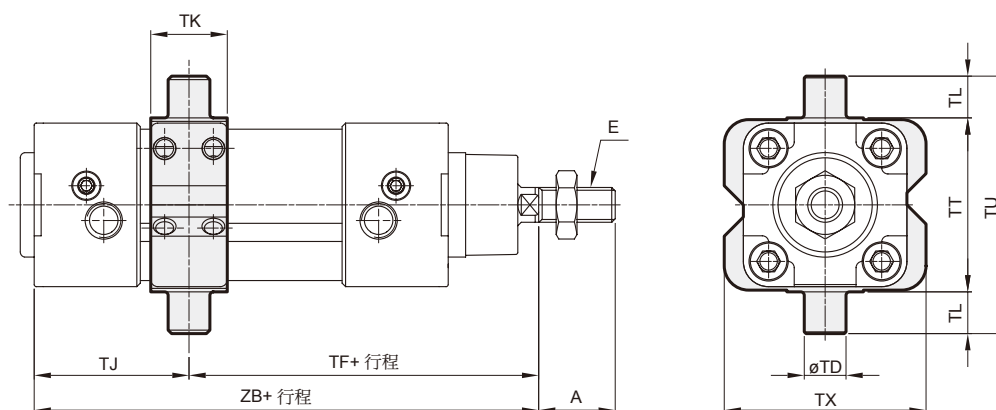
Mindman

## TA



代號 內徑	A	E	TD	TF	不附磁型		附磁型		TK	TL	TT	TU	TX
					TJ	ZB	TJ	ZB					
32	22	M10×1.25	12 <sup>øB</sup>	70.5	49.5	120	79.5	150	22	12	50	74	58
40	24	M12×1.25	16 <sup>øB</sup>	81	54	135	84	165	28	16	63	95	70
50	32	M16×1.5	16 <sup>øB</sup>	87	56	143	86	173	32	16	75	107	85
63	32	M16×1.5	20 <sup>øB</sup>	90.5	67.5	158	97.5	188	35	20	90	130	100
80	40	M20×1.5	20 <sup>øB</sup>	104.5	69.5	174	109.5	214	40	20	110	150	120
100	40	M20×1.5	25 <sup>øB</sup>	113.5	75.5	189	115.5	229	45	25	132	182	145

## TB



代號 內徑	A	E	TD	TJ	不附磁型		附磁型		TK	TL	TT	TU	TX
					TF	ZB	TF	ZB					
32	22	M10×1.25	12 <sup>øB</sup>	44.5	75.5	120	105.5	150	22	12	50	74	58
40	24	M12×1.25	16 <sup>øB</sup>	51	84	135	114	165	28	16	63	95	70
50	32	M16×1.5	16 <sup>øB</sup>	50	93	143	123	173	32	16	75	107	85
63	32	M16×1.5	20 <sup>øB</sup>	53.5	104.5	158	134.5	188	35	20	90	130	100
80	40	M20×1.5	20 <sup>øB</sup>	58.5	115.5	174	155.5	214	40	20	110	150	120
100	40	M20×1.5	25 <sup>øB</sup>	62.5	126.5	189	166.5	229	45	25	132	182	145

# MCQI2 重量表 $\phi 32 \sim \phi 100$



ISO-VDMA 標準 PROFILE 氣壓缸 (無繫緊桿型)

Mindman

## 重量表

單位: kg

型號	基本重量 MCQI2-11	基本重量 (附磁) MCQI2-11	每 25 mm MCQI2-11
內徑			
$\phi 32$	0.544	0.550	0.064
$\phi 40$	0.822	0.834	0.091
$\phi 50$	1.260	1.277	0.128
$\phi 63$	1.838	1.858	0.116
$\phi 80$	2.754	2.781	0.209
$\phi 100$	4.086	4.121	0.234

型號	LB	CA	CB	CDB	FAC/FBC	TA/TB/TC	Y	I	Y&I 插銷	CA&CB 插銷
內徑										
$\phi 32$	0.163	0.213	0.185	0.170	0.235	0.208	0.070	0.080	0.02	0.040
$\phi 40$	0.211	0.253	0.211	0.230	0.265	0.282	0.115	0.141	0.03	0.065
$\phi 50$	0.315	0.390	0.352	0.410	0.460	0.377	0.272	0.334	0.08	0.072
$\phi 63$	0.395	0.670	0.544	0.550	0.684	0.675	0.272	0.334	0.08	0.145
$\phi 80$	0.816	1.076	0.982	0.870	1.508	1.025	0.551	0.553	0.16	0.179
$\phi 100$	1.014	1.587	1.493	1.400	1.975	1.680	0.551	0.553	0.16	0.330