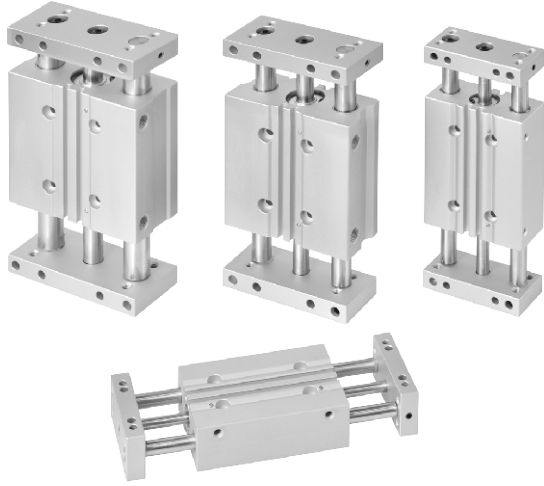


# MCGD 系列

## 雙導桿滑台氣壓缸



### 特點：

- 本公司追求效率成本及容易安裝使用，而設計出的產品。
- 與MCGB系列(迷你雙導桿氣壓缸)相同之鋁擠型本體加工。
- 客戶設計使用時，可作「連接塊固定」或「本體固定」兩種方式安裝。
- 配置四個埋入式溝槽，方便安裝傳感器。
- 依使用時的精度需求，在導桿軸承部設計有「平滑動軸承」、「線性滾珠軸承」兩種。
- 全系列均附磁。

### 規格：

型號	MCGD	
模組外形		
作動方式	複動型	
氣缸內徑(mm)	12,16	20,25,32
配管口徑尺寸	M5×0.8	Rc1/8
使用流體	空氣	
使用壓力範圍	0.1~1 MPa	
耐壓力	1.5 MPa	
周圍溫度	-5°C~+60°C (不凍結)	
給油	不需給油	
使用速度範圍	50~500 mm/sec	
緩衝裝置	NBR 緩衝墊片	
傳感器	RCE, RCE1, RDEP (規格請參 8-10, 8-15 頁)	

### 訂購代號：

MCGD-03-12-50-□

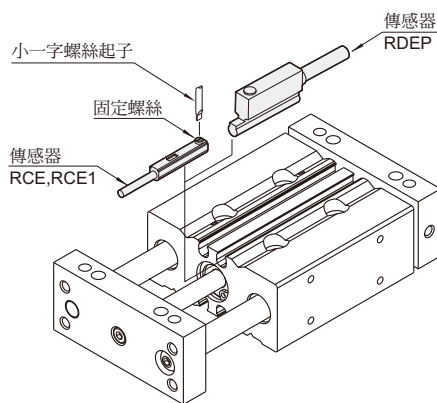
型號      氣缸內徑      行程      配管口螺牙

無：M5×0.8 (適用 φ12, φ16)  
 無：Rc牙  
 G：G牙  
 NPT：NPT牙 (適用 φ20~φ32)

導桿軸承部型式：

代號	軸承種類
03	平滑動軸承
23	線性滾珠軸承

### 傳感器安裝：

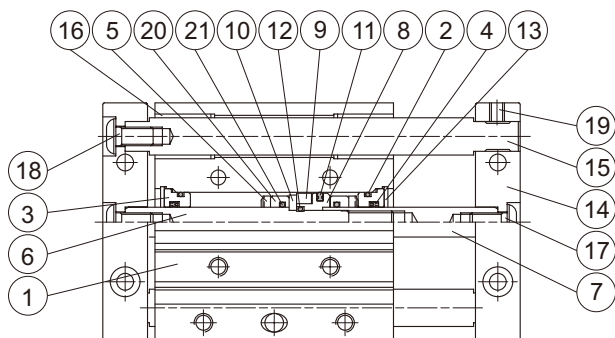


### 標準行程表：

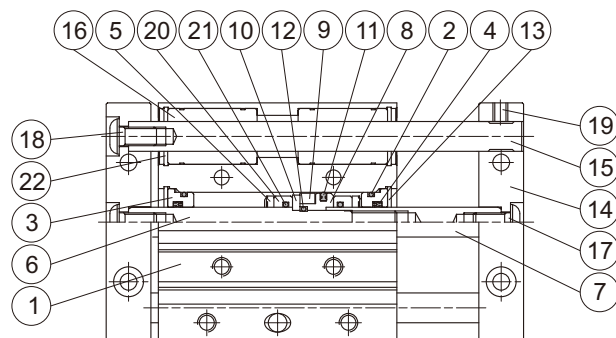
型號	軸承種類	內徑	行程 (mm)													
			30	50	75	100	125	150	175	200	250	300				
MCGD 03	平滑動軸承	φ12														
		φ16														
		φ20														
		φ25														
		φ32														
MCGD 23	線性滾珠軸承	φ12														
		φ16														
		φ20														
		φ25														
		φ32														

- 非標準行程亦可承製，請洽業務人員。

### MCGD-03



### MCGD-23



### 主要零件材質：

No.	零件名稱	材質	備註	數量	修理包 (內含)
1	本體	鋁合金		1	
2	缸蓋墊片	NBR		2	●
3	前蓋	鋁合金		2	
4	活塞桿密封環	NBR		2	●
5	緩衝墊片	NBR		2	●
6	活塞桿 #1	碳鋼		1	
7	活塞桿 #2	碳鋼		1	
8	活塞	鋁合金		1	
9	磁性環	磁石材		1	
10	磁性環固定座	不銹鋼		1	
11	活塞密封環	NBR		1	●
12	活塞墊片	NBR		1	●
13	止動環	彈簧鋼		2	
14	連接塊	鋁合金		2	
15	引導桿	碳鋼	適用 03 型式	2	
		特殊鋼	適用 23 型式	2	
16	襯套	軸承合金	適用 03 型式	4	
	線性軸承	—	適用 23 型式	4	
17	活塞桿固定螺栓	碳鋼		2	
18	引導桿固定螺栓	碳鋼		4	
19	止付螺絲	碳鋼		2	
20	副活塞	鋁合金		2	
21	O型環	NBR		2	
22	止動環	彈簧鋼	適用 23 型式	4	

### 修理包 / 訂購代號：

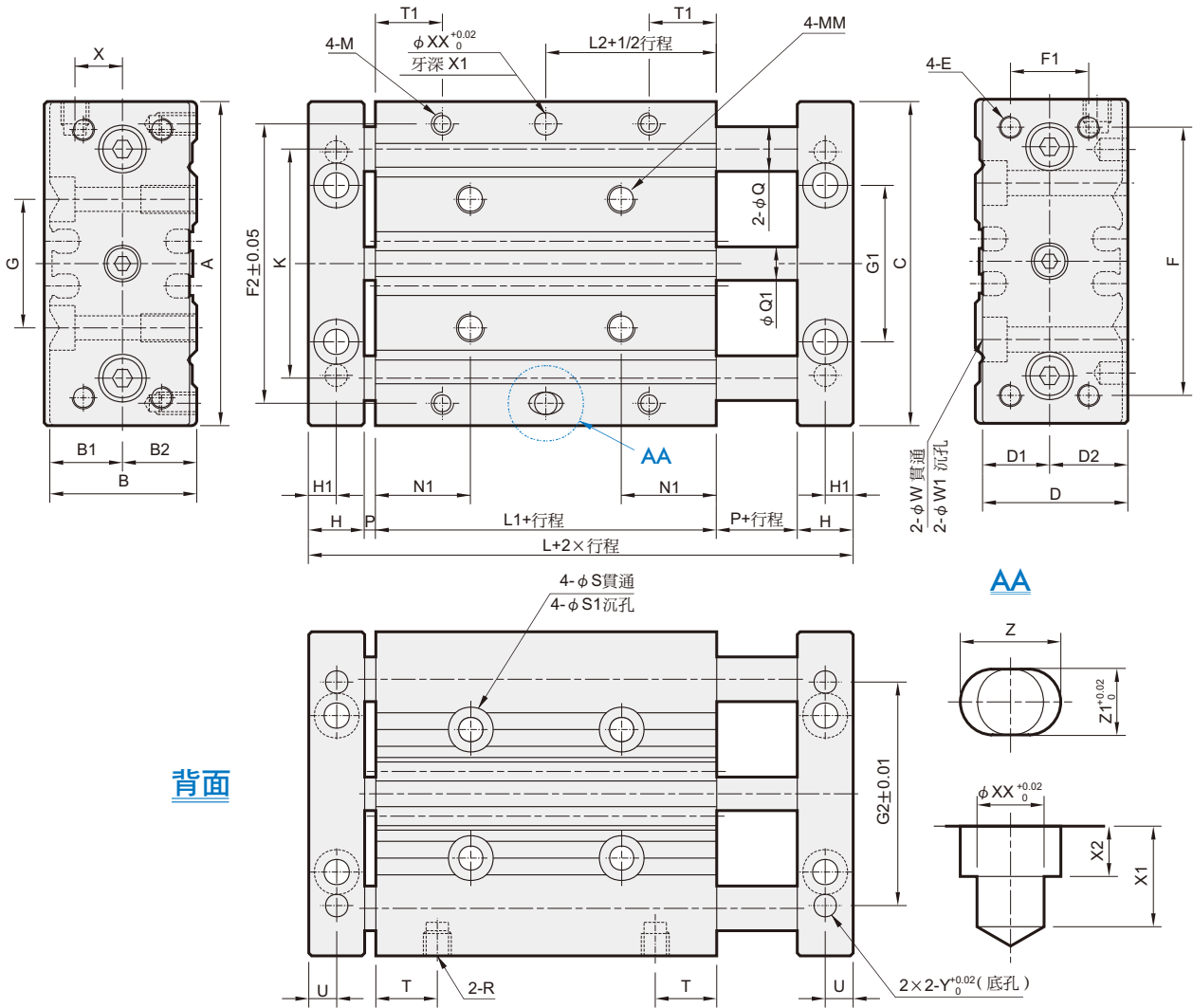
內徑	修理包
φ 12	PS-MCGD-12
φ 16	PS-MCGD-16
φ 20	PS-MCGD-20
φ 25	PS-MCGD-25
φ 32	PS-MCGD-32

# MCGD 外觀尺寸 $\phi 12\sim\phi 32$

雙導桿滑台氣壓缸



## MCGD-03/23



代號 內徑	A	B	B1	B2	C	D	D1	D2	E	F	F1	F2	G	G1	G2	H	H1	K	L	L1	L2	M	MM	N1	Q		Q1	P	R
	MCGD-03		MCGD-23																										
12	58	26	13	13	58	26	12	14	M4	48	14	50	23	28	40	10	5	41.5	55	31	15.5	M4×7深	M5×10深	17	φ8	φ6	φ6	2	M5
16	64	30	15	15	64	30	14	16	M5	52	16	54	24	32	50	12	6	46	62	34	17	M5×7深	M5×10深	17	φ10	φ8	φ8	2	M5
20	85	36	19	17	85	36	16	20	M5	60	18	64	28	37	70	12	6	55	66	38	19	M5×7深	M6×12深	20.5	φ12	φ10	φ10	2	Rc1/8
25	96	42	21	21	96	42	20	22	M6	70	26	76	34	44	84	12	6	65	67	39	19.5	M6×9深	M6×12深	19.5	φ16	φ13	φ12	2	Rc1/8
32	116	51	25	26	116	51	24	27	M8	96	30	100	42	56	76	14	7	80	68	36	18	M8×11深	M8×16深	20	φ20	φ16	φ16	2	Rc1/8

代號 內徑	S	S1	T	T1	U	W	W1	X	XX	X1	X2	Y	Z	Z1
12	φ4.3	φ8×4.5深	11	12	5	φ4.5	φ8×4.5深	8.5	φ4	6	3	φ4×5深	6	4
16	φ4.3	φ8×4.5深	11	13	6	φ4.5	φ8×4.5深	10	φ5	6	3	φ5×5深	7	5
20	φ5.2	φ9.5×5.5深	13.5	14	6	φ5.5	φ9.5×5.5深	11.5	φ6	8	4	φ6×8深	8	6
25	φ5.2	φ9.5×5.5深	11	12	6	φ5.5	φ9.5×5.5深	13.5	φ6	8	4	φ6×8深	8	6
32	φ6.8	φ11.5×6.5深	11	16.5	7	φ6.6	φ11×6.5深	16	φ8	12	6	φ8×12深	10	8