

MCGI 系列

薄型雙導桿氣壓缸



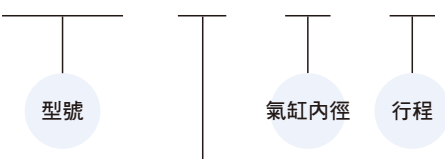
標準行程表

| 氣缸內徑 | 行程 (mm) |
|---------------|---|
| ø20,25 | 5, 10, 15, 20, 25, 30, 40, 50, 60, 80, 100 |
| ø32,40 | 5, 10, 15, 20, 25, 30, 40, 50, 60, 80, 100, 150, 200 |
| ø50,63,80,100 | 10, 15, 20, 25, 30, 40, 50, 60, 80, 100, 150, 200, 250, 300 |

- 非標準行程亦可承製，請洽業務人員。

氣缸 / 訂購代號

MCGI — 12 — 20 — 25



| 代號 | 用途/軸承種類 |
|----|----------|
| 12 | 舉起型/滑動軸承 |

特點

- 經空氣推動使活塞桿產生拉、推功能，並經由雙導桿作用可得到精確之操作。
- 於缸體擠製時，於外圍預留裝配槽；使傳感器在安裝固定及位置調整時，均極其簡單。
- 精巧固定設計，RCI 傳感器固定於本體上不突出，也不佔空間。
- 全系列均附磁。

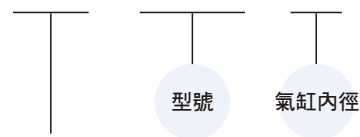
規格

| 型號 | MCGI | |
|------------|-------------------|--------------------|
| 作動方式 | 複動型 | |
| 氣缸內徑 (mm) | 20,25 | 32,40,50,63,80,100 |
| 配管口尺寸 | M5×0.8 | G1/8 |
| 使用流體 | 空氣 | |
| 使用壓力範圍 | 0.15~1 MPa | 0.1~1 MPa |
| 耐壓力 | 1.5 MPa | |
| 周圍溫度 | -5~+60°C (不凍結) | |
| 緩衝裝置 | 橡膠緩衝 | |
| 使用速度範圍 | 50~500 mm/sec | |
| 行程長度公差 (*) | +0~+1.0 mm | |
| 給油 | 不需給油 | |
| 傳感器 | RCI (規格請參 8-11 頁) | |

* 行程長度公差含緩衝墊片的變化量。

安裝配件

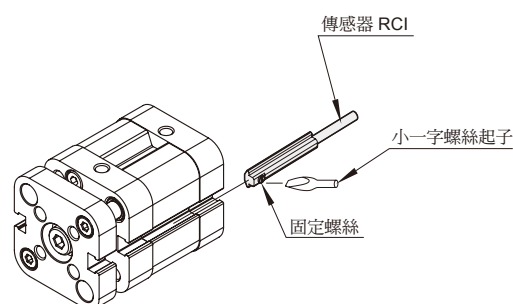
FBC — MCJI — 20



| 安裝型式 | FBC |
|------|-----|
| | FBC |

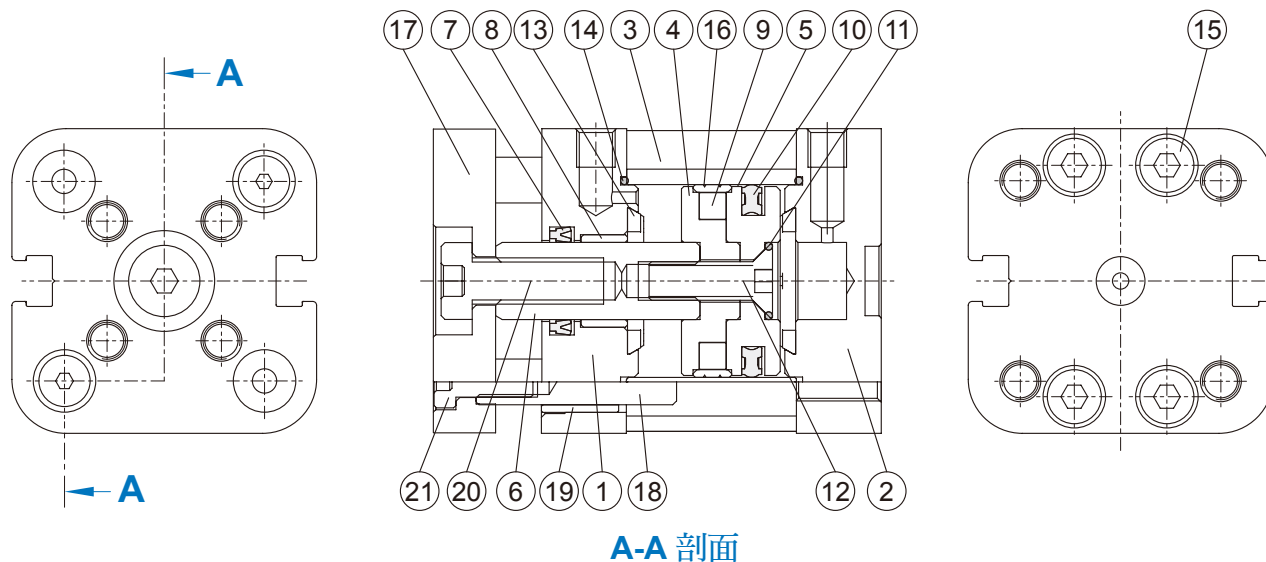
* 與 MCJI 系列共用配件。

傳感器安裝



MCGI 內部構造及主要零件

薄型雙導桿氣壓缸



A-A 剖面

主要零件材質

| No. | 名稱 | 材質 | 數量 | 不含衝程料件 (內含) | 修理包 (內含) |
|-----|----------|------|----|-------------|----------|
| 1 | 前蓋 | 鋁合金 | 1 | ● | |
| 2 | 後蓋 | 鋁合金 | 1 | ● | |
| 3 | 本體 | 鋁合金 | 1 | | |
| 4 | 前活塞 | 鋁合金 | 1 | ● | |
| 5 | 後活塞 | 鋁合金 | 1 | ● | |
| 6 | 活塞桿 | (*) | 1 | | |
| 7 | 活塞桿密封環 | NBR | 1 | ● | ● |
| 8 | 襯套 | 軸承合金 | 1 | ● | |
| 9 | 磁性環 | 磁石材 | 1 | ● | |
| 10 | 活塞密封環 | NBR | 1 | ● | ● |
| 11 | O 型環 | NBR | 1 | ● | ● |
| 12 | 皿頭六角承窩螺栓 | 碳鋼 | 1 | ● | |
| 13 | 緩衝墊片 | NBR | 2 | ● | ● |
| 14 | O 型環 | NBR | 2 | ● | ● |
| 15 | 六角承窩螺栓 | 不銹鋼 | 6 | ● | |
| 16 | 耐磨環 | 鐵弗龍 | 1 | ● | |
| 17 | 平台 | 鋁合金 | 1 | ● | |
| 18 | 引導桿 | 中碳鋼 | 2 | | |
| 19 | 引導桿襯套 | 軸承合金 | 2 | ● | |
| 20 | 短頭六角承窩螺栓 | 碳鋼 | 1 | ● | |
| 21 | 短頭六角承窩螺栓 | 碳鋼 | 2 | ● | |

* 使用材質 $\phi 20, \phi 25$: 不銹鋼
 $\phi 32 \sim \phi 100$: 中碳鋼

不含衝程料件 / 修理包 訂購代號

| 內徑 | 不含衝程料件 | 修理包 |
|------------|-------------|-------------|
| $\phi 20$ | CP-MCGI-20 | PS-MCJI-20 |
| $\phi 25$ | CP-MCGI-25 | PS-MCJI-25 |
| $\phi 32$ | CP-MCGI-32 | PS-MCJI-32 |
| $\phi 40$ | CP-MCGI-40 | PS-MCJI-40 |
| $\phi 50$ | CP-MCGI-50 | PS-MCJI-50 |
| $\phi 63$ | CP-MCGI-63 | PS-MCJI-63 |
| $\phi 80$ | CP-MCGI-80 | PS-MCJI-80 |
| $\phi 100$ | CP-MCGI-100 | PS-MCJI-100 |

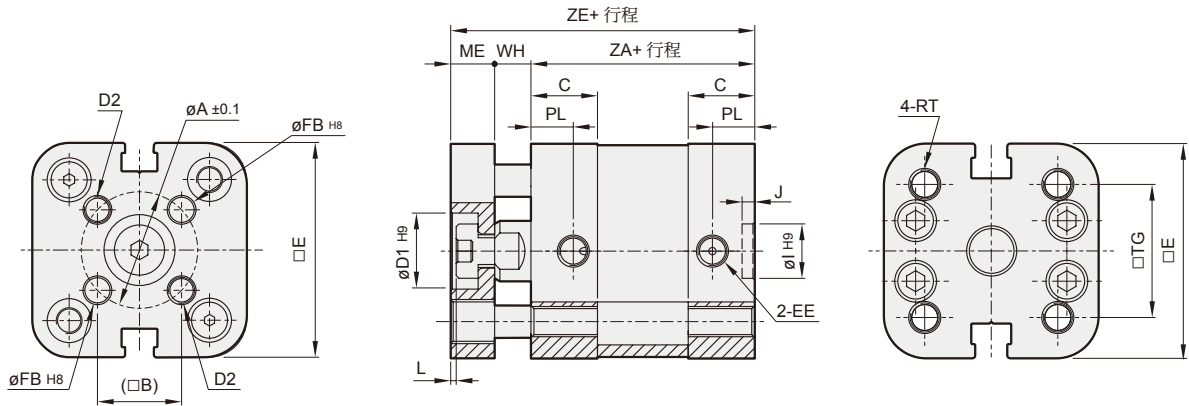
* 修理包與 MCJI 系列共用。

重量表

| 型號 | 基本重量 MCGI-12 | 行程 5mm MCGI-12 |
|------------|-----------------|-------------------|
| 內徑 | | |
| $\phi 20$ | 146 | 18 |
| $\phi 25$ | 172 | 22 |
| $\phi 32$ | 280 | 28 |
| $\phi 40$ | 378 | 40 |
| $\phi 50$ | 614 | 58 |
| $\phi 63$ | 871 | 60 |
| $\phi 80$ | 1,564 | 94 |
| $\phi 100$ | 2,595 | 100 |

MCGI 外觀尺寸 $\phi 20 \sim \phi 100$

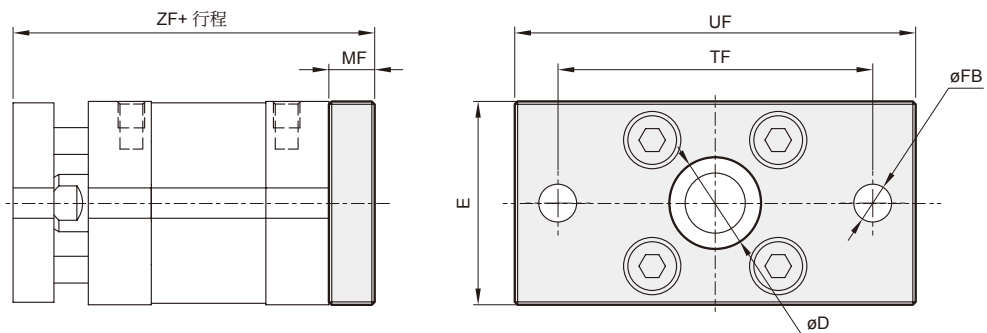
薄型雙導桿氣壓缸



| 代號 內徑 | A | B | C | D1 | D2 | E | EE | FB | I | J | L | ME | PL | RT | TG | WH | ZA | ZE |
|----------|----|------|------|----|---------|-------|--------|----|----|-----|-----|----|-----|---------|------|----|----|----|
| 20 | 17 | 12 | 11 | 11 | M4×0.7 | 35.5 | M5×0.8 | 4 | 9 | 2.1 | 1 | 8 | 7 | M5×0.8 | 22 | 6 | 37 | 51 |
| 25 | 22 | 15.6 | 11 | 14 | M5×0.8 | 39.5 | M5×0.8 | 5 | 9 | 2.1 | 1 | 8 | 7 | M5×0.8 | 26 | 6 | 39 | 53 |
| 32 | 28 | 19.8 | 14 | 17 | M5×0.8 | 47 | G1/8 | 5 | 9 | 2.1 | 1.5 | 10 | 7.5 | M6×1.0 | 32.5 | 7 | 44 | 61 |
| 40 | 33 | 23.3 | 14 | 17 | M5×0.8 | 54.5 | G1/8 | 5 | 9 | 2.1 | 1.5 | 10 | 7.5 | M6×1.0 | 38 | 7 | 45 | 62 |
| 50 | 42 | 29.7 | 14 | 22 | M6×1.0 | 65.5 | G1/8 | 6 | 12 | 2.6 | 1.5 | 12 | 7.5 | M8×1.25 | 46.5 | 8 | 45 | 65 |
| 63 | 50 | 35.4 | 14.5 | 22 | M6×1.0 | 75.5 | G1/8 | 6 | 12 | 2.6 | 1.5 | 12 | 7.5 | M8×1.25 | 56.5 | 8 | 49 | 69 |
| 80 | 65 | 46 | 15.5 | 24 | M8×1.25 | 95.5 | G1/8 | 8 | 12 | 2.6 | 2 | 14 | 8 | M10×1.5 | 72 | 10 | 54 | 78 |
| 100 | 80 | 56.6 | 18.5 | 24 | M10×1.5 | 113.5 | G1/8 | 10 | 12 | 2.6 | 2 | 14 | 9.5 | M10×1.5 | 89 | 10 | 67 | 91 |

FBC

$\phi 20, \phi 25$



$\phi 32 \sim \phi 100$

| 代號 內徑 | D | E | FB | MF | R | TF | UF | ZF |
|----------|----|-------|-----|----|----|-----|-----|-----|
| 20 | 16 | 35.5 | 6.6 | 8 | — | 55 | 70 | 59 |
| 25 | 16 | 39.5 | 6.6 | 8 | — | 60 | 76 | 61 |
| 32 | 30 | 47 | 7 | 10 | 32 | 64 | 80 | 71 |
| 40 | 35 | 54.5 | 9 | 10 | 36 | 72 | 90 | 72 |
| 50 | 40 | 65.5 | 9 | 12 | 45 | 90 | 110 | 77 |
| 63 | 45 | 75.5 | 9 | 12 | 50 | 100 | 120 | 81 |
| 80 | 45 | 95.5 | 12 | 16 | 63 | 126 | 150 | 94 |
| 100 | 55 | 113.5 | 14 | 16 | 75 | 150 | 175 | 107 |

