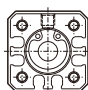
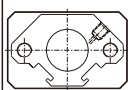
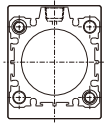


特點：

- 經空氣推動使活塞桿產生拉、推功能，並經由雙導桿作用可得到精確之操作。
- 依實際需求可安裝 2~6 個傳感器。
- 全系列均附磁。

規格：

型號	MCGJ			
模組外形 (上視圖)				
作動方式	複動型			
氣缸內徑(mm)	12,16	20,25	32,40	50,63,80,100
配管口徑尺寸	M5×0.8		Rc1/8	Rc1/4
使用流體	空氣			
使用壓力範圍	0.1~1 MPa			
耐壓力	1.5 MPa			
周圍溫度	-5°C~+60°C (不凍結)			
給油	不需給油			
使用速度範圍	50~500 mm/sec			
緩衝裝置	—	NBR 緩衝墊片		
傳感器	RCB	○		○
	RCE, RCE1	○	○	○
	RDEP	○	○	○

※ 傳感器規格請參 8-8 頁(RCB), 8-10 頁(RCE / RCE1), 8-15 頁(RDEP)。

訂購代號：

MCGJ-12-12-50-□

型號

氣缸內徑

行程

配管口螺牙

無：M5×0.8
(適用 φ 12~φ 25)

無：Rc 牙

G：G 牙

NPT：NPT 牙

(適用 φ 32~φ 100)

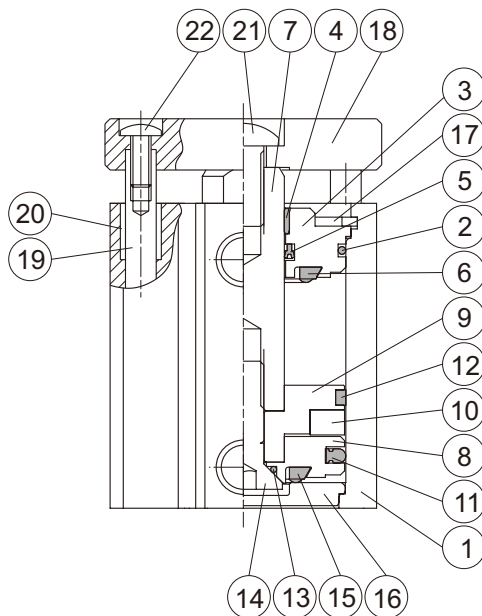
用途／導桿軸承部型式：

代號	用途／軸承種類
12	舉起型／滑動軸承

標準行程表：

型號	軸承種類	內徑	行程(mm)											
			5	10	15	20	25	30	35	40	45	50		
MCGJ	滑動軸承	φ 12												
		φ 16												
		φ 20												
		φ 25												
		φ 32												
		φ 40												
		φ 50												
		φ 63												
		φ 80												
		φ 100												

- 非標準行程亦可承製，請洽業務人員。



主要零件材質：

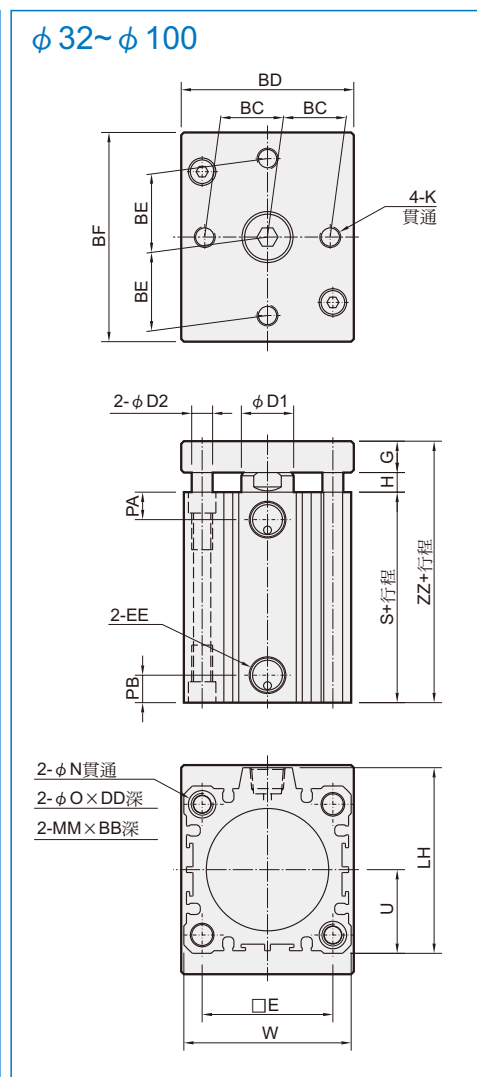
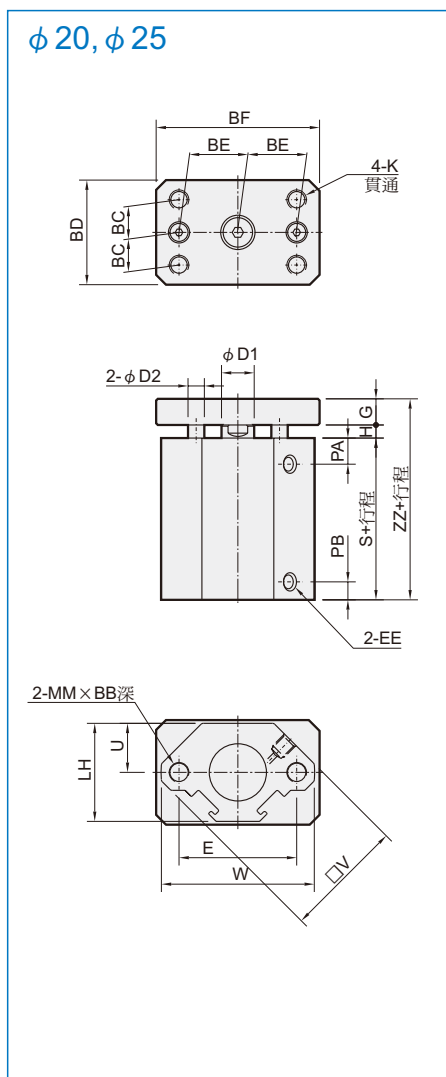
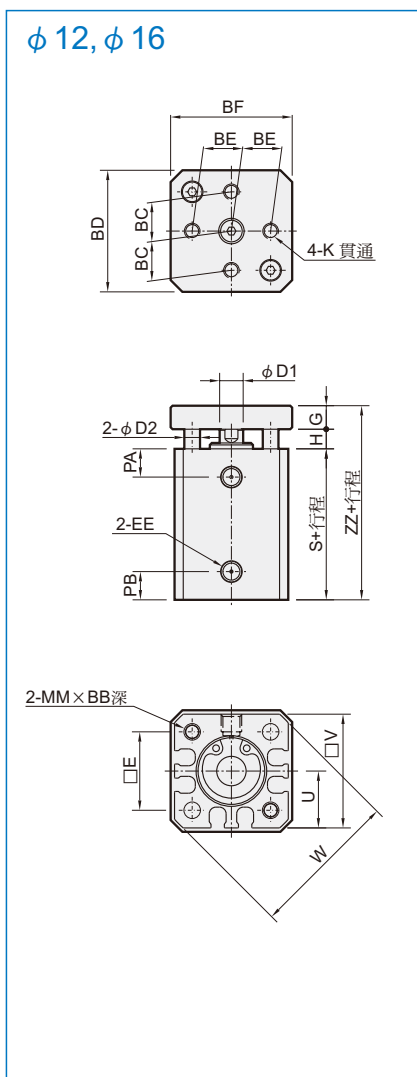
No.	零件名稱	材質	數量	修理包 (內含)
1	本體	鋁合金	1	
2	缸蓋墊片	NBR	2	●
3	前蓋	鋁合金	1	
4	活塞桿襯套	軸承合金 (適用 $\phi 40 \sim \phi 100$)	1	
5	活塞桿密封環	NBR	1	●
6	前緩衝墊片	NBR	1	●
7	活塞桿	碳鋼	1	
8	活塞	鋁合金	1	
9	附磁活塞	鋁合金	1	
10	磁性環	磁石材	1	
11	活塞密封環	NBR	1	●
12	耐磨環	鐵弗龍	1	
13	活塞墊片	NBR	1	●
14	活塞固定螺栓	碳鋼	1	
15	尾緩衝墊片	NBR	1	●
16	尾蓋	鋁合金	1	
17	止動環	彈簧鋼	1	
18	平台	鋁合金	1	
19	引導桿	碳鋼	2	
20	引導桿襯套	軸承合金	2	
21	活塞桿固定螺栓	碳鋼	1	
22	引導桿固定螺栓	碳鋼	2	

修理包 / 訂購代號：

內徑	修理包
$\phi 12$	PS-MCGJ-12
$\phi 16$	PS-MCGJ-16
$\phi 20$	PS-MCGJ-20
$\phi 25$	PS-MCGJ-25
$\phi 32$	PS-MCGJ-32
$\phi 40$	PS-MCGJ-40
$\phi 50$	PS-MCGJ-50
$\phi 63$	PS-MCGJ-63
$\phi 80$	PS-MCGJ-80
$\phi 100$	PS-MCGJ-100

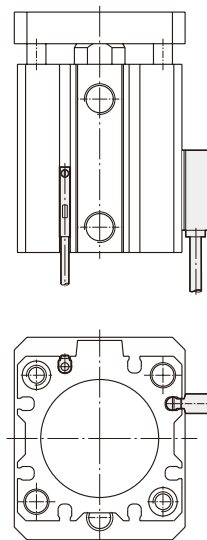
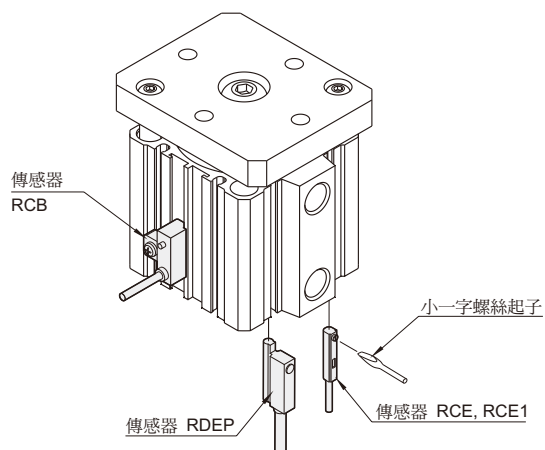
MCGJ 外觀尺寸 $\phi 12\sim\phi 100$

薄型雙導桿氣壓缸



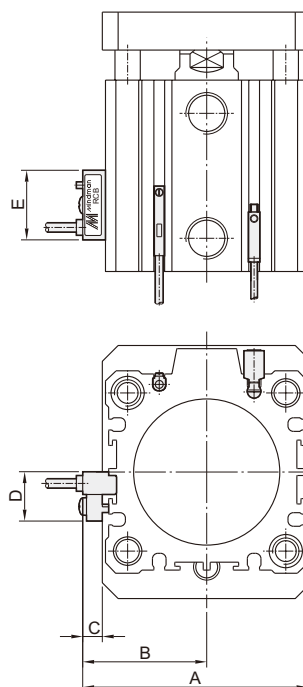
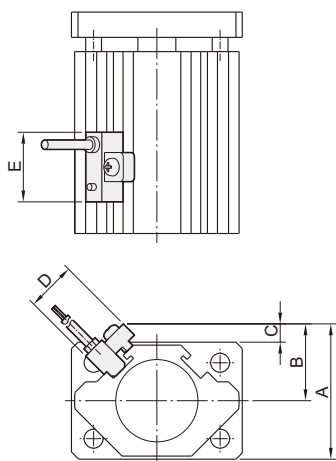
代號 內徑	BB	BC	BD	BE	BF	D1	D2	DD	E	EE	G	H	K	LH	MM	N	O	PA	PB	S	U	V	W	ZZ
12	10	9	27	9	27	6	4	/	15.5	M5×0.8	6	4.5	M4×0.7	/	M5×0.8	/	/	6.5	6.5	22	12.5	25	32	32.5
16	10	10	31	10	31	6	4	/	20	M5×0.8	6	5	M4×0.7	/	M5×0.8	/	/	7.2	7.2	28.5	14.5	29	38	39.5
20	10	10	32	18	50	10	5	/	36	M5×0.8	8	4	M6×1.0	30	M6×1.0	/	/	8	5.5	29.5	15	37	47	41.5
25	10	12	37	20	54	12	5	/	40	M5×0.8	8	4.5	M6×1.0	35	M6×1.0	/	/	9.5	5.5	32.5	17.5	40	52	45
32	10	16	47	20	56	16	6	7	34	Rc1/8	10	6.5	M6×1.0	49.5	M6×1.0	5.5	9	10.5	8	33	22.5	/	45	49.5
40	10	19	54	25	64	16	6	7	40	Rc1/8	10	6.5	M8×1.25	57	M6×1.0	5.5	9	11	8	39.5	26	/	52	56
50	14	24	66	30	80	20	8	8	50	Rc1/4	12	7.5	M8×1.25	71	M8×1.25	6.6	10.5	10.5	10.5	40.5	32	/	64	60
63	18	31	80	38	94	20	10	10.5	60	Rc1/4	12	7.5	M8×1.25	84	M10×1.5	9	14	14.5	10.5	46	38.5	/	77	65.5
80	22	38	100	40	108	25	12	11	77	Rc1/4	15	15	M10×1.5	104	M12×1.75	11	17.5	20	12	52	49	/	98	82
100	22	46	120	48	128	30	12	11	94	Rc1/4	18	19	M10×1.5	123.5	M12×1.75	11	17.5	22	13	57.5	58.5	/	117	94.5

傳感器：RCE, RCE1, RDEP
氣缸內徑： $\phi 12, \phi 16, \phi 32, \phi 40$



傳感器：RCB
氣缸內徑： $\phi 20, \phi 25$

傳感器：RCB, RCE, RCE1, RDEP
氣缸內徑： $\phi 50\sim\phi 100$



代號 內徑	A	B	C	D	E
20	38	22	6	16	22
25	43	25	6	16	22
50	72	40	6	16	22
63	85	46.5	6	16	22
80	106	57	6	16	22
100	125	66.5	6	16	22