

MCSS 系列

滑台氣壓缸

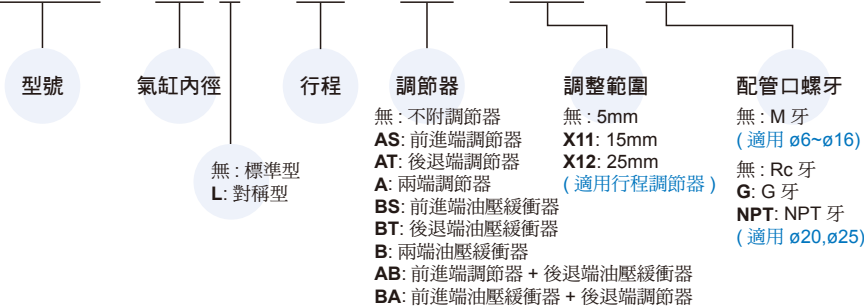


標準行程表

氣缸內徑	行程 (mm)
ø6	10, 20, 30, 40, 50
ø8	10, 20, 30, 40, 50, 75
ø12	10, 20, 30, 40, 50, 75, 100
ø16	10, 20, 30, 40, 50, 75, 100, 125
ø 20, 25	10, 20, 30, 40, 50, 75, 100, 125, 150

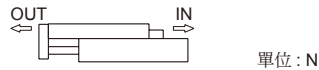
訂購代號

MCSS - 20 L - 50 - AS - X12 - □



- * 如選配油壓緩衝器則無調整範圍選項。
- * MCSQ-6 內徑規格無附油壓緩衝器。
- * MCSQ-6 內徑規格無 -X12 (調整範圍 25mm)。

理論出力表



氣缸內徑 (mm)	活塞桿徑 (mm)	作動方向	受壓面積 (mm ²)	使用壓力 (MPa)						
				0.2	0.3	0.4	0.5	0.6	0.7	
6	3	OUT	57	11	17	23	29	34	40	
		IN	42	8	13	17	21	25	29	
8	4	OUT	101	20	30	40	51	61	71	
		IN	75	15	23	30	38	45	53	
12	6	OUT	226	45	68	90	113	136	158	
		IN	170	34	51	68	85	102	119	
16	8	OUT	402	80	121	161	201	241	281	
		IN	302	60	91	121	151	181	211	
20	10	OUT	628	126	188	251	314	377	400	
		IN	471	94	141	188	236	283	330	
25	12	OUT	982	196	295	393	491	589	687	
		IN	756	151	227	302	378	454	529	

特點

- 將工作平台及氣壓缸精巧一體化，適用於精密組裝用。
- 本體埋入式傳感器設計。
- 全系列均附磁。

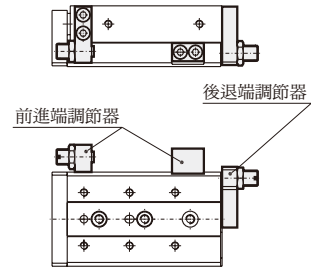
規格

型號	MCSS		
作動方式	複動型		
氣缸內徑 (mm)	6	8, 12, 16	20, 25
配管口徑尺寸	M3×0.5	M5×0.8	Rc1/8
使用流體	空氣		
使用壓力範圍	0.15~0.7 MPa		
耐壓力	1 MPa		
周圍溫度	-5~+60°C (不凍結)		
給油	不需給油		
使用速度範圍	50~500 mm/sec		
緩衝裝置	橡膠緩衝 (標準)；油壓緩衝器 (選用)		
傳感器	RCE, RCE1, RDEP (規格請參 8-10, 14 頁)		

調節器選配

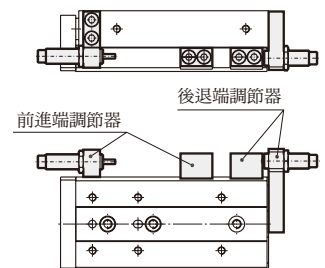
行程調節器

- 可調行程範圍：0~5mm (標準型)
- AS：前進端調節器
- AT：後退端調節器
- A：兩端調節器

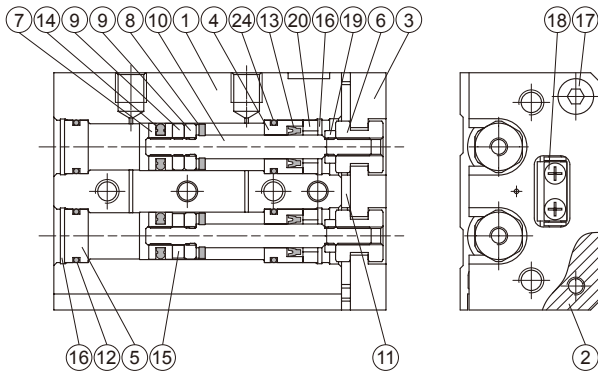


行程調節器附油壓緩衝器

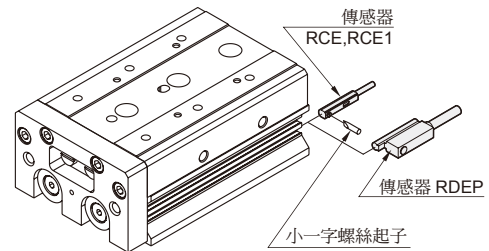
- 可調整行程。
- 能吸收行程末的衝擊而很平順的停止。
- BS：前進端油壓緩衝器
- BT：後退端油壓緩衝器
- B：兩端油壓緩衝器



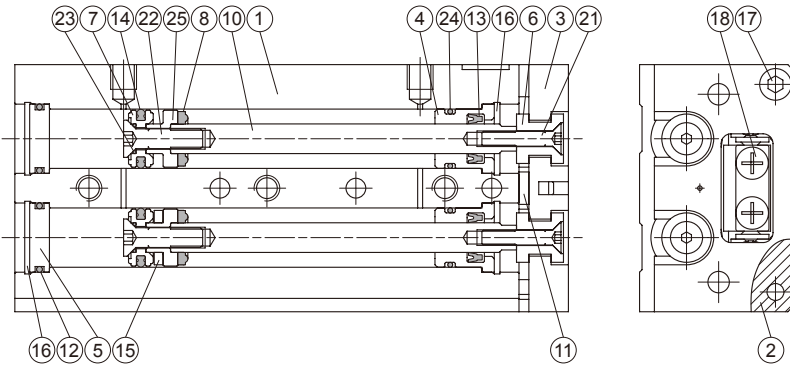
ø6, ø8



傳感器安裝



ø12~ø25



修理包 / 訂購代號

內徑	修理包
ø6	PS-MCSS-6
ø8	PS-MCSS-8
ø12	PS-MCSS-12
ø16	PS-MCSS-16
ø20	PS-MCSS-20
ø25	PS-MCSS-25

主要零件材質

No.	內徑 名稱	6	8	12~25	數量	修理包 (內含)
1	本體	鋁合金			1	
2	平台	鋁合金			1	
3	連接塊	鋁合金			1	
4	前蓋	鋁合金			2	
5	後蓋	鋁合金			2	
6	浮動接頭	不銹鋼			2	
7	活塞	不銹鋼	鋁合金		2	
8	前緩衝墊片	NBR			2	●
9	間隔環	鋁合金	不銹鋼	—	3	
10	活塞桿	不銹鋼			2	
11	定位緩衝	PU			1	●
12	缸蓋環	NBR			2	●
13	活塞桿密封環	NBR			2	●
14	活塞環	NBR			2	●
15	磁性環	磁石材			1	
16	止動環	彈簧鋼	不銹鋼		4	
17	連接塊螺栓	不銹鋼			2 or 4	
18	線性滾柱滑軌	軸承鋼			1	
19	浮動接頭固定螺帽	碳鋼	—		2	

No.	內徑 名稱	6	8	12~25	數量	修理包 (內含)
20	前蓋墊圈	不銹鋼			2	
21	浮動接頭固定螺栓	—			不銹鋼	2
22	活塞固定螺栓	—			不銹鋼	2
23	活塞墊片	—			NBR	2 ●
24	前缸蓋環	NBR			2	●
25	附磁活塞	—		鋁合金	2	

* No. 17: 內徑 ø6~16 (數量 2); 內徑 ø20, 25 (數量 4)

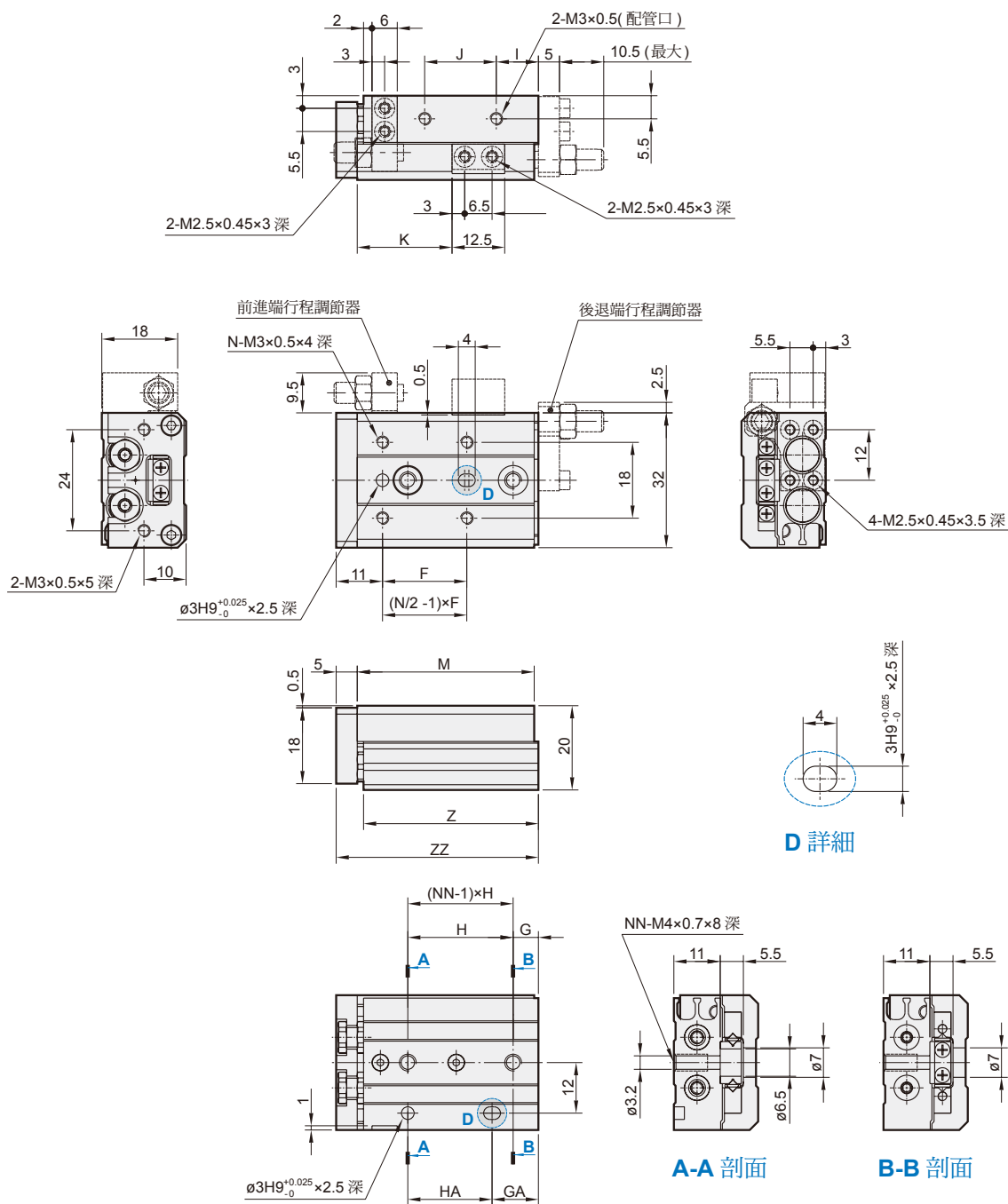
重量表

單位: g

行程 (mm)	內徑					
	ø6	ø8	ø12	ø16	ø20	ø25
10	89	155	360	576	1050	1636
20	110	166	362	604	1060	1650
30	122	201	369	602	1092	1673
40	161	246	425	674	1145	1797
50	199	281	529	762	1320	1989
75	—	394	722	1095	1815	2713
100	—	—	960	1410	2365	3260
125	—	—	—	1702	2880	4260
150	—	—	—	—	3368	4530

MCSS 外觀尺寸 $\phi 6$

滑台氣壓缸



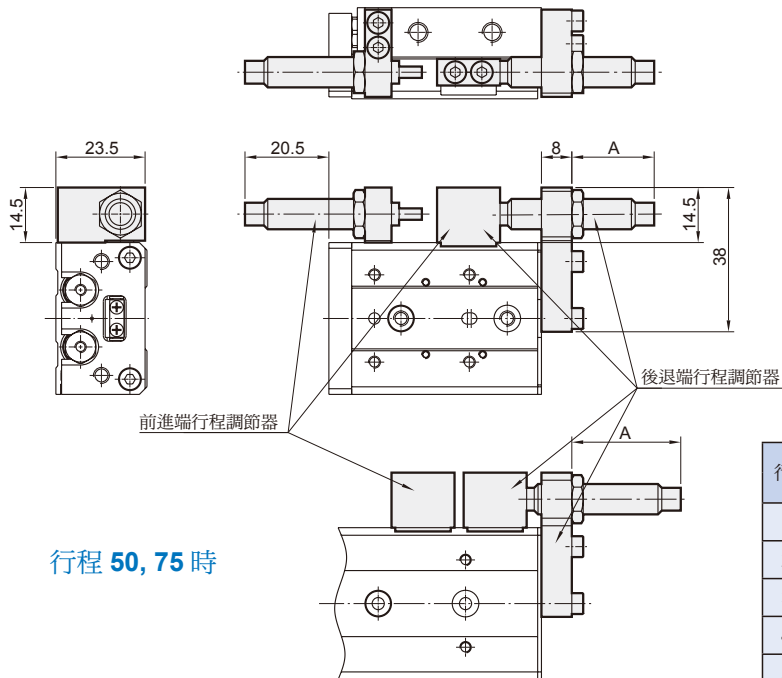
代號 行程	F	G	GA	H	HA	I	J	K	M	N	NN	Z	ZZ
10	20	6	11	25	20	10	17	22.5	42	4	2	41.5	48
20	30	6	21	35	20	10	27	32.5	52	4	2	51.5	58
30	20	11	31	20	20	7	40	42.5	62	6	3	61.5	68
40	28	13	43	30	30	19	50	52.5	84	6	3	83.5	90
50	38	17	41	24	48	25	60	62.5	100	6	4	99.5	106

MCSS 附油壓緩衝器 $\phi 8$

滑台氣壓缸



$\phi 8$

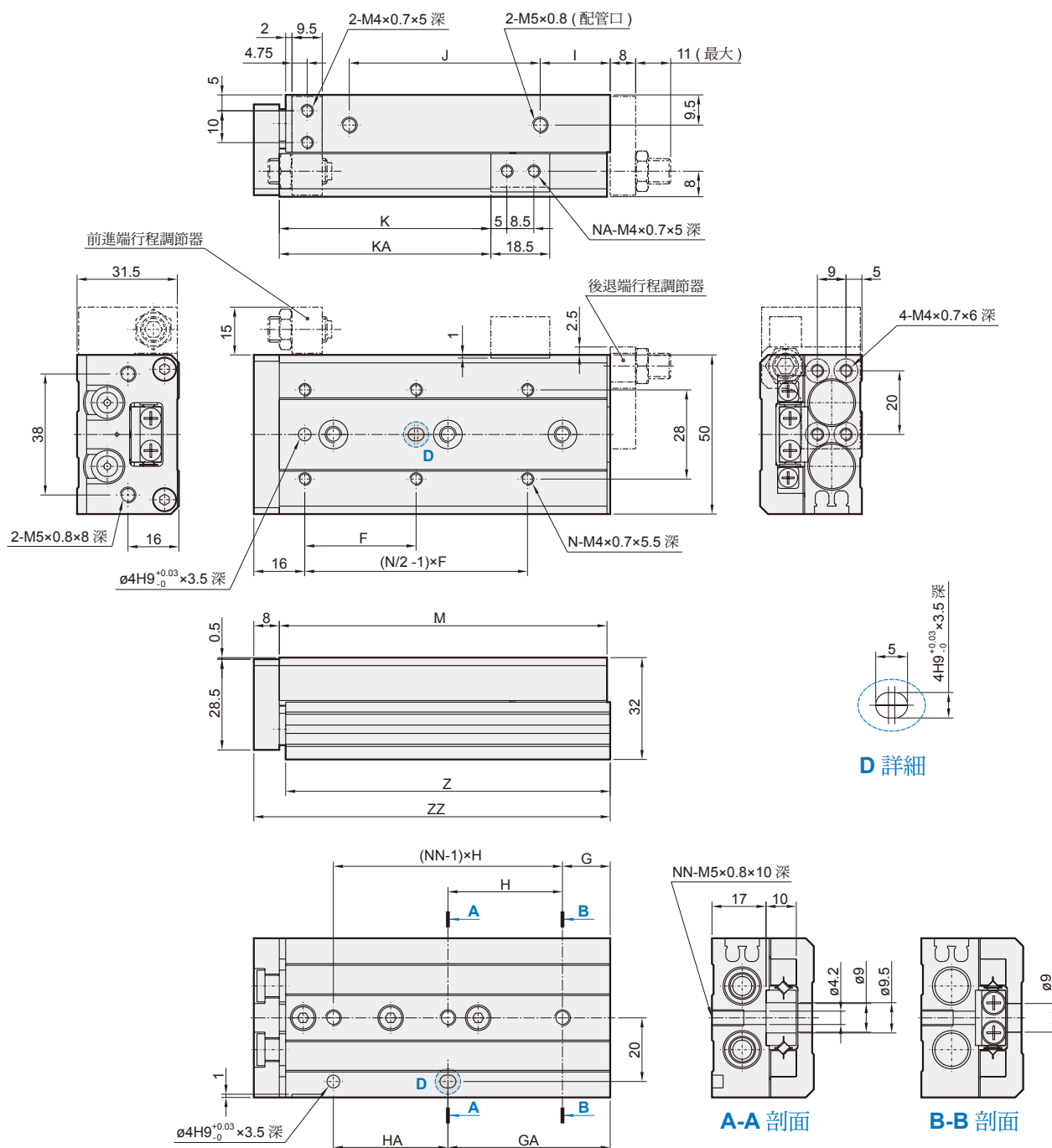


行程	行程調整範圍		A 尺寸 (後退端固定時)
	前進端	後退端	
10	最大 21	11.5	20.1
20		16.1	25.1
30		15.1	24.1
40		7.1	16.1
50		18.1	27.1
75		18.1	27.1

* 其他尺寸與基本型相同

MCSS 外觀尺寸 $\phi 12$

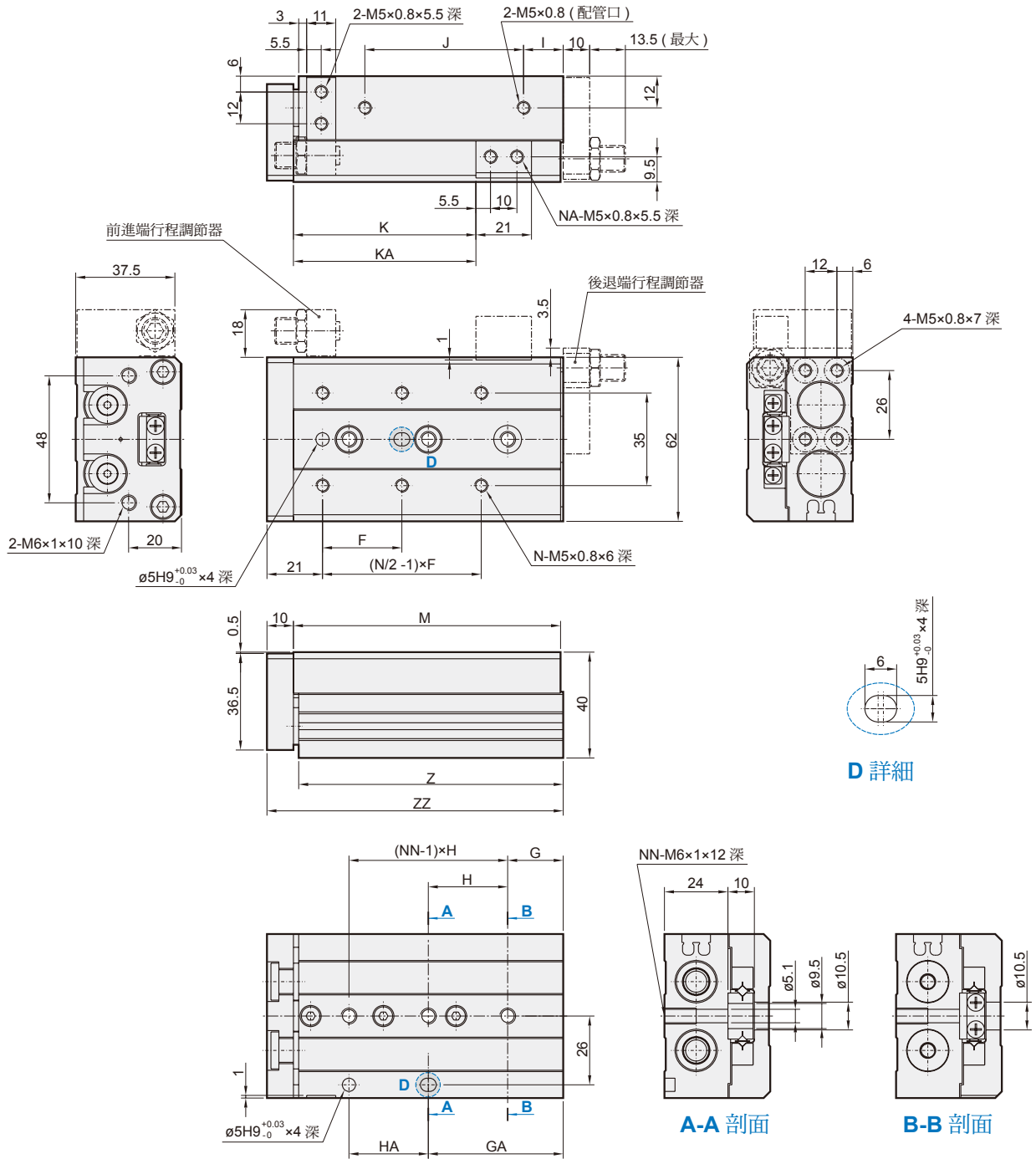
滑台氣壓缸



代號 行程	F	G	GA	H	HA	I	J	K	KA	M	N	NA	NN	Z	ZZ
10	35	15	15	40	40	10	40	26.5	-	71	4	2	2	70	80
20	35	15	15	40	40	10	40	36.5	-	71	4	2	2	70	80
30	35	15	15	40	40	10	40	46.5	-	71	4	2	2	70	80
40	50	17	42	25	25	10	52	56.5	-	83	4	2	3	82	92
50	35	15	51	36	36	22	60	66.5	-	103	6	2	3	102	112
75	55	25	61	36	72	43	85	91.5	125.5	149	6	4	4	148	158
100	65	35	111	38	76	52	130	116.5	179.5	203	6	4	5	202	212

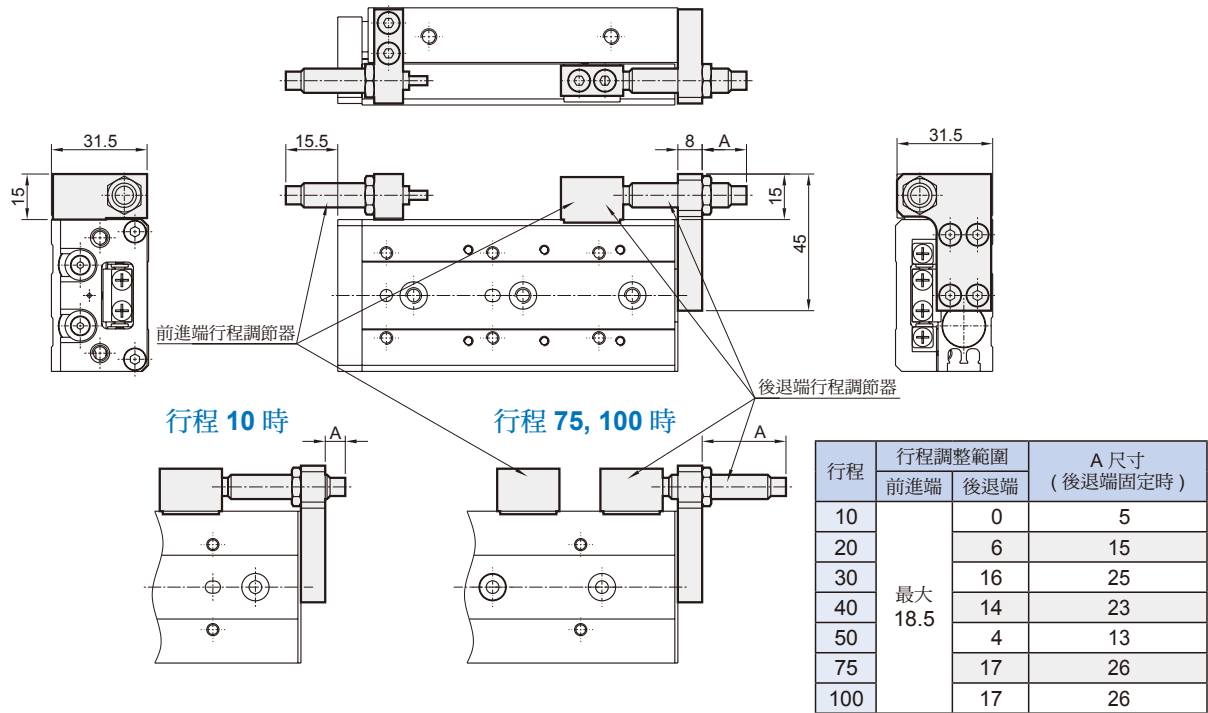
MCSS 外觀尺寸 $\phi 16$

滑台氣壓缸



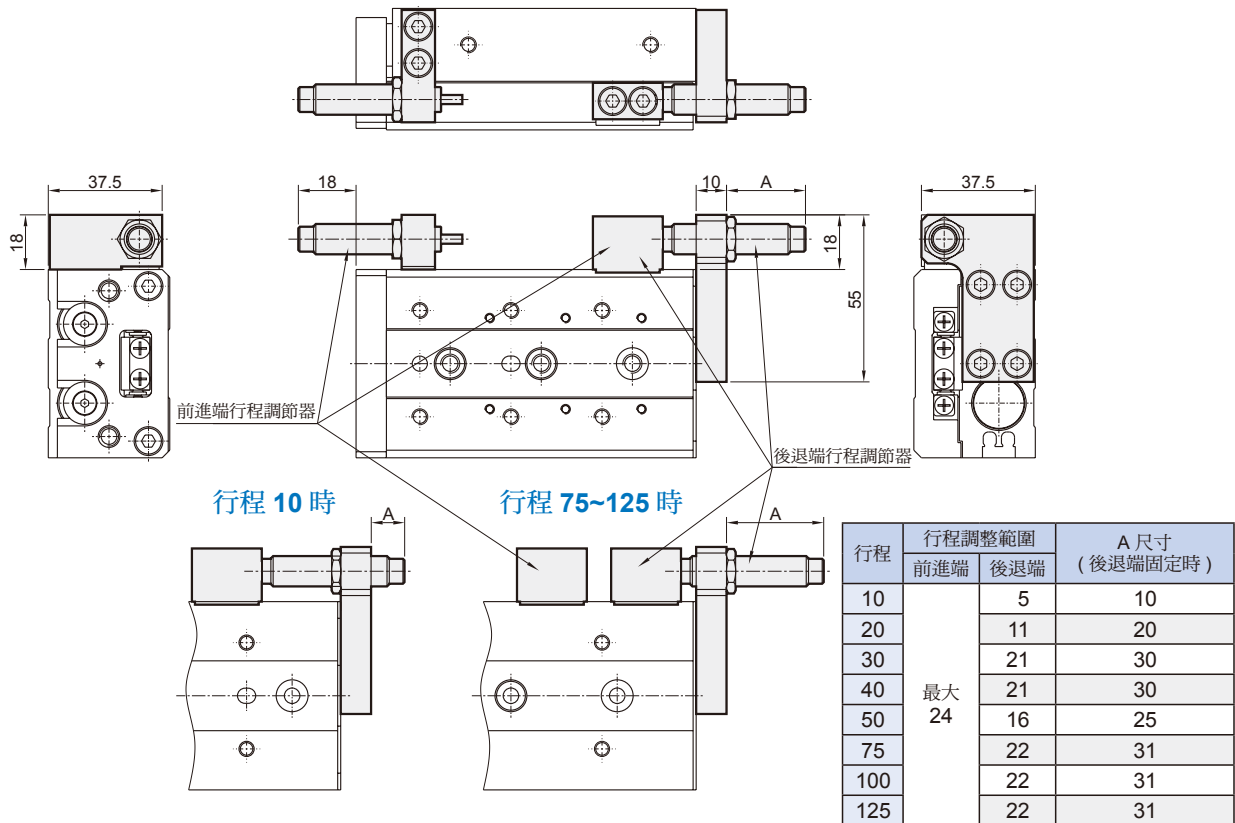
代號 行程	F	G	GA	H	HA	I	J	K	KA	M	N	NA	NN	Z	ZZ
10	35	16	16	40	40	10	40	29	-	76	4	2	2	75	87
20	35	16	16	40	40	10	40	39	-	76	4	2	2	75	87
30	35	16	16	40	40	10	40	49	-	76	4	2	2	75	87
40	40	16	16	50	50	10	50	59	-	86	4	2	2	85	97
50	30	21	51	30	30	15	60	69	-	101	6	2	3	100	112
75	55	26	61	35	70	40	85	94	125	151	6	4	4	150	162
100	65	39	109	35	70	55	118	119	173	199	6	4	5	198	210
125	70	19	159	35	70	68	155	144	223	249	8	4	7	248	260

$\phi 12$



* 其他尺寸與基本型相同

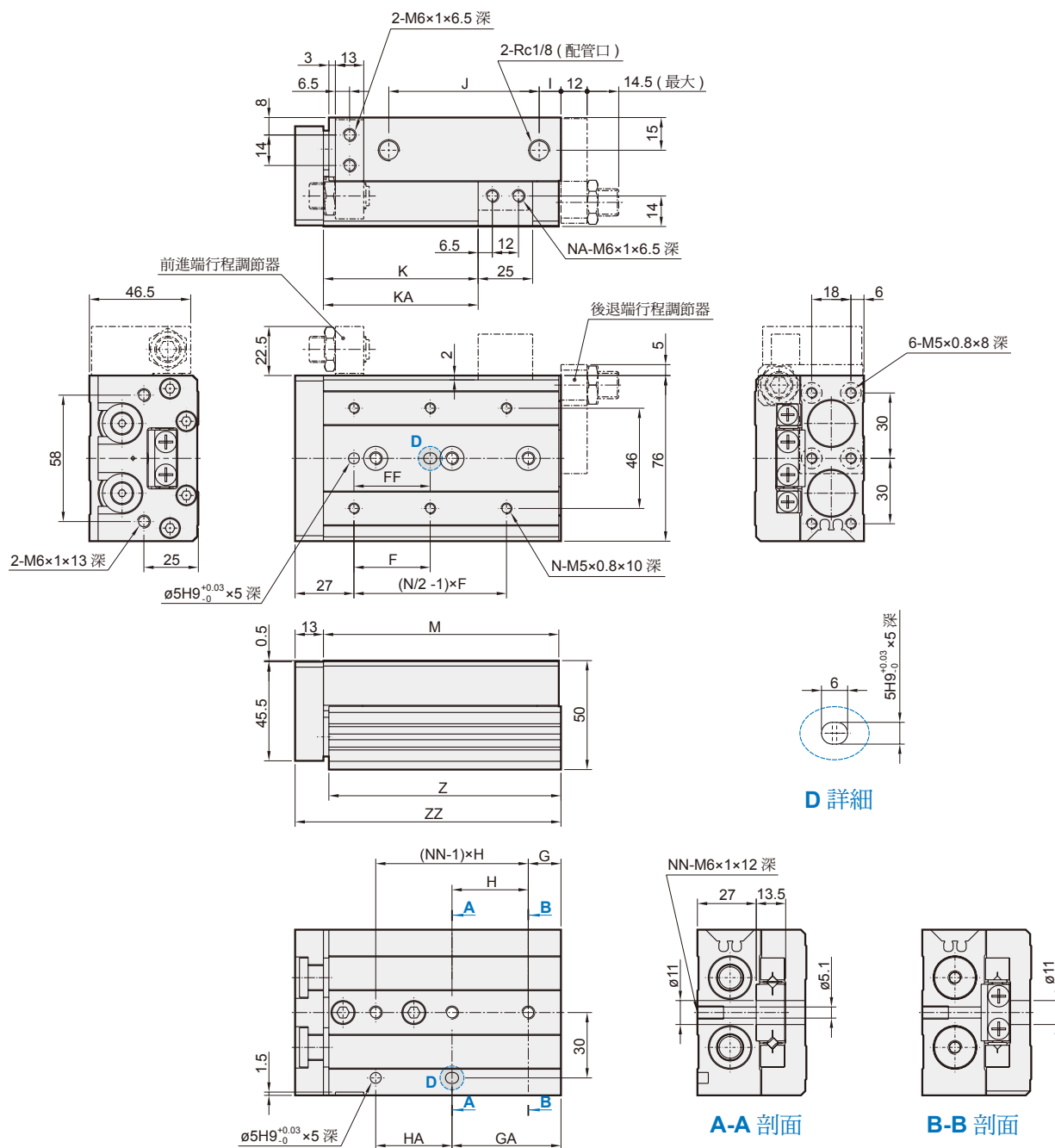
$\phi 16$



* 其他尺寸與基本型相同

MCSS 外觀尺寸 $\phi 20$

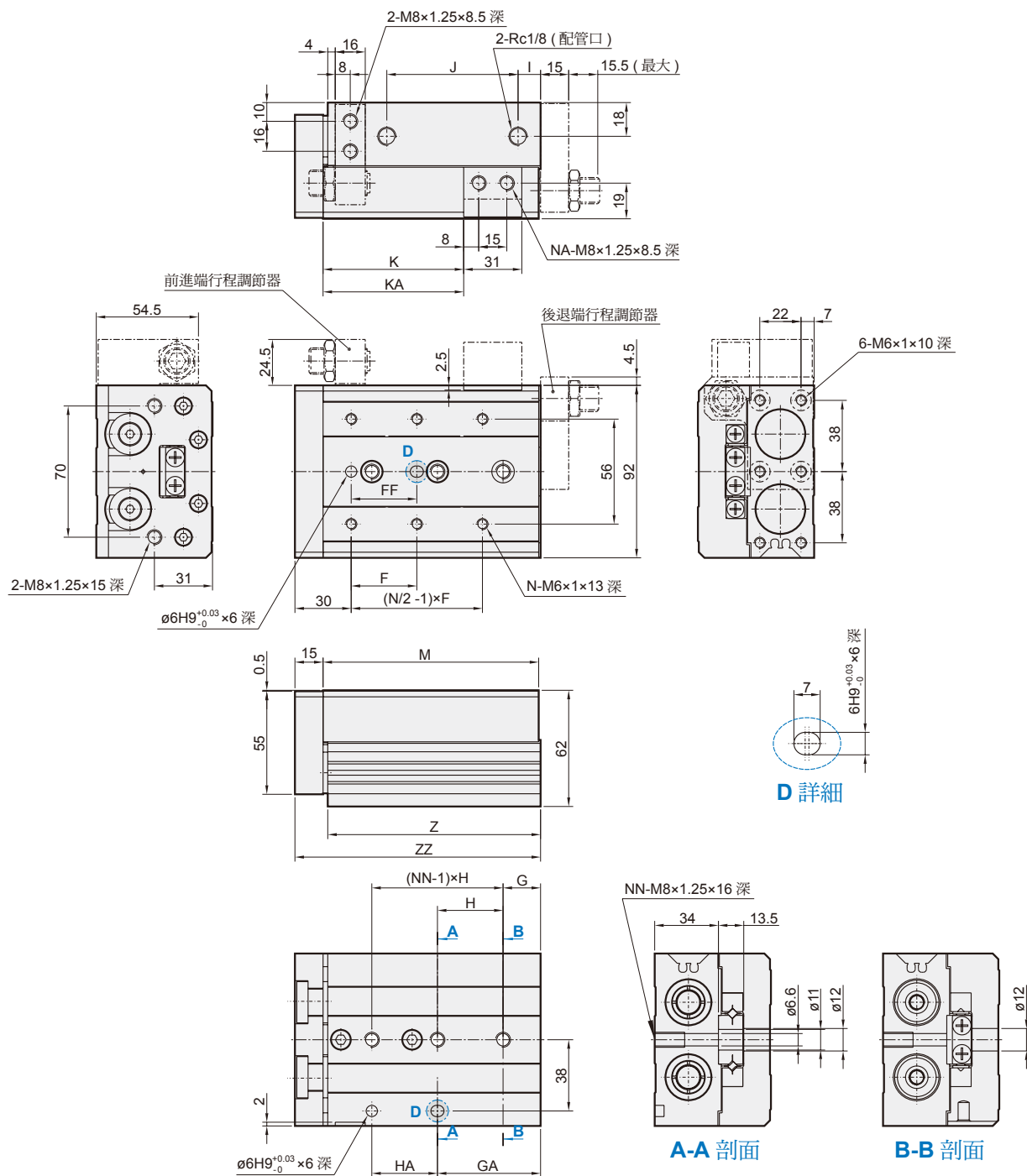
滑台氣壓缸



代號 行程	F	FF	G	GA	H	HA	I	J	K	KA	M	N	NA	NN	Z	ZZ
10	50	40	15	25	45	35	10	44	31	-	83	4	2	2	81.5	97
20	50	40	15	25	45	35	10	44	41	-	83	4	2	2	81.5	97
30	50	40	15	25	45	35	10	44	51	-	83	4	2	2	81.5	97
40	60	50	15	35	55	35	10	54	61	-	93	4	2	2	91.5	107
50	35	35	15	50	35	35	10	69	71	-	108	6	2	3	106.5	122
75	60	60	19	54	35	70	10	108	96	-	147	6	2	4	145.5	161
100	70	70	37	107	35	70	58	113	121	169	200	6	4	5	198.5	214
125	70	70	41	155	38	76	70	155	146	223	254	8	4	6	252.5	268
150	80	80	19	195	44	88	87	190	171	275	306	8	4	7	304.5	320

MCSS 外觀尺寸 $\phi 25$

滑台氣壓缸



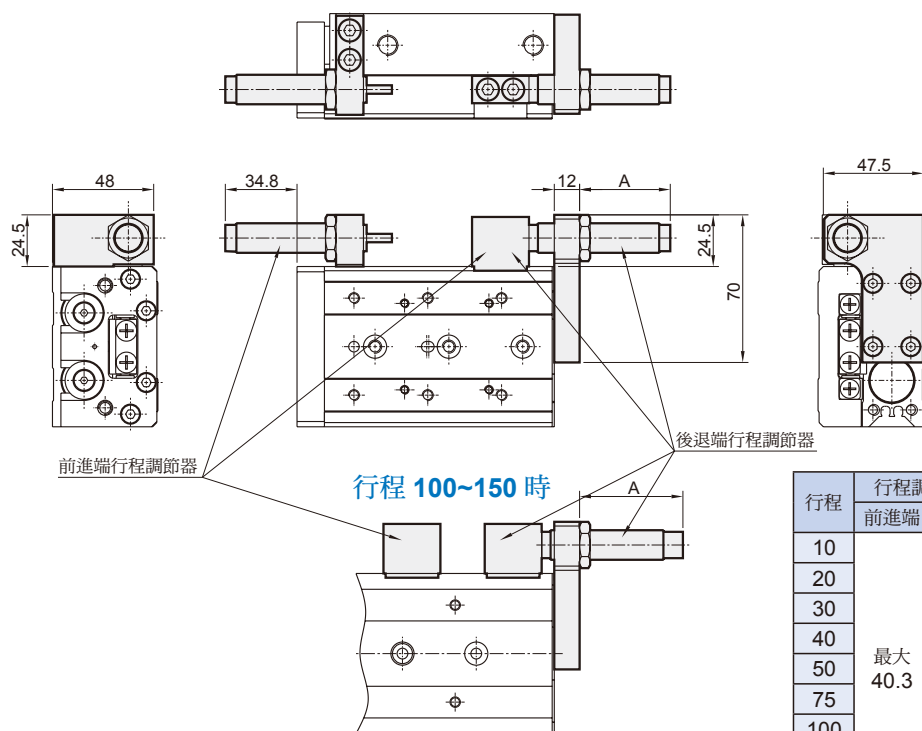
代號 行程	F	FF	G	GA	H	HA	I	J	K	KA	M	N	NA	NN	Z	ZZ
10	50	40	22	22	45	45	12	47	35	-	92	4	2	2	90.5	108
20	50	40	22	22	45	45	12	47	45	-	92	4	2	2	90.5	108
30	50	40	22	22	45	45	12	47	55	-	92	4	2	2	90.5	108
40	60	50	22	22	55	55	12	57	65	-	102	4	2	2	100.5	118
50	35	35	20	55	35	35	12	70	75	-	115	6	2	3	113.5	131
75	60	60	26	61	35	70	33	90	100	-	156	6	2	4	154.5	172
100	70	70	32	102	35	70	50	114	125	162	197	6	4	5	195.5	213
125	75	75	40	154	38	76	67	155	150	218	255	8	4	6	253.5	271
150	80	80	30	190	40	80	82	180	175	258	295	8	4	7	293.5	311

MCSS 外觀尺寸 – 附油壓緩衝器 $\phi 20, \phi 25$

滑台氣壓缸



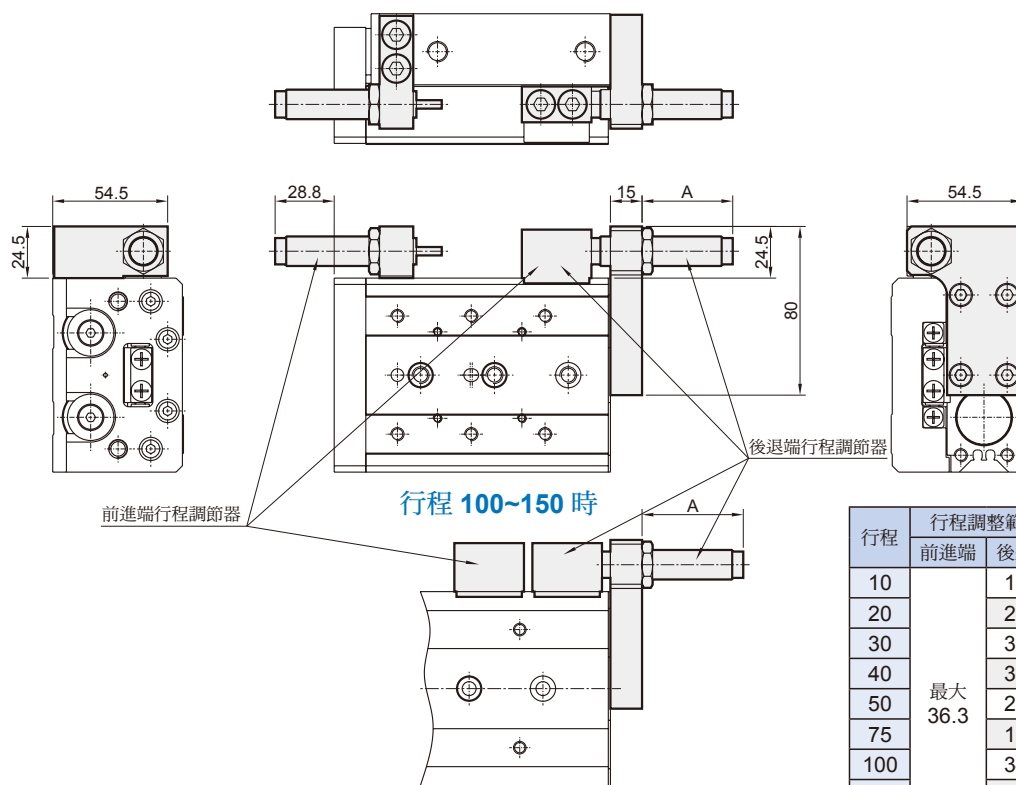
$\phi 20$



行程	行程調整範圍		A 尺寸 (後退端固定時)
	前進端	後退端	
10	最大 40.3	15.8	28.8
20		25.8	38.8
30		35.8	48.8
40		35.8	48.8
50		30.8	43.8
75		16.8	29.8
100		36.8	49.8
125		36.8	49.8
150		36.8	49.8

* 其他尺寸與基本型相同

$\phi 25$



行程	行程調整範圍		A 尺寸 (後退端固定時)
	前進端	後退端	
10	最大 36.3	12.8	26.8
20		22.8	36.8
30		32.8	46.8
40		32.8	46.8
50		29.8	43.8
75		13.8	27.8
100		34.8	48.8
125		32.8	46.8
150		32.8	46.8

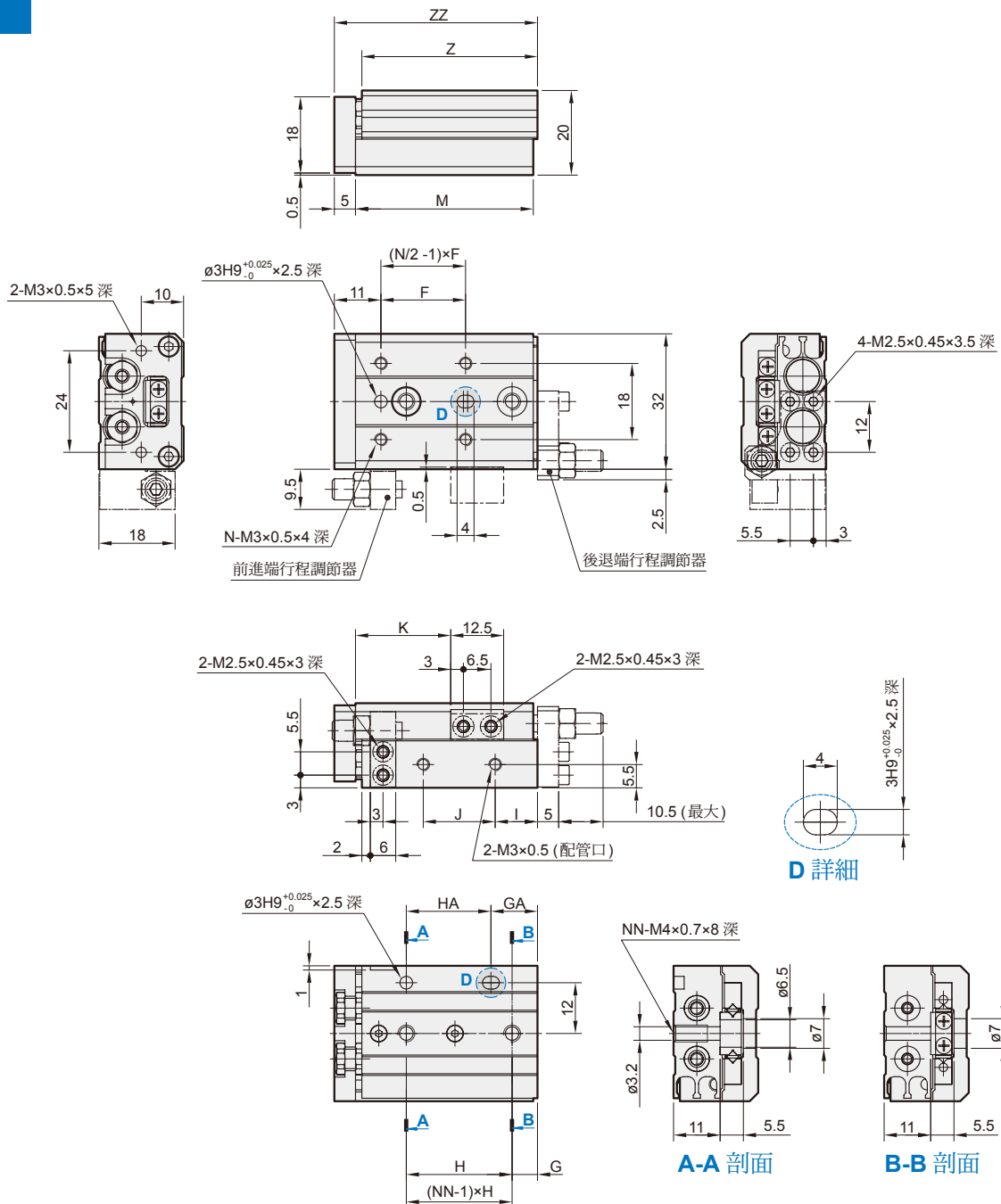
* 其他尺寸與基本型相同

MCSS 外觀尺寸 – 對稱型 $\phi 6$

滑台氣壓缸



L



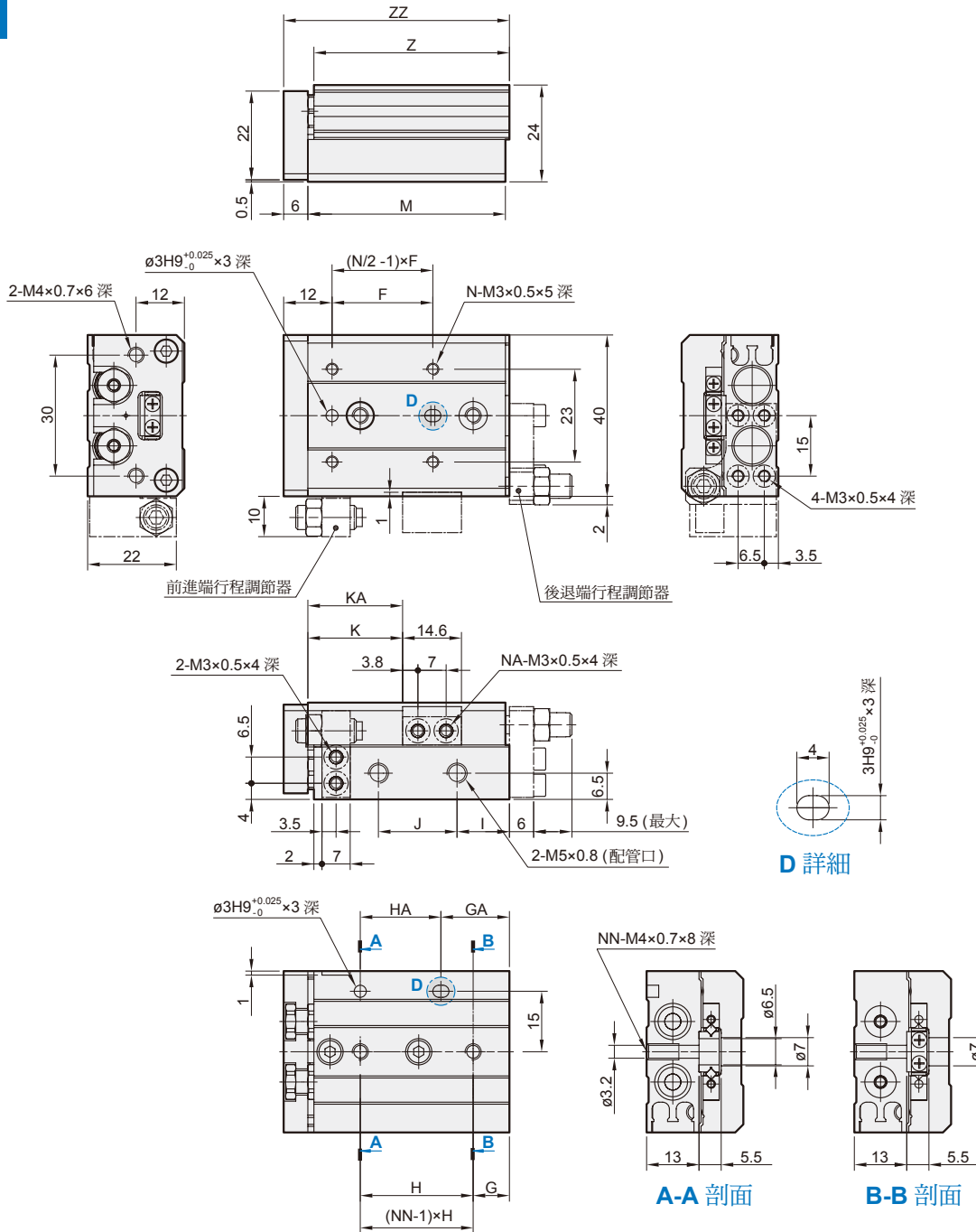
代號 行程	F	G	GA	H	HA	I	J	K	M	N	NN	Z	ZZ
10	20	6	11	25	20	10	17	22.5	42	4	2	41.5	48
20	30	6	21	35	20	10	27	32.5	52	4	2	51.5	58
30	20	11	31	20	20	7	40	42.5	62	6	3	61.5	68
40	28	13	43	30	30	19	50	52.5	84	6	3	83.5	90
50	38	17	41	24	48	25	60	62.5	100	6	4	99.5	106

MCSS 外觀尺寸 – 對稱型 $\phi 8$

滑台氣壓缸



L



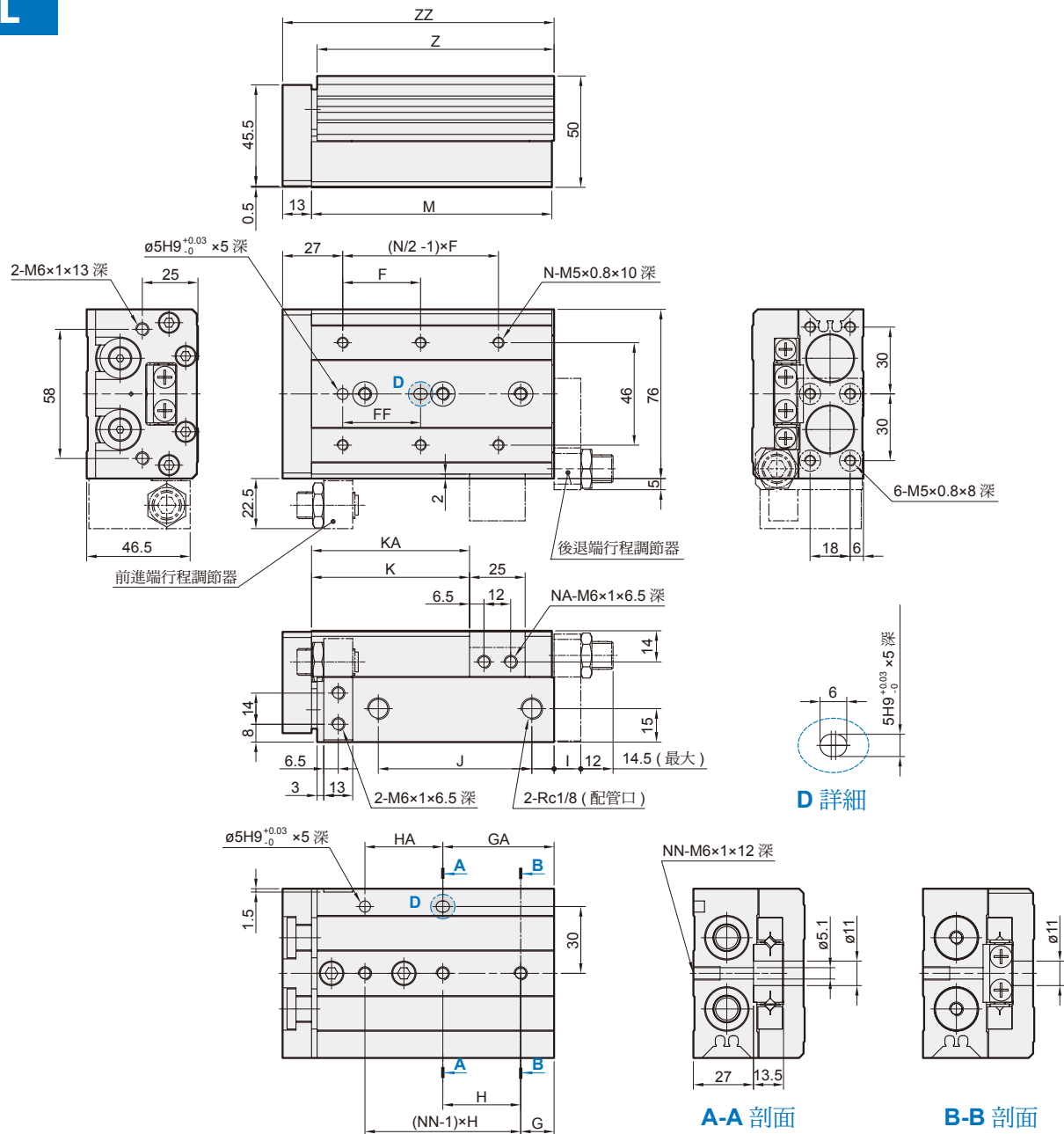
代號 行程	F	G	GA	H	HA	I	J	K	KA	M	N	NA	NN	Z	ZZ
10	25	9	17	28	20	13	19.5	23.5	-	49	4	2	2	48.5	56
20	25	12	12	30	30	8.5	29	33.5	-	54	4	2	2	53.5	61
30	40	13	33	20	20	9.5	39	43.5	-	65	4	2	3	64.5	72
40	50	15	43	28	28	10.5	56	53.5	-	83	4	2	3	82.5	90
50	38	20	43	23	46	24.5	60	63.5	82.5	101	6	4	4	100.5	108
75	50	27	83	28	56	38.5	96	88.5	132.5	151	6	4	5	150.5	158

MCSS 外觀尺寸 – 對稱型 $\phi 20$

滑台氣壓缸



L



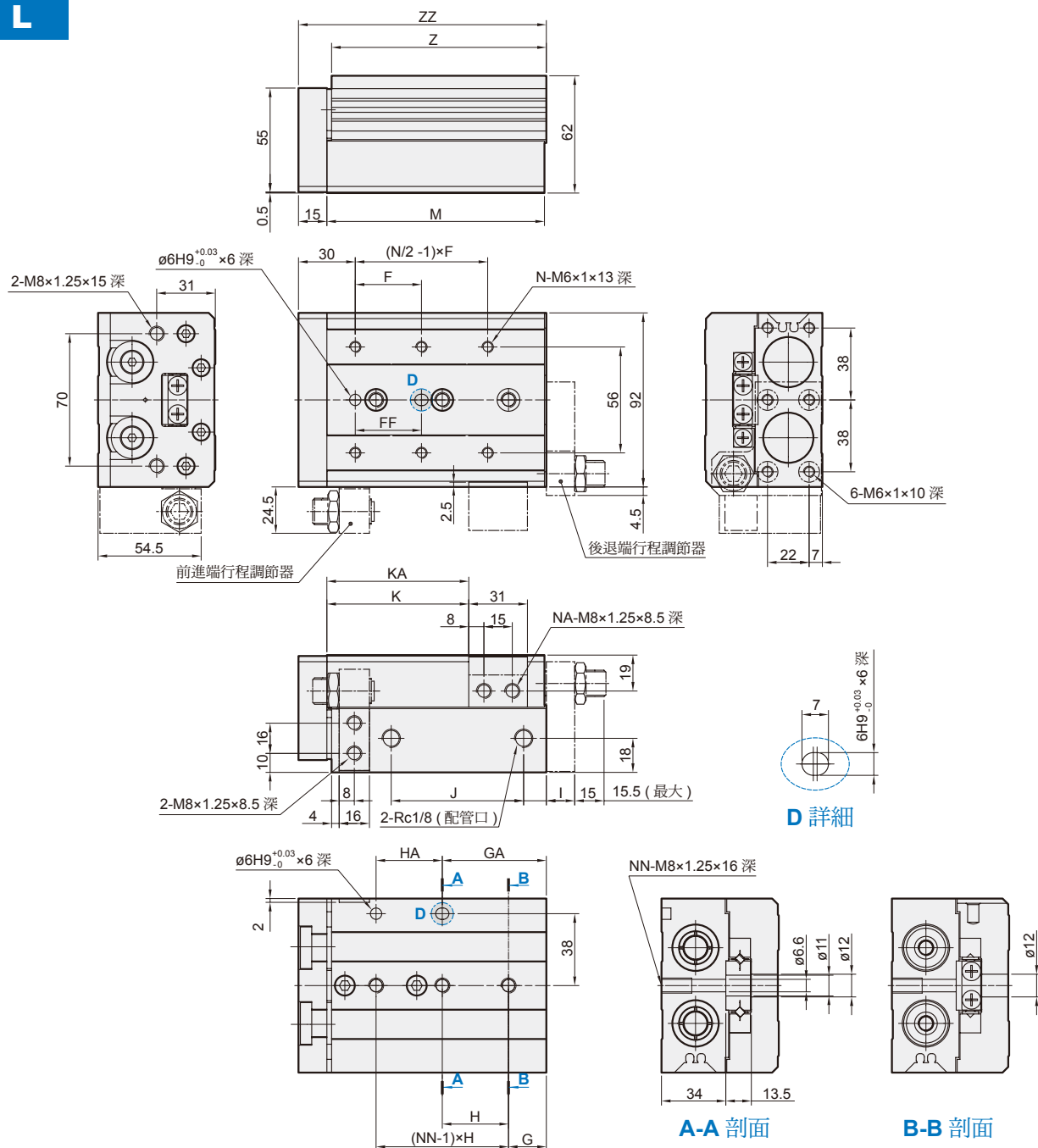
代號 行程	F	FF	G	GA	H	HA	I	J	K	KA	M	N	NA	NN	Z	ZZ
10	50	40	15	25	45	35	10	44	31	-	83	4	2	2	81.5	97
20	50	40	15	25	45	35	10	44	41	-	83	4	2	2	81.5	97
30	50	40	15	25	45	35	10	44	51	-	83	4	2	2	81.5	97
40	60	50	15	35	55	35	10	54	61	-	93	4	2	2	91.5	107
50	35	35	15	50	35	35	10	69	71	-	108	6	2	3	106.5	122
75	60	60	19	54	35	70	10	108	96	-	147	6	2	4	145.5	161
100	70	70	37	107	35	70	58	113	121	169	200	6	4	5	198.5	214
125	70	70	41	155	38	76	70	155	146	223	254	8	4	6	252.5	268
150	80	80	19	195	44	88	87	190	171	275	306	8	4	7	304.5	320

MCSS 外觀尺寸 – 對稱型 $\phi 25$

滑台氣壓缸



L



代號 行程	F	FF	G	GA	H	HA	I	J	K	KA	M	N	NA	NN	Z	ZZ
10	50	40	22	22	45	45	12	47	35	-	92	4	2	2	90.5	108
20	50	40	22	22	45	45	12	47	45	-	92	4	2	2	90.5	108
30	50	40	22	22	45	45	12	47	55	-	92	4	2	2	90.5	108
40	60	50	22	22	55	55	12	57	65	-	102	4	2	2	100.5	118
50	35	35	20	55	35	35	12	70	75	-	115	6	2	3	113.5	131
75	60	60	26	61	35	70	33	90	100	-	156	6	2	4	154.5	172
100	70	70	32	102	35	70	50	114	125	162	197	6	4	5	195.5	213
125	75	75	40	154	38	76	67	155	150	218	255	8	4	6	253.5	271
150	80	80	30	190	40	80	82	180	175	258	295	8	4	7	293.5	311

行程調節器 / 訂購代號

MCSS - 20 L - AS - X12

型號

內徑

無：標準型
L：對稱型

調節器

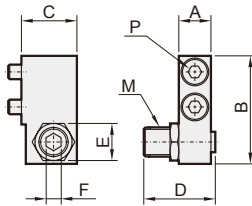
無：不附調節器
AS：前進端調節器
AT：後退端調節器
A：兩端調節器
A2：調節螺栓組
BS：前進端油壓緩衝器
BT：後退端油壓緩衝器
B：兩端油壓緩衝器

調整範圍
(適用行程調節器)
無：5mm
X11：15mm
X12：25mm

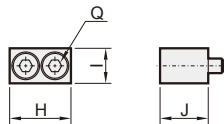
* MCSS-6 內徑規格無 X12 (調整範圍 25mm)。
* 附油壓緩衝器中無 X11、X12。
* MCSS-6 內徑規格無附油壓緩衝器。
* 外型尺寸圖參照下圖。

AS 前進端行程調節器

本體固定部



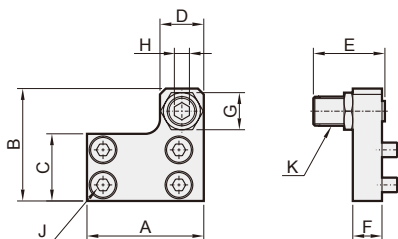
平台固定部



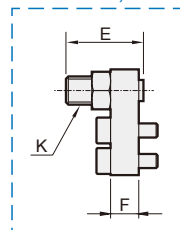
內徑	訂購代號	行程調整範圍 (mm)	本體固定部							平台固定部				
			A	B	C	D	E	F	M	P*	H	I	J	Q*
6	MCSS-6-AS	5	6	17.8	10.5	16.5	7	2.5	M5×0.8	M2.5×10	12.5	6	8.5	M2.5×8
	MCSS-6-AS-X11	15				26.5								
8	MCSS-8-AS	5	7	21.5	11	16.5	8	3	M6×1	M3×10	14.6	7	10	M3×10
	MCSS-8-AS-X11	15				26.5								
	MCSS-8-AS-X12	25				36.5								
12	MCSS-12-AS	5	9.5	31	16	20	11	4	M8×1	M4×16	18.5	10	13	M4×12
	MCSS-12-AS-X11	15				30								
	MCSS-12-AS-X12	25				40								
16	MCSS-16-AS	5	11	37	19	24.5	14	5	M10×1	M5×16	21	12	16.5	M5×16
	MCSS-16-AS-X11	15				34.5								
	MCSS-16-AS-X12	25				44.5								
20	MCSS-20-AS	5	13	45.5	24	27.5	17	6	M12×1.25	M6×20	25	13	21	M6×20
	MCSS-20-AS-X11	15				37.5								
	MCSS-20-AS-X12	25				47.5								
25	MCSS-25-AS	5	16	53.5	26.5	32.5	19	6	M14×1.5	M8×25	31	17	25.5	M8×25
	MCSS-25-AS-X11	15				42.5								
	MCSS-25-AS-X12	25				52.5								

* 內六角螺栓尺寸

AT 後退端行程調節器



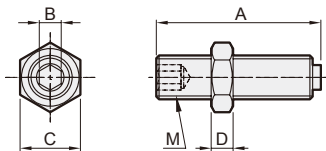
* MCSS-6, 8



內徑	訂購代號	行程調整範圍 (mm)	A	B	C	D	E	F	G	H	J*	K
6	MCSS-6-AT	5	21	19	10.5	8	16.5	5	7	2.5	M2.5×8	M5×0.8
	MCSS-6-AT-X11	15					26.5					
8	MCSS-8-AT	5	25	22.5	12.5	9	16.5	6	8	3	M3×10	M6×1
	MCSS-8-AT-X11	15					26.5					
	MCSS-8-AT-X12	25					36.5					
12	MCSS-12-AT	5	32	31	18.5	13	20	8	12	4	M4×8	M8×1
	MCSS-12-AT-X11	15					30					
	MCSS-12-AT-X12	25					40					
16	MCSS-16-AT	5	40	38.5	23	15	24.5	10	14	5	M5×10	M10×1
	MCSS-16-AT-X11	15					34.5					
	MCSS-16-AT-X12	25					44.5					
20	MCSS-20-AT	5	50	48	29	21	27.5	12	17	6	M5×12	M12×1.25
	MCSS-20-AT-X11	15					37.5					
	MCSS-20-AT-X12	25					47.5					
25	MCSS-25-AT	5	60	58	35	23	32.5	15	19	6	M6×16	M14×1.5
	MCSS-25-AT-X11	15					42.5					
	MCSS-25-AT-X12	25					52.5					

* 內六角螺栓尺寸

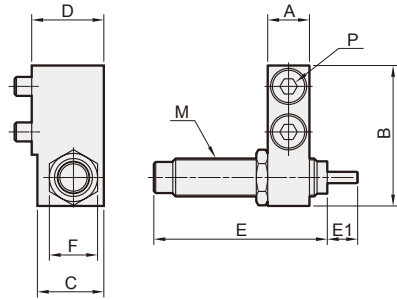
A2 調節螺栓組



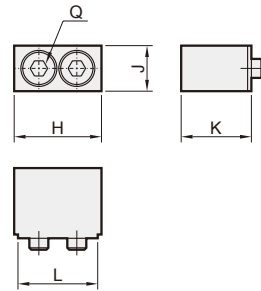
內徑	訂購代號	行程 調整範圍 (mm)	A	B	C	D	M
6	MCSS-6-A2	5	16.5	2.5	7	4	M5×0.8
	MCSS-6-A2-X11	15	26.5				
8	MCSS-8-A2	5	16.5	3	8	4	M6×1
	MCSS-8-A2-X11	15	26.5				
	MCSS-8-A2-X12	25	36.5				
12	MCSS-12-A2	5	20	4	11	4	M8×1
	MCSS-12-A2-X11	15	30				
	MCSS-12-A2-X12	25	40				
16	MCSS-16-A2	5	24.5	5	14	4	M10×1
	MCSS-16-A2-X11	15	34.5				
	MCSS-16-A2-X12	25	44.5				
20	MCSS-20-A2	5	27.5	6	17	5	M12×1.25
	MCSS-20-A2-X11	15	37.5				
	MCSS-20-A2-X12	25	47.5				
25	MCSS-25-A2	5	32.5	6	19	6	M14×1.5
	MCSS-25-A2-X11	15	42.5				
	MCSS-25-A2-X12	25	52.5				

BS 前進端調節器附油壓緩衝器

本體固定部



平台固定部

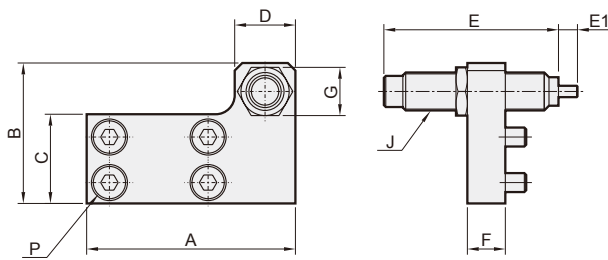


內徑	訂購代號	本體固定部									平台固定部					
		A	B	C	D	E	E1	F	M	P*	H	J	K	L	Q*	
8	MCSS-8-BS	7	23	14	15.5	38.5	6	11	M8×1	MDSC-0806-3-N	M3×16	16.6	7	15.5	14.6	M3×16
12	MCSS-12-BS	9.5	31	14.5	16	38.5	6	11	M8×1	MDSC-0806-3-N	M4×16	20.5	10	15	18.5	M4×12
16	MCSS-16-BS	11	37	17.5	19	45.5	8	12.7	M10×1	MDSC-1008-3-N	M5×16	23	12	18.5	21	M5×16
20	MCSS-20-BS	13	45.5	23.5	26	67.5	12	19	M14×1.5	MDSC-1412-3-N	M6×25	27	13	25.5	25	M6×25
25	MCSS-25-BS	16	53.5	23.5	26.5	67.5	12	19	M14×1.5	MDSC-1412-3-N	M8×25	33	17	25.5	31	M8×25

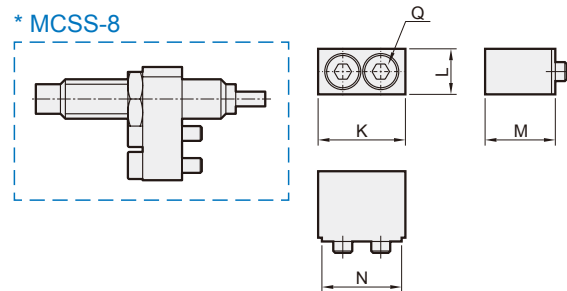
* 內六角螺栓尺寸

BT 後退端調節器附油壓緩衝器

本體固定部



平台固定部



內徑	訂購代號	本體固定部										平台固定部					
		A	B	C	D	E	E1	F	G	J	P*	K	L	M	N	Q*	
8	MCSS-8-BT	38	23	12.5	14	38.5	6	8	12	M8×1	MDSC-0806-3-N	M3×12	16.6	7	15.5	14.6	M3×16
12	MCSS-12-BT	45	31	18	14	38.5	6	8	11	M8×1	MDSC-0806-3-N	M4×8	20.5	10	15	18.5	M4×12
16	MCSS-16-BT	55	37	23.5	16	45.5	8	10	12.7	M10×1	MDSC-1008-3-N	M5×10	23	12	18.5	21	M5×16
20	MCSS-20-BT	70	47	29	23	67.5	12	12	19	M14×1.5	MDSC-1412-3-N	M5×12	27	13	25.5	25	M6×25
25	MCSS-25-BT	80	54	35	23	67.5	12	15	19	M14×1.5	MDSC-1412-3-N	M6×16	33	17	25.5	31	M8×25

* 內六角螺栓尺寸