



規格

型號	MCCG							
作動方式	複動型							
氣缸內徑 (mm)	20	25	32	40	50	63	80	100
配管口徑尺寸	Rc1/8			Rc1/4		Rc3/8	Rc1/2	
使用流體	空氣							
最大使用壓力	1 MPa							
最小使用壓力	0.05 MPa							
耐壓力	1.5 MPa							
給油	不需給油							
周圍溫度	-5~+60°C (不凍結)							
使用速度範圍	50~500 mm/sec							
最大容許墊片緩衝動能 (焦耳) J 可調緩衝	0.07	0.10	0.17	0.3	0.5	0.85	1.48	2.48
傳感器	RCM (規格請參 8-13 頁)							
傳感器束帶	BMG20	BMG25	BMG32	BMG40	BMG50	BMG63	BMG80	BMG100

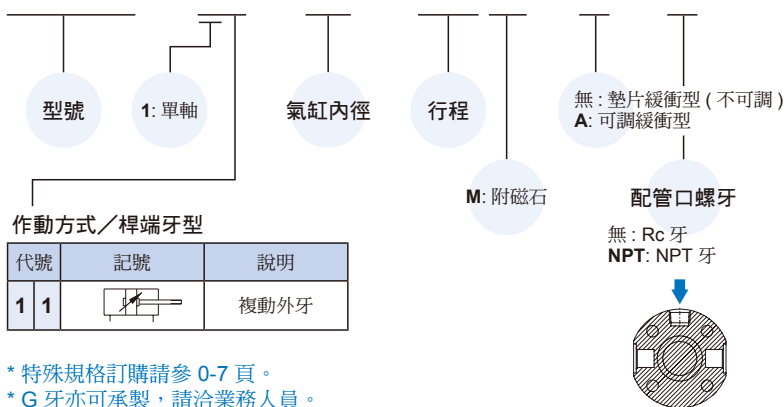
標準行程表

氣缸內徑	標準行程 (mm)	長行程
ø20	25,50,75,100,125,150,200	201~350
ø25	25,50,75,100,125,150,200,250,300	301~400
ø32		301~450
ø40		301~800
ø50		301~1200
ø63		301~700
ø80		301~700
ø100		301~700

• 非標準行程亦可承製，長行程尺寸另洽業務人員。

氣缸 / 訂購代號

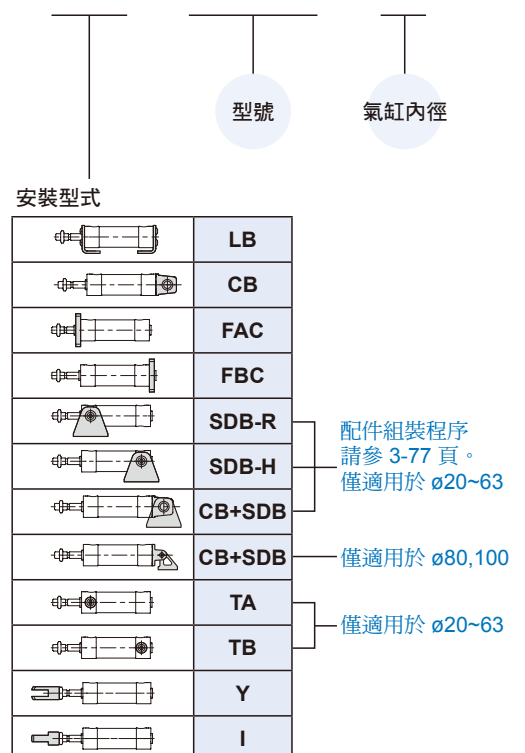
MCCG - 11 - 40 - 100M - A - □



* 特殊規格訂購請參 0-7 頁。
* G 牙亦可承製，請洽業務人員。

安裝配件

FAC - MCCG - 40

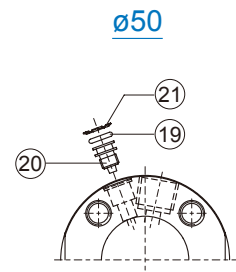
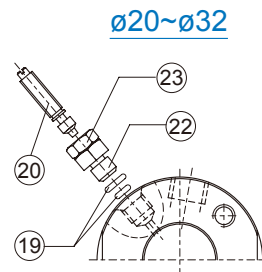
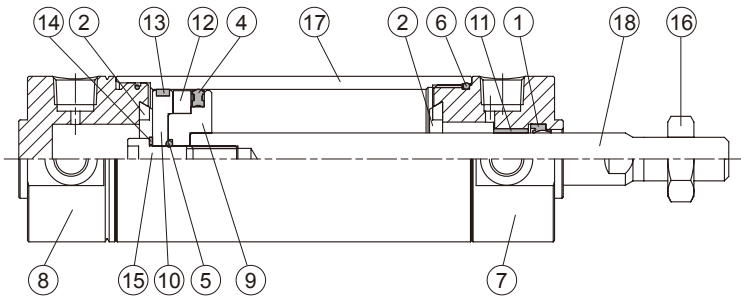


MCCG / MCCN 內部構造及主要零件

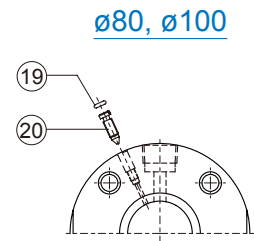
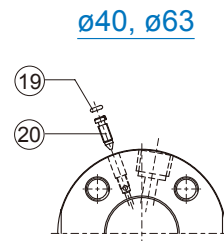
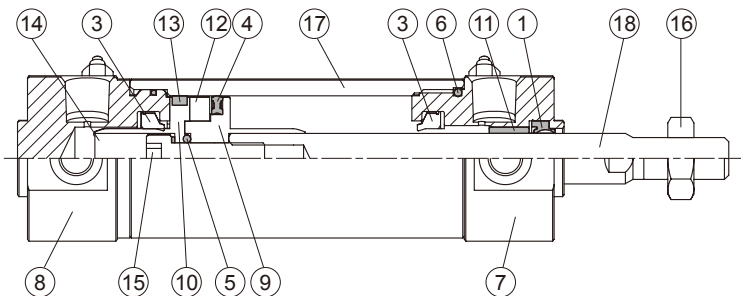


圓型氣壓缸

墊片緩衝型 (不可調)



可調緩衝型

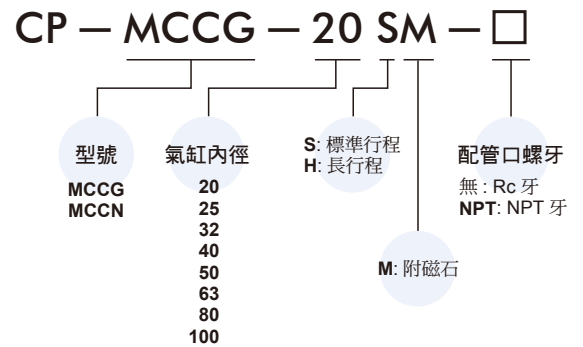


主要零件材質

A: 不含衝程料件, B: 修理包

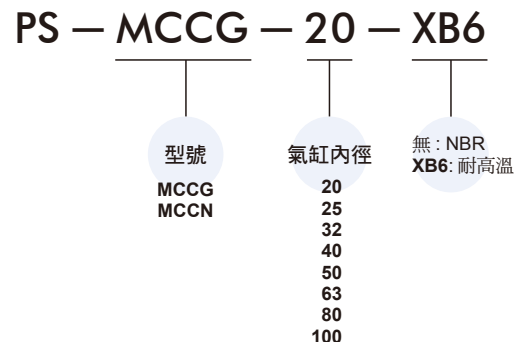
No.	不可調	可調	名稱	材質	數量	A B		備註
						(內含)		
1	●	●	活塞桿密封環	NBR	1	●	●	
2	●		緩衝墊片	NBR	2	●	●	
3		●	緩衝環	NBR	2	●	●	
4	●	●	活塞密封環	NBR	1	●	●	
5	●	●	O型環	NBR	1	●	●	
6	●	●	O型環	NBR	1 or 2	●	●	ø50~100 (數量=2)
7	●	●	前蓋	鋁合金	1	●		
8	●	●	後蓋	鋁合金	1	●		
9	●	●	前活塞	鋁合金	1	●		
10	●	●	後活塞	鋁合金	1	●		
11	●	●	襯套	軸承合金	1	●		
12	●	●	磁性環	磁石材	1	◎		◎選配
			間隔環	鋁合金	1	●		適用 ø20~ø32
13	●	●	耐磨環	鐵弗龍	1	●		
14	●	●	墊圈	碳鋼	1	●		ø20 不含此零件
15	●	●	活塞螺柱	碳鋼	1	●		
16	●	●	六角螺帽	碳鋼	1	●		
17	●	●	缸管	鋁合金	1			
18	●	●	活塞桿	碳鋼	1			ø20~25 不銹鋼
19		●	O型環	NBR	4 or 2			ø40~80 (數量=2)
20		●	針閥	不銹鋼	2			ø50: 銅合金, ø63~100: 碳鋼
21		●	針閥墊圈	碳鋼	2			僅適用 ø50
22		●	針閥固定螺帽	不銹鋼	2			僅適用 ø20~32
23		●	六角螺帽	碳鋼	2			僅適用 ø20~32

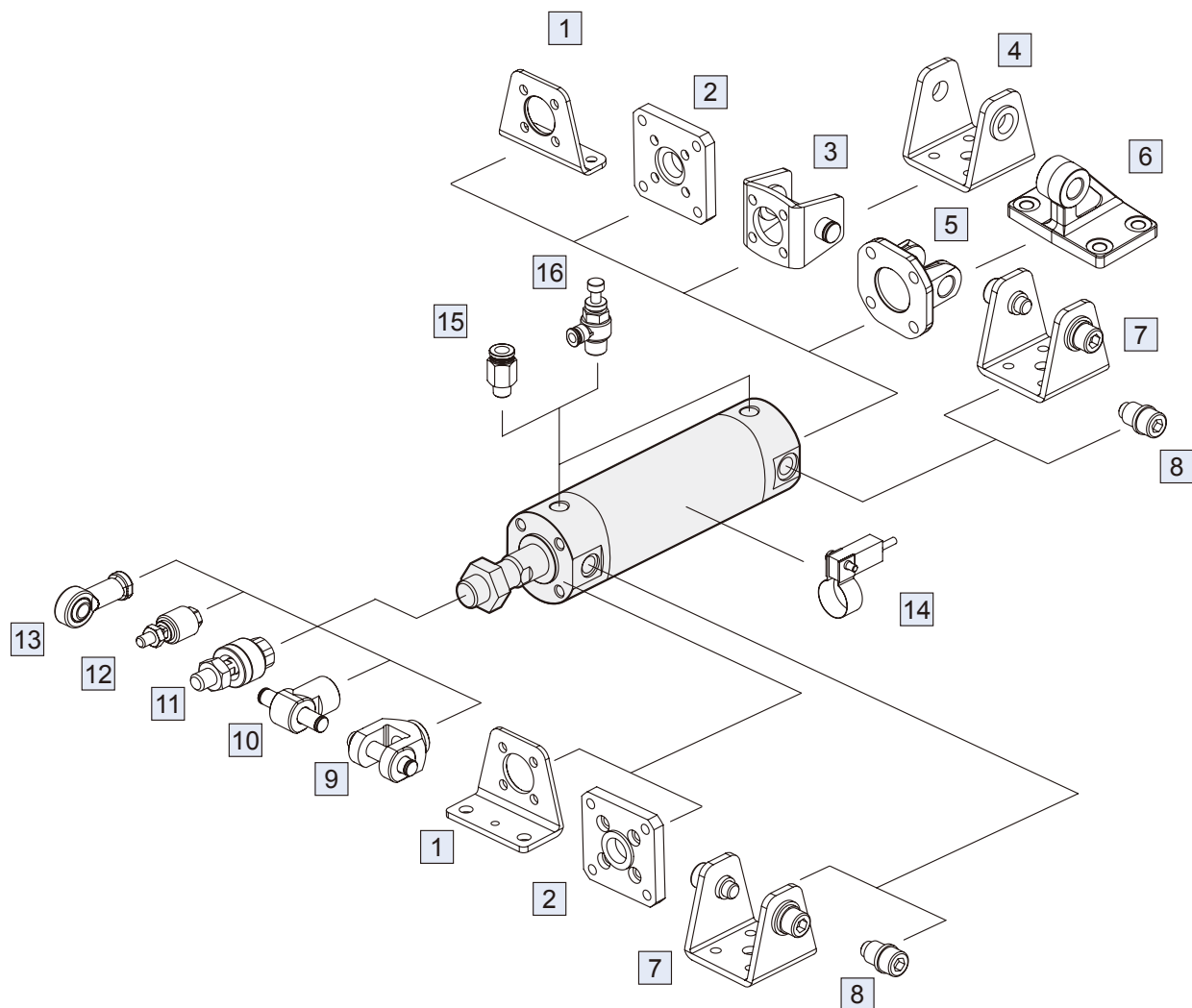
■ 不含衝程料件 / 訂購代號



* MCCN 僅能選用 NPT 牙。
* G 牙亦可承製，請洽業務人員。

■ 修理包 / 訂購代號





No.	安裝配件	頁次
1	LB 安裝配件	3-75
2	FAC/FBC 安裝配件	3-75
3	CB+PIN 安裝配件 (*1)	3-76, 78, 79
4	SDB 安裝配件 (*1)	3-77, 78
5	CB+PIN 安裝配件 (*2)	3-76, 78, 79
6	SDB 安裝配件 (*2)	3-77, 78
7	SDB-R(H) 安裝配件	3-77, 78
8	TA/TB 安裝配件	3-78

No.	安裝配件	頁次
9	Y+PIN 接頭配件	3-79
10	I+PIN 接頭配件	3-79
11	MFC 浮動接頭	8-2
12	MFCS 浮動接頭	8-4
13	PHS 魚眼接頭	8-5
14	RCM+BMG** 傳感器 + 束帶	8-13
15	PC 管接頭 (PISCO)	8-5 (第一冊)
16	JSC 調速器 (PISCO)	8-18 (第一冊)

*1. 適用內徑 $\phi 20\sim 63$

*2. 適用內徑 $\phi 80, 100$

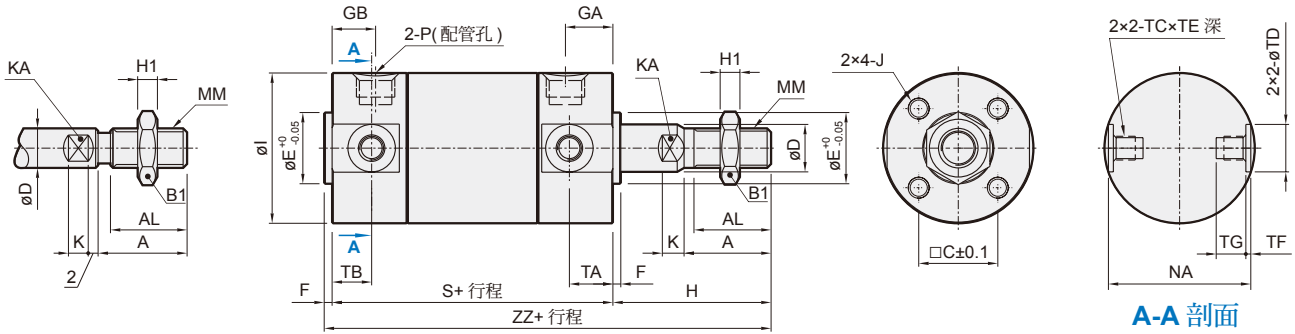
MCCG 外觀尺寸 $\phi 20\sim\phi 100$



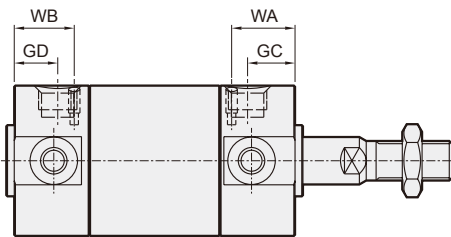
圓型氣壓缸

$\phi 20, \phi 25$

$\phi 32\sim\phi 100$

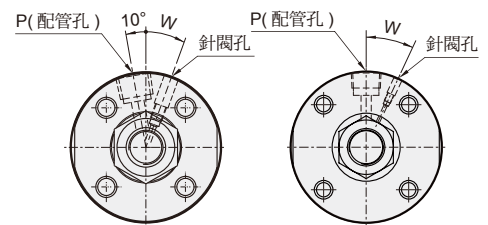


可調緩衝型



$\phi 20\sim\phi 63$

$\phi 80, \phi 100$



代號 內徑	標準行程 範圍	長行程 範圍	A	AL	B1	C	D	E	F	GA	GB	GC	GD	H	H1	I	J	K	KA
20	~200	201~350	18	15.5	13	14	8	12	2	12	12 (12)	12	12 (12)	35	5	26	M4×0.7×7 深	4	6
25	~300	301~400	22	19.5	17	16.5	10	14	2	12	12 (12)	12	12 (12)	40	6	31	M5×0.8×7.5 深	5	8
32	~300	301~450	22	19.5	17	20	12	18	2	12	11 (12)	12	11 (12)	40	6	38	M5×0.8×8 深	5.5	10
40	~300	301~800	30	27	22	26	16	25	2	13	12 (13)	13	10 (13)	50	8	47	M6×1.0×12 深	6	14
50	~300	301~1200	35	32	26	32	20	30	2	14	13 (13)	14	12 (14)	58	11	58	M8×1.25×16 深	7	18
63	~300	301~700	35	32	26	38	20	32	2	14	13 (13)	14	12 (14)	58	11	72	M10×1.5×16 深	7	18
80	~300	301~700	40	37	32	50	25	40	3	20	16 (16)	20	16 (16)	71	13	89	M10×1.5×22 深	10	22
100	~300	301~700	40	37	35	60	30	50	3	20	16 (16)	20	16 (16)	71	14	110	M12×1.75×22 深	10	26

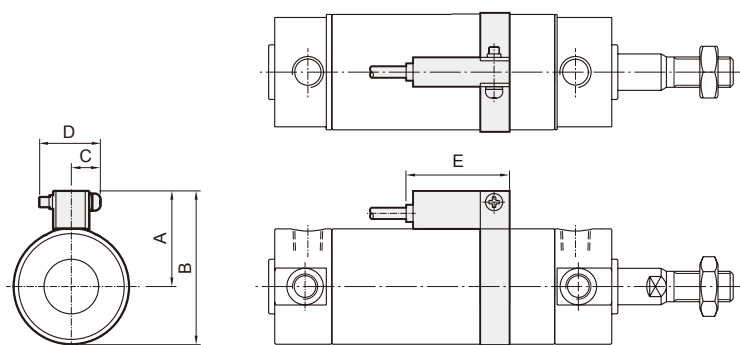
代號 內徑	MM	NA	P	S	TA	TB	TC	TD _{H9}	TE	TF	TG	W	WA	WB	ZZ
20	M8×1.25	24	Rc1/8	69(77)	11	11 (11)	M5×0.8	8 ^{+0.036} ₋₀	4	0.5	5.5	40°	14	14 (14)	106 (114)
25	M10×1.25	29	Rc1/8	69(77)	11	11 (11)	M6×0.75	10 ^{+0.036} ₋₀	5	1	6.5	40°	14	13 (13)	111 (119)
32	M10×1.25	36	Rc1/8	71(79)	11	10 (11)	M8×1.0	12 ^{+0.043} ₋₀	5.5	1.25	7.5	30°	14	13 (13)	113 (121)
40	M14×1.5	44	Rc1/8	78(87)	12	10 (12)	M10×1.25	14 ^{+0.043} ₋₀	6	1.25	8	20°	16	15 (16)	130 (139)
50	M18×1.5	55	Rc1/4	90(102)	13	12 (13)	M12×1.25	16 ^{+0.043} ₋₀	7.5	2	10	20°	16	16 (16)	150 (162)
63	M18×1.5	69	Rc1/4	90(102)	13	12 (13)	M14×1.5	18 ^{+0.043} ₋₀	11.5	3	14.5	20°	18	18 (18)	150 (162)
80	M22×1.5	86	RC3/8	108(122)	-	-	-	-	-	-	-	25°	24	20 (20)	182 (196)
100	M26×1.5	106	RC1/2	108(122)	-	-	-	-	-	-	-	25°	24	20 (20)	182 (196)

(): 內為長行程尺寸。

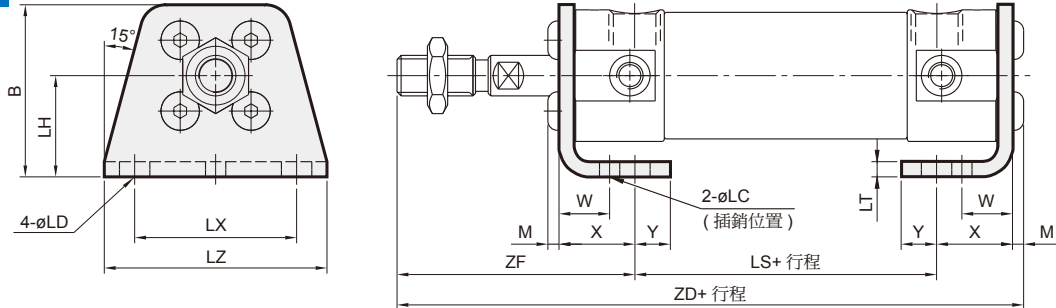
傳感器安裝

傳感器：RCM, 傳感器束帶：BMG**

代號 內徑	A	B	C	D	E
20	24	37.5	7	16	28
25	26.5	42.5	7	16	28
32	30.5	50.5	7	16	28
40	35	59.5	7	16	28
50	40.5	70.5	7	16	28
63	47.5	84.5	7	16	28
80	56	101.5	7	16	28
100	66.5	122.5	7	16	28



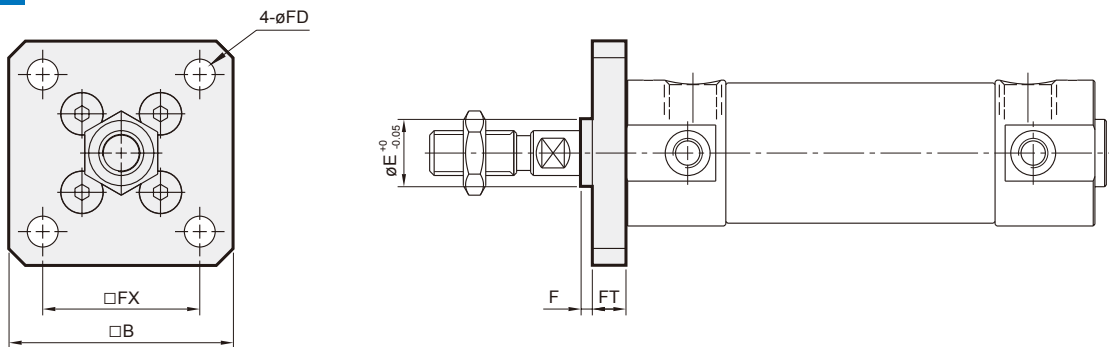
LB



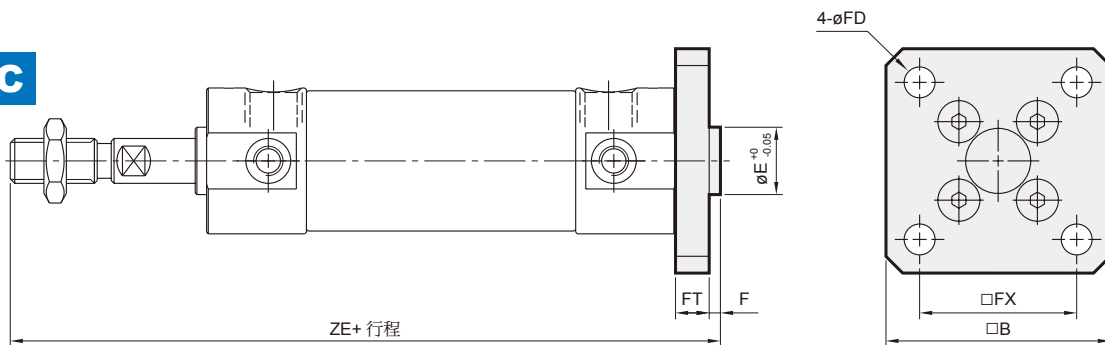
代號 內徑	B	LC	LD	LH	LS	LT	LX	LZ	M	W	X	Y	ZD	ZF
20	34	4	6	20	45 (53)	3	32	44	2.2	10	15	7	109.2 (117.2)	47
25	38.5	4	6	22	45 (53)	3	36	49	2.8	10	15	7	114.8 (122.8)	52
32	45	4	6.6	25	45 (53)	3	44	58	2.8	10	16	8	116.8 (124.8)	53
40	54.5	4	6.6	30	51 (60)	3	54	71	3.3	10	16.5	8.5	134.3 (143.3)	63.5
50	70.5	5	9	40	55 (67)	4.5	66	86	4.4	17.5	22	11	156.9 (168.9)	75.5
63	82.5	5	11	45	55 (67)	4.5	82	106	5.5	17.5	22	13	158.0 (170.0)	75.5
80	101	6	11	55	60 (74)	4.5	100	125	5.5	20	28.5	14	189.0 (203.0)	95.0
100	121	6	14	65	60 (74)	6	120	150	6.2	20	30	16	192.2 (206.2)	95.0

(): 內為長行程尺寸。

FAC



FBC

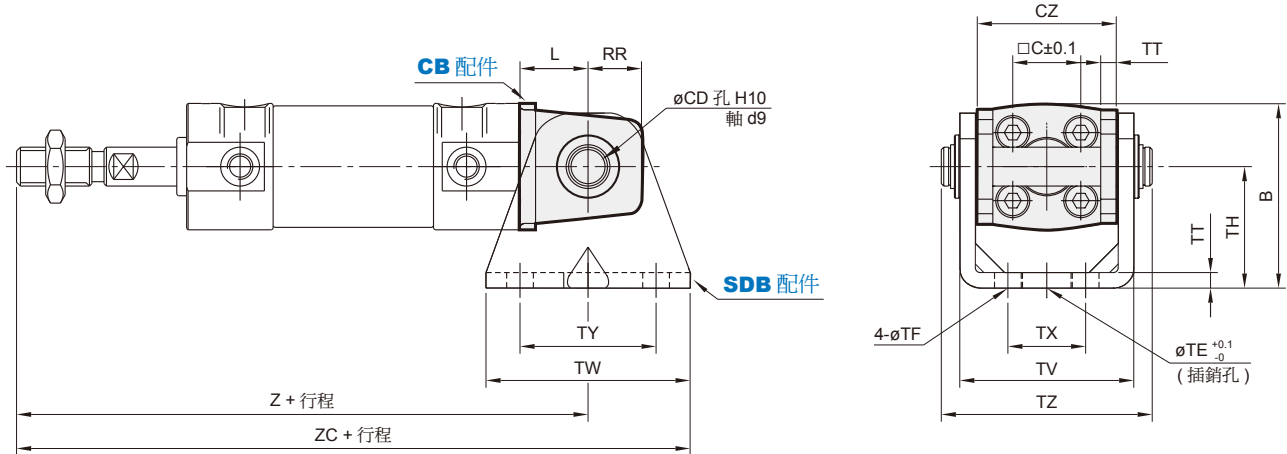


代號 內徑	B	E	F	FX	FD	FT	ZE
20	40	12	2	28	5.5	6	112 (120)
25	44	14	2	32	5.5	7	118 (126)
32	53	18	2	38	6.6	7	120 (128)
40	61	25	2	46	6.6	8	138 (147)
50	76	30	2	58	9	9	159 (171)
63	92	32	2	70	11	9	159 (171)
80	104	40	3	82	11	11	193 (207)
100	128	50	3	100	14	14	196 (210)

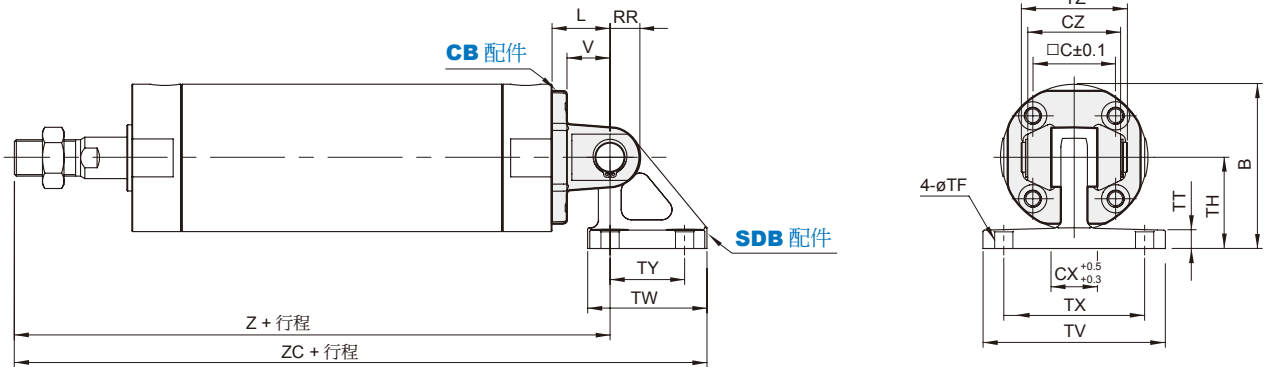
(): 內為長行程尺寸。

CB (另購 SDB + 插銷)

$\phi 20 \sim 63$



$\phi 80, 100$



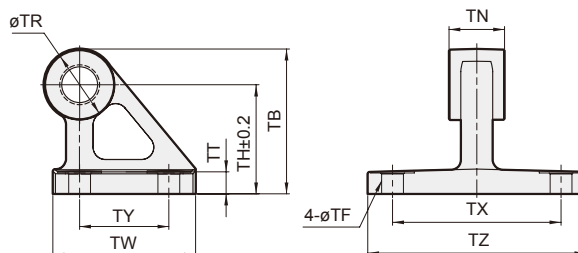
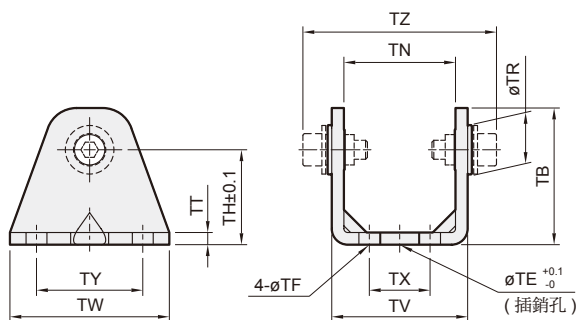
代號 內徑	B	C	CD	CX	CZ	L	RR	V	TE	TF	TH	TT	TV	TW	TX	TY	TZ	Z	ZC
20	38	14	8	-	29	14	11	-	10	5.5	25	3.2	35.8	42	16	28	43.4	118 (126)	139 (147)
25	45.5	16.5	10	-	33	16	13	-	10	5.5	30	3.2	39.8	42	20	28	48	125 (133)	146 (154)
32	54	20	12	-	40	20	15	-	10	6.6	35	4.5	49.4	48	22	28	59.4	131 (139)	155 (163)
40	63.5	26	14	-	49	22	18	-	10	6.6	40	4.5	58.4	56	30	30	71.4	150 (159)	178 (187)
50	79	32	16	-	60	25	20	-	20	9	50	6	72.4	64	36	36	86	173 (185)	205 (217)
63	96	38	18	-	74	30	22	-	20	11	60	8	90.4	74	46	46	105.4	178 (190)	215 (227)
80	99.5	50	18	28	56	35	18	26	-	11	55	11	110	72	85	45	64	214 (228)	272.5 (286.5)
100	120	60	22	32	64	43	22	32	-	13.5	65	12	130	93	100	60	72	222 (236)	298.5 (312.5)

() 內為長行程尺寸。

SDB

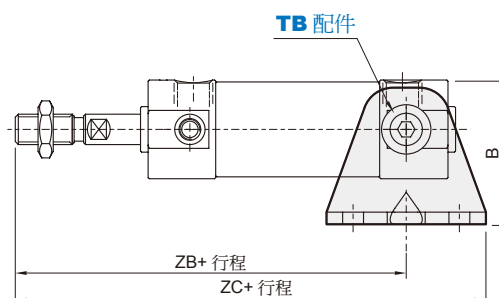
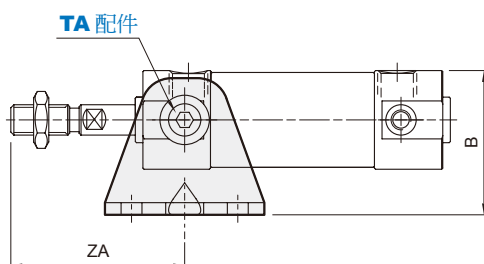
$\phi 20 \sim 63$ (另購 TA / TB)

$\phi 80, 100$



SDB-R $\phi 20 \sim 63$

SDB-H $\phi 20 \sim 63$

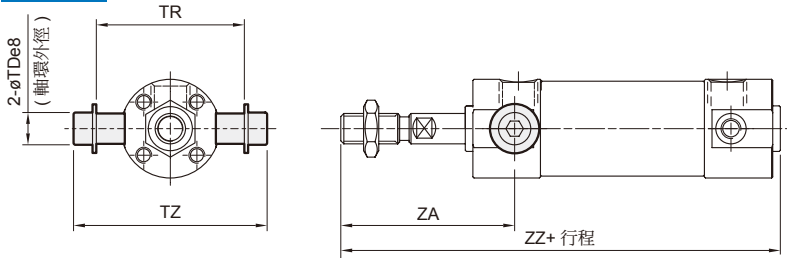


代號 內徑	B	TB	TE	TF	TH	TN	TR	TT	TV	TW	TX	TY	TZ	ZA	ZB	ZC	插銷外徑
20	38	36	10	5.5	25	29.3	13	3.2	35.8	42	16	28	51	46	93(101)	114(122)	8d9 -0.040 -0.076
25	45.5	43	10	5.5	30	33.1	15	3.2	39.8	42	20	28	58.2	51	98(106)	119(127)	10d9 -0.040 -0.076
32	54	50	10	6.6	35	40.4	17	4.5	49.4	48	22	28	71.5	51	101(108)	125(132)	12d9 -0.050 -0.093
40	63.5	58	10	6.6	40	49.2	21	4.5	58.4	56	30	30	88.5	62	118(125)	146(153)	14d9 -0.050 -0.093
50	79	70	20	9	50	60.4	24	6	72.4	64	36	36	109	71	136(147)	168(179)	16d9 -0.050 -0.093
63	96	82	20	11	60	74.6	26	8	90.4	74	46	46	131	71	136(147)	173(184)	18d9 -0.050 -0.093
80	-	73	-	11	55	28	36	11	-	72	85	45	110	-	-	-	18d9 -0.050 -0.093
100	-	90	-	13.5	65	32	50	12	-	93	100	60	130	-	-	-	22d9 -0.065 -0.117

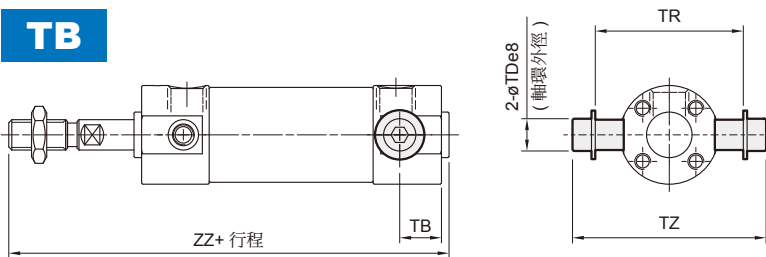
(): 內為長行程尺寸。

圓型氣壓缸

TA



TB

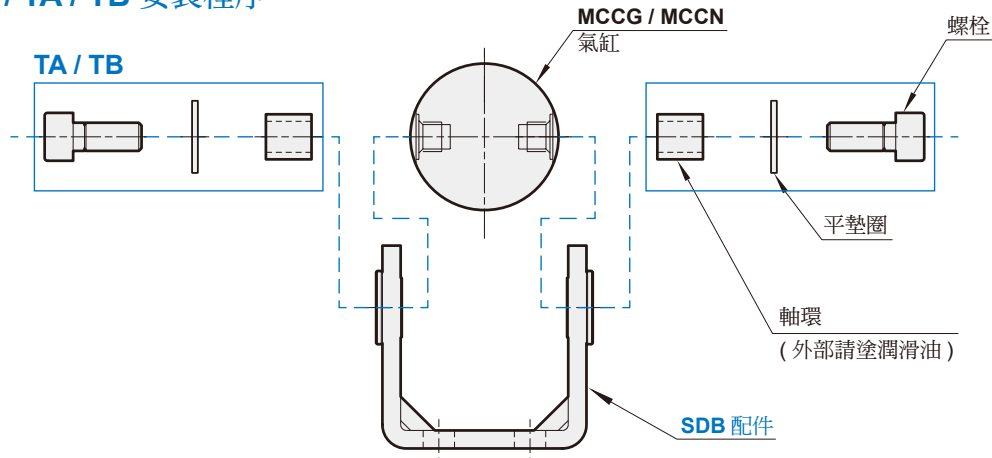


代號 內徑	TB	TDe8	TR	TZ	ZA	ZZ
20	11(11)	8 ^{+0.025} _{-0.047}	39	51	46	106 (114)
25	11(11)	10 ^{+0.025} _{-0.047}	43	58.2	51	111 (119)
32	10(11)	12 ^{+0.032} _{-0.059}	53.5	71.5	51	113 (121)
40	10(12)	14 ^{+0.032} _{-0.059}	64.5	88.5	62	130 (139)
50	12(13)	16 ^{+0.032} _{-0.059}	80	109	71	150 (162)
63	12(13)	18 ^{+0.032} _{-0.059}	98	131	71	150 (162)

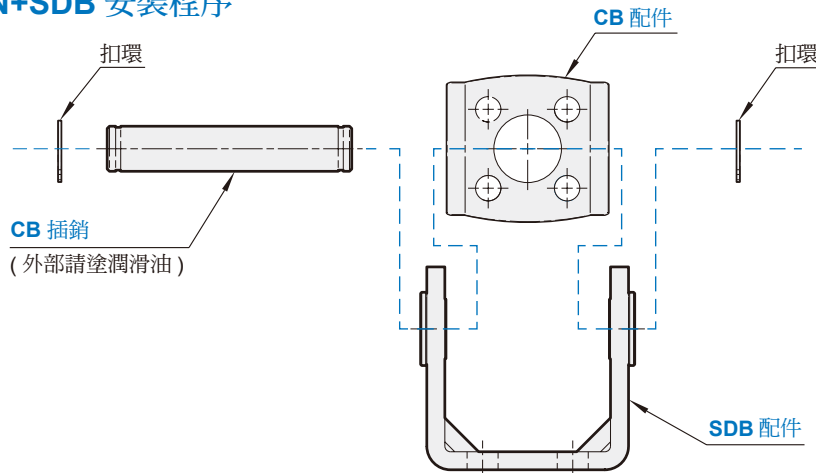
(): 內為長行程尺寸。

MCCG / MCCN

SDB-R(H) / TA / TB 安裝程序

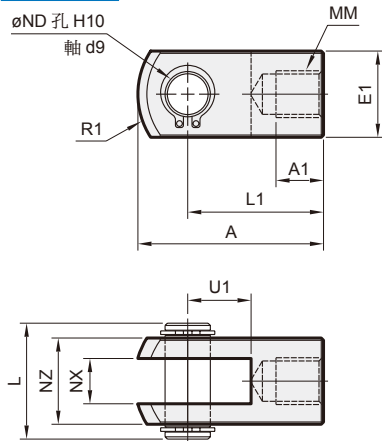


CB+PIN+SDB 安裝程序

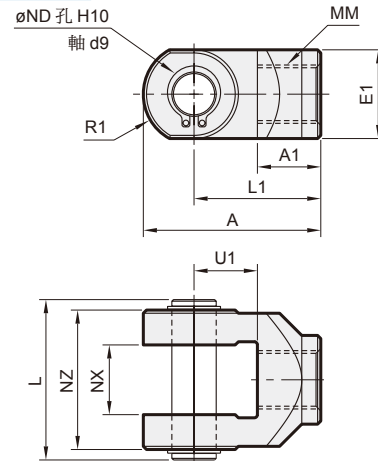


Y 接頭

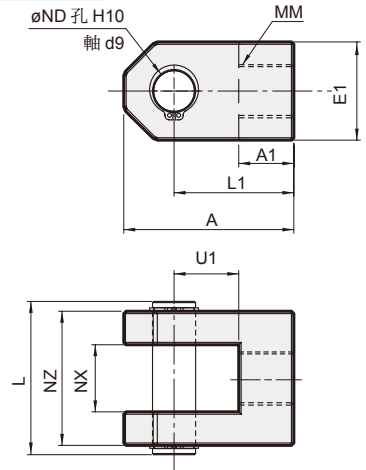
$\phi 20 \sim \phi 32$



$\phi 40 \sim \phi 63$

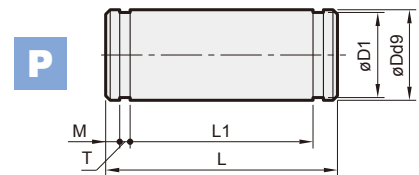


$\phi 80, \phi 100$



代號 內徑	A	A1	E1	L	L1	MM	R1	U1	ND	NX	NZ
20	34	8.5	$\square 16$	21	25	M8×1.25	14	11.5	8	8 ^{+0.4 +0.2}	15.88
25,32	41	10.5	$\square 20$	25.6	30	M10×1.25	18	14	10	10 ^{+0.4 +0.2}	19.05
40	42	16	$\phi 20$	41.6	30	M14×1.5	12	14	10	18 ^{+0.5 +0.3}	36
50,63	56	20	$\phi 25$	50.6	40	M18×1.5	16	20	14	22 ^{+0.5 +0.3}	44
80	71	23	41	64	50	M22×1.5	-	27	18	28 ^{+0.5 +0.3}	56
100	79	24	47	72	55	M26×1.5	-	31	22	32 ^{+0.5 +0.3}	64

插銷



訂購代號

PIN - MCCG - 32 - CB - P

插銷

氣缸內徑

型式

P: 含扣環

Y: Y & I 接頭適用
CB: CB 配件適用

適用於 CB 型安裝型式

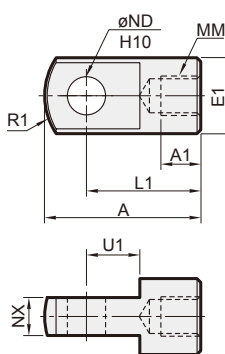
代號 內徑	Dd9	D1	L	L1	M	T	扣環
20	8 ^{-0.04 -0.08}	7.6	43.4	38.6	1.5	0.9	STW-8
25	10 ^{-0.04 -0.08}	9.6	48	42.6	1.55	1.15	STW-10
32	12 ^{-0.05 -0.09}	11.5	59.4	54	1.55	1.15	STW-12
40	14 ^{-0.05 -0.09}	13.4	71.4	65	2.05	1.15	STW-14
50	16 ^{-0.05 -0.09}	15.2	86	79.6	2.05	1.15	STW-16
63	18 ^{-0.05 -0.09}	17.0	105.4	97.8	2.45	1.35	STW-18
80	18 ^{-0.05 -0.09}	17	64	56.2	2.55	1.35	STW-18
100	22 ^{-0.06 -0.11}	21	72	64.2	2.55	1.35	STW-22

適用於 Y 型 & I 型接頭

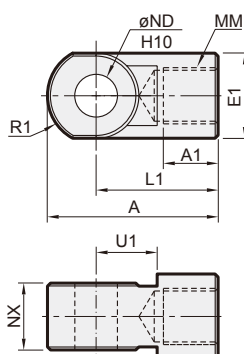
代號 內徑	Dd9	D1	L	L1	M	T	扣環
20	8 ^{-0.04 -0.08}	7.6	21	16.2	1.5	0.9	STW-8
25,32	10 ^{-0.04 -0.08}	9.6	25.6	20.2	1.55	1.15	STW-10
40	10 ^{-0.04 -0.08}	9.6	41.6	36.2	1.55	1.15	STW-10
50,63	14 ^{-0.05 -0.09}	13.4	50.6	44.2	2.05	1.15	STW-14
80	18 ^{-0.05 -0.09}	17	64	56.2	2.55	1.35	STW-18
100	22 ^{-0.06 -0.11}	21	72	64.2	2.55	1.35	STW-22

I 接頭

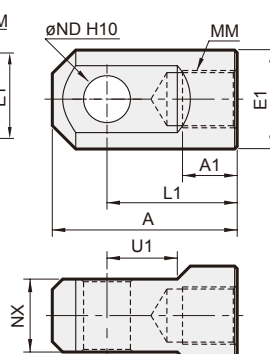
$\phi 20 \sim \phi 32$



$\phi 40 \sim \phi 63$



$\phi 80, \phi 100$



代號 內徑	A	A1	E1	L1	MM	R1	U1	ND _{H10}	NX
20	34	8.5	$\phi 16$	25	M8×1.25	14	11.5	8 ^{+0.058 0}	8 ^{-0.2 -0.4}
25,32	41	10.5	$\phi 20$	30	M10×1.25	18	14	10 ^{+0.058 0}	10 ^{-0.2 -0.4}
40	42	14	$\phi 22$	30	M14×1.5	12	14	10 ^{+0.058 0}	18 ^{-0.3 -0.5}
50,63	56	18	$\phi 28$	40	M18×1.5	16	20	14 ^{+0.070 0}	22 ^{-0.3 -0.5}
80	71	21	$\phi 38$	50	M22×1.5	-	27	18 ^{-0.070 0}	28 ^{-0.3 -0.5}
100	79	21	$\phi 44$	55	M26×1.5	-	31	22 ^{-0.084 0}	32 ^{-0.3 -0.5}