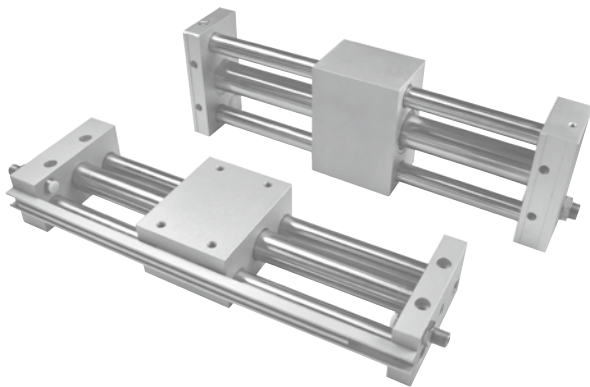


MCRPMS 系列

磁力式無桿缸



標準行程表

氣缸內徑	行程 (mm)	最大行程
ø10	50, 100, 150, 200, 250, 300	500
ø15	50, 100, 150, 200, 250, 300, 350, 400, 450, 500	750
ø20	100, 150, 200, 250, 300, 350, 400, 450, 500, 600, 700, 800	1000
ø25		1500
ø32		

* 行程單位增減最小 1mm。

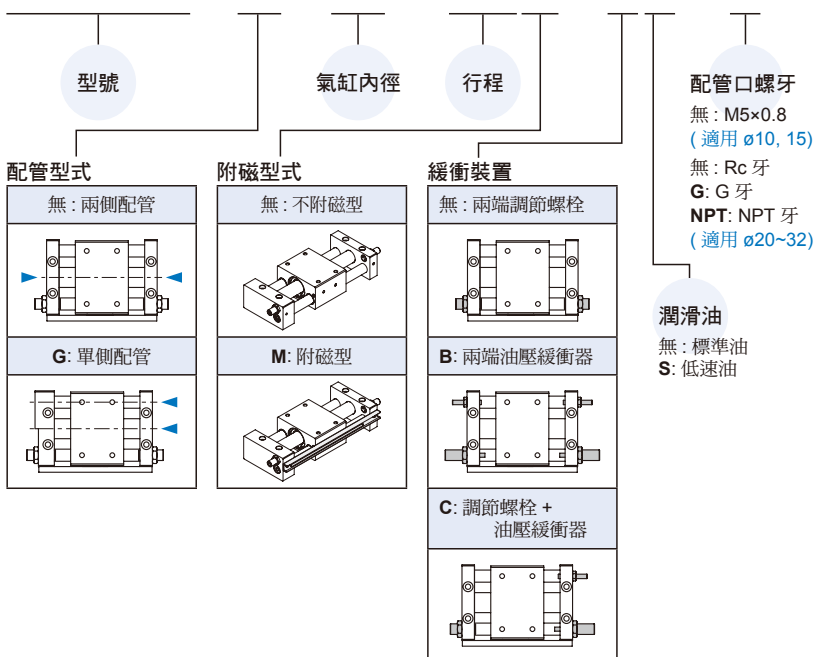
重量表

單位: g

內徑	基本重量 MCRPMS		每行程 100 mm MCRPMS	
	無配管	有配管	無緩衝	有緩衝
ø10	407	169	169	169
ø15	770	222	222	222
ø20	1360	342	342	342
ø25	1730	346	346	346
ø32	2980	520	520	520

訂購代號

MCRPMS — G — 10 — 100M — B S — G



特點

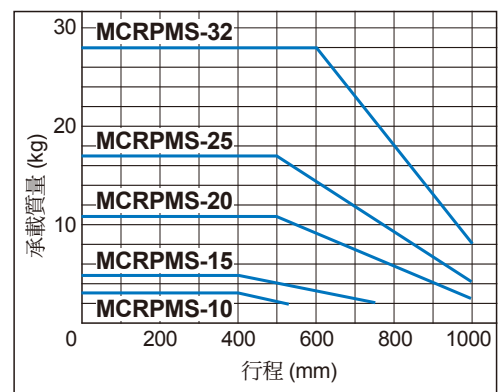
- 節省 50% 空間。不銹鋼材質缸管設計，重量輕、剛性強。
- 磁性耦合設計，透過活塞上的內置磁環與滑台內的外置磁環，達到徑向磁力傳遞功率而帶動負載。
- 藉由作動缸與雙導桿之整體化設計，可直接承載荷重。
- 進氣孔單邊集中設計，方便配管。

規格

型號	MCRPMS				
作動方式	複動型				
氣缸內徑 (mm)	10	15	20	25	32
配管口徑尺寸	M5×0.8		Rc1/8		
使用流體	空氣				
使用壓力範圍	0.2~0.7 MPa				
耐壓力	1 MPa				
周圍溫度	+5~+60°C				
給油	不需給油				
使用速度範圍	標準潤滑油: 150~400 mm/sec				
	低速油: 80~150 mm/sec (*2)				
磁石保持力	53.9 N	137 N	231 N	363 N	588 N
緩衝裝置 (*3)	MDSC-0806-3-N	MAC-1007-SN	MAC-1412-SN	MAC-2015-SN	
傳感器	RCD (規格請參 8-9 頁)				

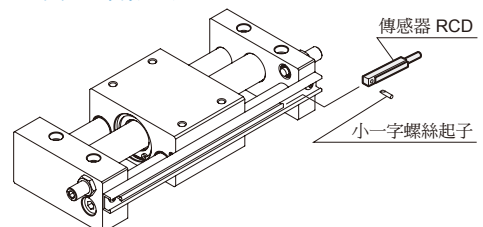
- *1. 進氣孔請加裝排氣型速度控制閥，以控制作動速度，延長產品壽命。
- *2. 使用速度範圍限制下，每分鐘作動行程不得超過 2m 長度。
- *3. 油壓緩衝器詳細規格請參 8-29 頁。

最大承載質量

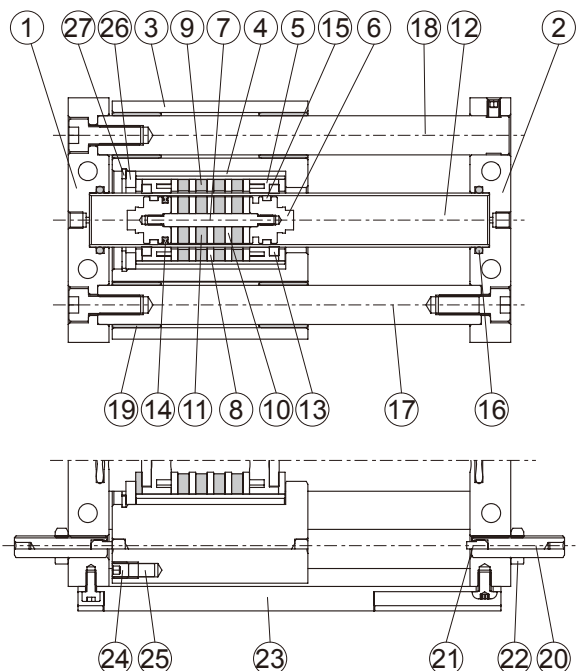


* 上表為水平安裝時，荷重於滑台上之最大質量。

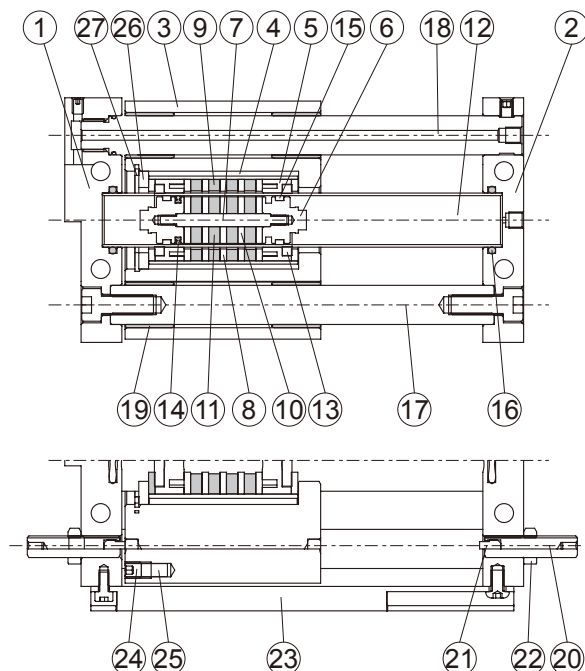
傳感器安裝



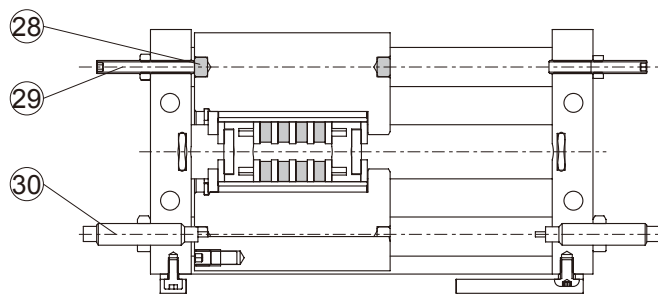
兩側配管



單側配管



附油壓緩衝器



主要零件材質

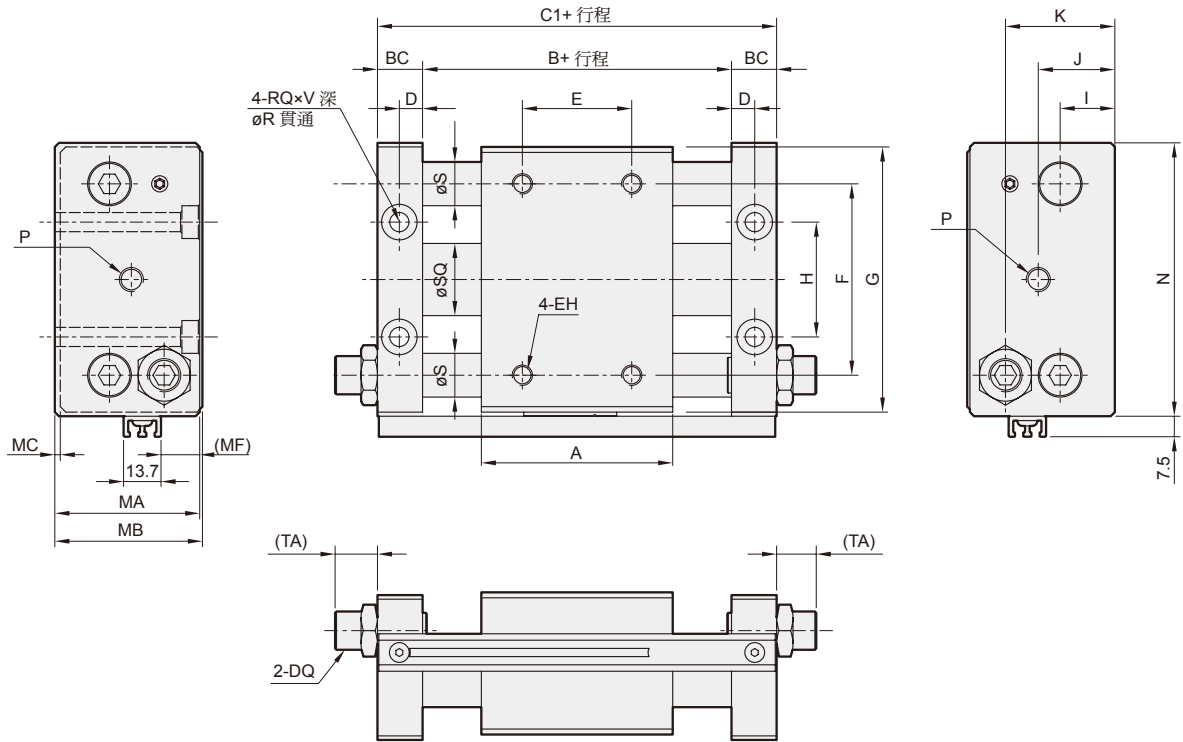
No.	名稱	材質	備註
1	連接塊 A	鋁合金	陽極處理
2	連接塊 B	鋁合金	陽極處理
3	滑台	鋁合金	陽極處理
4	浮動滑台座	鋁合金	
5	滑台導座	POM	
6	活塞	鋁合金	
7	活塞軸心	不銹鋼	
8	滑台墊圈	碳鋼	
9	滑台磁石	磁石材	
10	活塞墊圈	碳鋼	
11	活塞磁石	磁石材	
12	缸管	不銹鋼	
13	滑台防塵墊片	橡膠複合材料	
14	活塞密封環	NBR	
15	耐磨環	POM	

No.	名稱	材質	備註
16	O 型環	NBR	
17	引導桿	碳鋼	
18	中空引導桿	碳鋼	
19	引導桿襯套	銅合金	
20	調節螺栓	碳鋼	
21	調節器緩衝	PU	
22	六角螺帽	碳鋼	
23	傳感器座	鋁合金	附磁型用
24	內六角止付螺栓	不銹鋼	附磁型用
25	磁石	磁石材	附磁型用
26	滑台座墊圈	鋁合金	陽極處理
27	扣環	彈簧鋼	
28	緩衝塊	PU	附油壓緩衝型用
29	內六角調節螺絲	碳鋼	附油壓緩衝型用
30	油壓緩衝器	複合材質	附油壓緩衝型用

MCRPMS 外觀尺寸 - 兩側配管型 $\phi 10 \sim \phi 32$



磁力式無桿缸

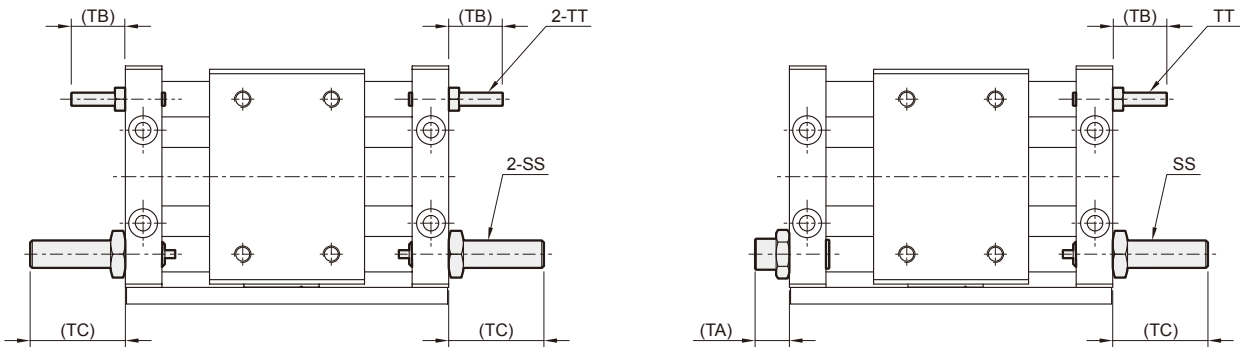


MCRPMS-*-B

兩端油壓緩衝器

MCRPMS-*-C

調節螺栓 + 油壓緩衝器



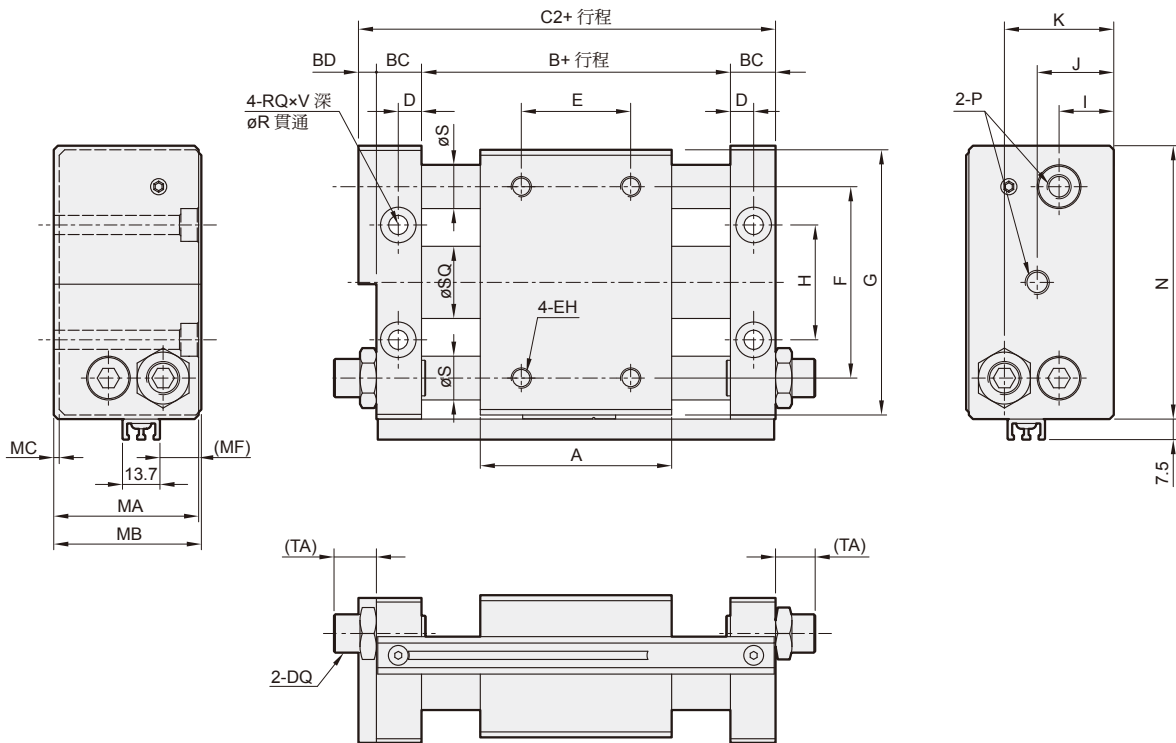
代號 內徑	A	B	BC	C1	D	DQ	E	EH	F	G	H	I	J	K	MA	MB	MC
10	45	47	12.5	72	6.5	M8 \times 1.0	25	M4 \times 0.7 \times 6 深	38	58	24	13.5	17	26	33	34	2.5
15	60	62	12.5	87	6.5	M8 \times 1.0	30	M5 \times 0.8 \times 8 深	50	73	30	15	20.5	29	39	40	2
20	70	73	16.5	106	8.5	M10 \times 1.0	40	M6 \times 1.0 \times 10 深	70	87	38	19	24	36	45	46	2
25	70	73	16.5	106	8.5	M14 \times 1.5	40	M6 \times 1.0 \times 10 深	70	96	42	21.5	27.5	40.5	53	54	2
32	85	91	18.5	128	9.5	M20 \times 1.5	40	M8 \times 1.25 \times 12 深	75	116	50	26	33	50	64	66	2

代號 內徑	MF	N	P	R	RQ	S	SQ	SS	TA	TB	TC	TT	V
10	4.2	60	M5 \times 0.8	4.5	8	10	12	MDSC-0806-3-N	16.5	16.5	25	M4 \times 0.7	4.4
15	6.1	75	M5 \times 0.8	5.8	9.5	12	16.6	MDSC-0806-3-N	16.5	16.5	25	M4 \times 0.7	5.5
20	8	89	Rc1/8	5.5	9.5	16	21.6	MAC-1007-SN	16.5	22	29	M6 \times 1.0	5.5
25	13	98	Rc1/8	7	12	16	26.4	MAC-1412-SN	14.5	22	49	M6 \times 1.0	6.5
32	18	118	Rc1/8	9	14	20	33.6	MAC-2015-SN	12	23.5	51.5	M8 \times 1.25	8.6

MCRPMS 外觀尺寸 - 集中配管型 $\phi 10 \sim \phi 32$



磁力式無桿缸

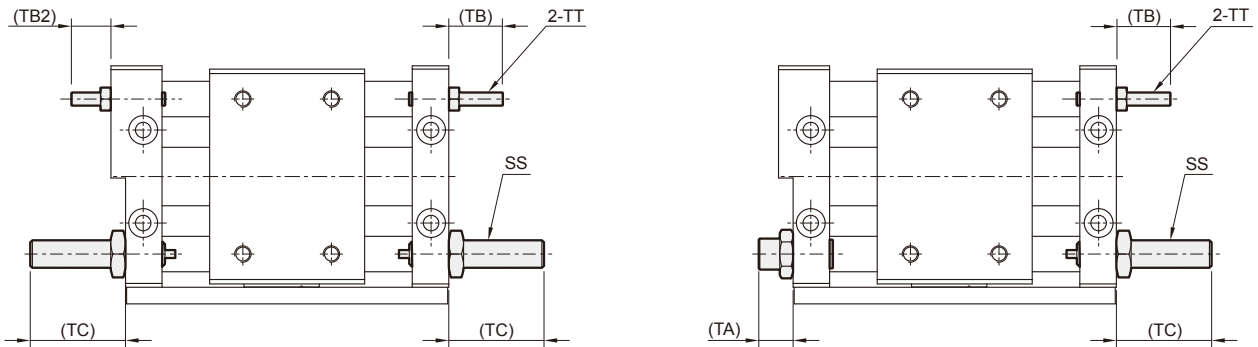


MCRPMS-G-* -B

兩端油壓緩衝器

MCRPMS-G-* -C

調節螺栓 + 油壓緩衝器



代號 內徑	A	B	BC	BD	C2	D	DQ	E	EH	F	G	H	I	J	K	MA	MB	MC
10	45	47	12.5	4	76	6.5	M8×1.0	25	M4×0.7×6 深	38	58	24	13.5	17	26	33	34	2.5
15	60	62	12.5	5	92	6.5	M8×1.0	30	M5×0.8×8 深	50	73	30	15	20.5	29	39	40	2
20	70	73	16.5	5	111	8.5	M10×1.0	40	M6×1.0×10 深	70	87	38	19	24	36	45	46	2
25	70	73	16.5	5	111	8.5	M14×1.5	40	M6×1.0×10 深	70	96	42	21.5	27.5	40.5	53	54	2
32	85	91	18.5	6	134	9.5	M20×1.5	40	M8×1.25×12 深	75	116	50	26	33	50	64	66	2

代號 內徑	MF	N	P	R	RQ	S	SQ	SS	TA	TB	TB2	TC	TT	V
10	4.2	60	M5×0.8	4.5	8	10	12	MDSC-0806-3-N	16.5	16.5	12.5	25	M4×0.7	4.4
15	6.1	75	M5×0.8	5.8	9.5	12	16.6	MDSC-0806-3-N	16.5	16.5	11.5	25	M4×0.7	5.5
20	8	89	Rc1/8	5.5	9.5	16	21.6	MAC-1007-SN	16.5	22	22	29	M6×1.0	5.5
25	13	98	Rc1/8	7	12	16	26.4	MAC-1412-SN	14.5	22	22	49	M6×1.0	6.5
32	18	118	Rc1/8	9	14	20	33.6	MAC-2015-SN	12	23.5	17.5	51.5	M8×1.25	8.6