

MCRPL* 系列

無桿缸



特點：

- 節省空間 50%
- 有3個不同配管位置可供選擇
- 全系列均附磁

規格：

型號	MCRPL			MCRPLF			
作動方式	複動型			複動型			
氣缸內徑(mm)	16	25	32,40	16	25	32,40,50	63
配管口徑尺寸	M5	G1/8	G1/4	M5	G1/8	G1/4	G3/8
配管口數	3						
使用流體	空氣						
使用壓力範圍	1~7.8 kgf/cm ²						
周圍溫度	-15°C ~ +80°C(不凍結)						
給油	給油或不需給油均可						
緩衝裝置	端點可調緩衝						
行程範圍(※1)	φ 16 : 100~3300 mm			φ 25~63 : 100~5600 mm			
感應開關	RCAL						
感應開關固定座	HPL						

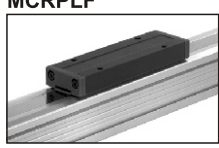
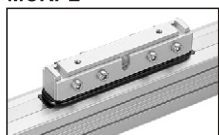
※1: 行程單位增減最小1mm。

※2: 由於缸管非完全密閉，因此氣缸允許一定之洩漏量。
所有氣缸於出貨前，皆已通過氣密測試標準。

訂購代號：

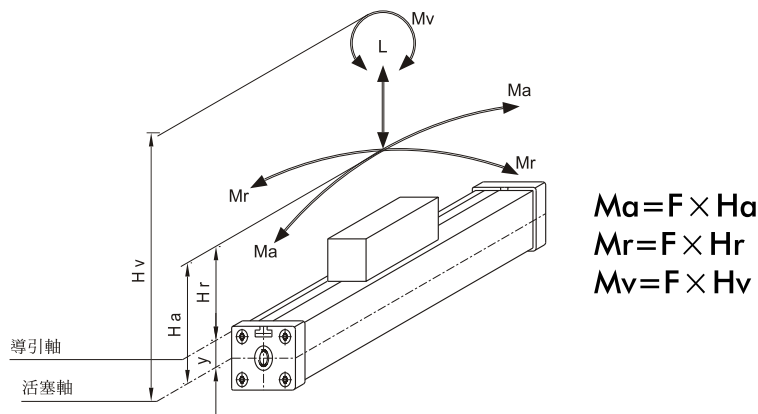
型號	型式	活塞密封環	氣缸內徑	行程	潤滑油	安裝配件
MCRPL	90 標準型	- NBR (適用活塞速度V≤1 m/s)	16	100~5600 mm	- 標準油	※請參U-06, 07頁代號
	98 長活塞型 (適用MCRPL)	V VITON (適用活塞速度V>1m/s)	25	(4碼)	S 低速油	
			32			
			40			
			50			
			63			
MCRPLF						

※潤滑油選用標準：
●標準油
NBR密封環：0.2 m/s ≤ V ≤ 1 m/s
VITON密封環：1 m/s < V
●低速油
NBR密封環：V < 0.2 m/s
VITON密封環：V < 0.2 m/s



MCRPL* 作用力及力矩

無桿缸



MCRPL

氣缸 φ y	有效作用力 (N) F	緩衝長度 (mm) S	最大容許負載 (N) L	最大容許彎曲力矩 (Nm)		最大容許扭矩 (Nm) Mv 中心
				Ma 軸向	Mr 徑向	
16 9	110	15	120	4	0.3	0.5
16L 9	110	15	120	5	0.4	0.6
25 14	250	21	300	15	1.0	3.0
25L 14	250	21	300	20	1.5	6.0
32 18	420	26	450	30	2.0	4.5
32L 18	420	26	450	60	3.5	10.0
40 23	640	32	750	60	4.0	8.0
40L 23	640	32	750	130	7.0	20.0

- 16L~40L：長活塞型，即98型式，適用於彎曲力矩大、扭矩大、垂直移動的場合。
- 上表之數值皆為最大值，其使用條件為最大壓力 6 bar，作用速度 $V \leq 0.2$ m/s 之狀況。
- 在動態操作狀況下即使是短力矩，其值若超過上表請避免。
- 注意：由於一些未定義的使用情形，上述最大值在使用上請降低10-20% 以確保安全。

MCRPLF

氣缸 φ y	有效作用力 (N) F	緩衝長度 (mm) S	最大容許負載 (N) L	最大容許彎曲力矩 (Nm)		最大容許扭矩 (Nm) Mv 中心
				Ma 軸向	Mr 徑向	
16 9	110	15	120	4	0.45	0.5
25 14	250	21	300	15	1.5	3.0
32 18	420	26	450	30	3.0	4.5
40 23	640	32	750	60	6.0	8.0
50 28	1000	32	1200	115	10.0	15.0
63 36	1550	40	1650	200	12.0	24.0

- 上表之數值皆為最大值，其使用條件為最大壓力 6 bar，作用速度 $V \leq 0.2$ m/s 之狀況。
- 在動態操作狀況下即使是短力矩，其值若超過上表請避免。
- 注意：由於一些未定義的使用情形，上述最大值在使用上請降低10-20% 以確保安全。

重量表：

型號	基本重量 MCRPL	每 100 mm 行程 MCRPL
內徑		
φ 16	240	92
φ 25	760	294
φ 32	1,670	379
φ 40	2,760	594

單位:g

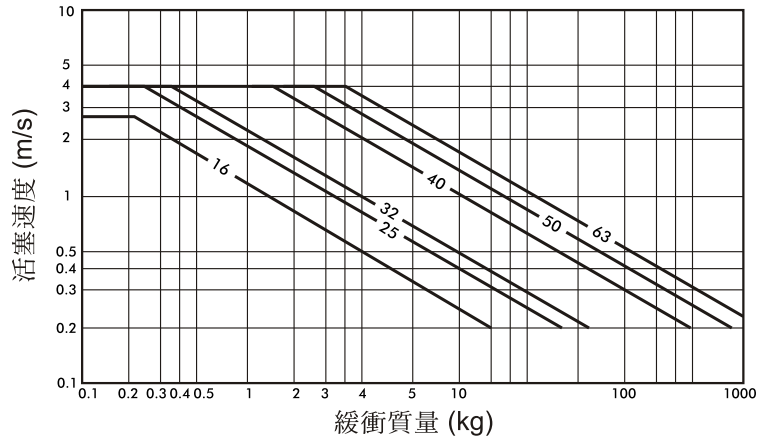
型號	基本重量 MCRPLF	每 100 mm 行程 MCRPLF
內徑		
φ 16	230	92
φ 25	710	294
φ 32	1,150	379
φ 40	2,700	594
φ 50	4,000	648

MCRPL* 性能圖表 $\phi 16 \sim \phi 63$

無桿缸



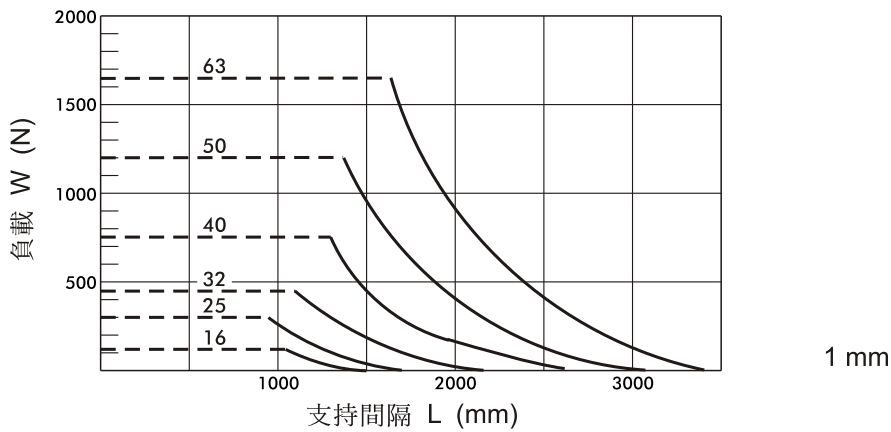
緩衝能力



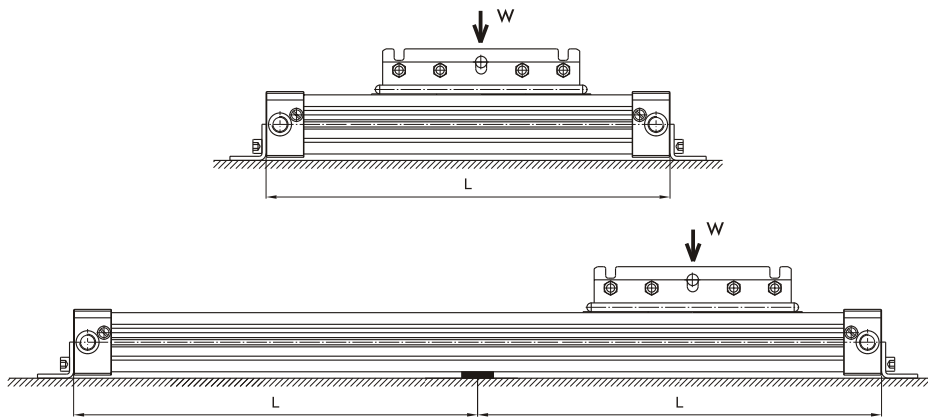
請注意下列各點：

- 假如緩衝能力超過上表需另外加裝緩衝器。
- 當活塞速度 $V < 0.1\text{m/s}$ 需使用低速潤滑油，請於訂購時選用低速油。
- 活塞速度未超過 1m/s 則有最佳的使用壽命。

氣缸固定位置



1 mm

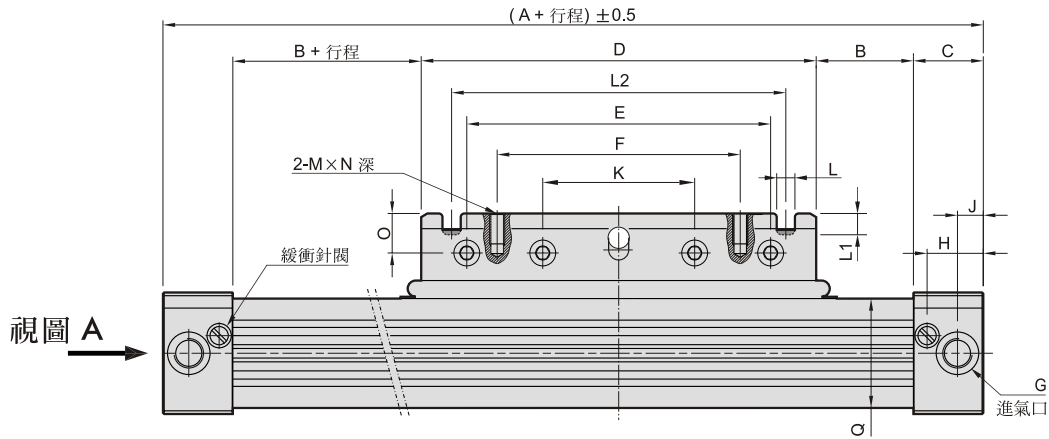


說明：

- 支持間隔中之偏差量若在 $0.5 \sim 1\text{mm}$ 範圍內，允許超出其極限值。
- 支持間隔中之偏差量若在 $1 \sim 1.5\text{mm}$ (最大值) 範圍內，需降低其極限值。

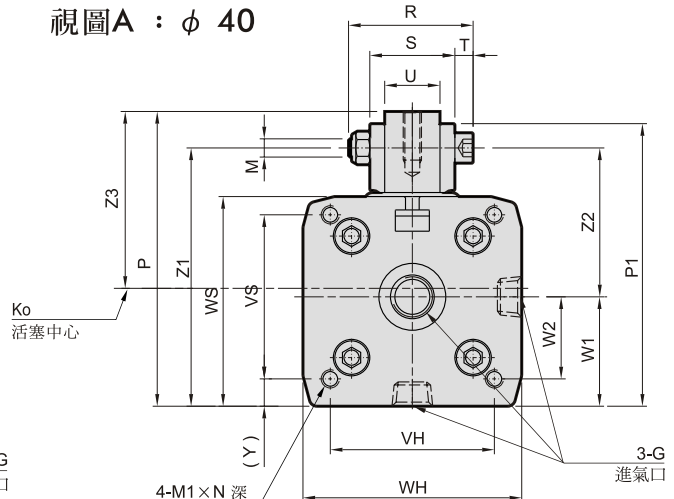
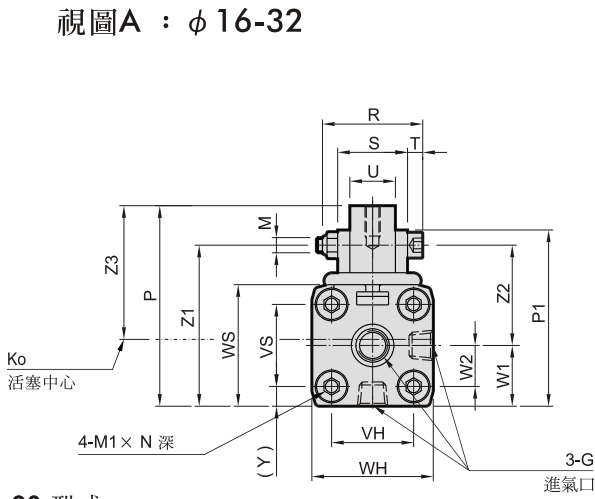
MCRPL 外觀尺寸 $\phi 16 \sim \phi 40$

無桿缸



視圖A : $\phi 16-32$

視圖A : $\phi 40$



90 型式

代號 內徑	A	B	C	D	E	F	G	H	J	K	L	L1	L2	M	M1	N	O	P	P1
16	130	12	15	76	64	48	M5	12	5.5	32	-	-	-	M4	M3	7	6	43.5	42.3
25	200	17	23	120	100	80	G 1/8	18.5	8.5	50	6	7	100	M5	M5	11	13	66	58
32	250	23	27	150	110	90	G 1/4	22	10.5	55	6	7	130	M6	M6	14	12	86	82
40	300	45	30	150	110	90	G 1/4	24	15	55	6	7	130	M6	M6	15	12	97	93

代號 內徑	Q	R	S	T	U	VH	VS	WH	WS	W1	W2	Y	Z1	Z2	Z3
16	25×24.5	27	18	4	10	18	18	27	27	13.5	9	4.5	37.5	24	28.8
25	36×36	35	23	5	15	27	27	40	40	20	13.5	6.5	53	33	38.8
32	48×52	41	27	6	18	36	40	52	56	30	22	8	74	44	53.5
40	58×58	41	28	6	18	54	54	72	69	36	27	9	85	49	58.2

98 型式

代號 內徑	A	B	C	D	E	F	G	H	J	K	L	L1	L2	M	M1	N	O	P	P1
16L	180	37	15	76	64	48	M5	12	5.5	32	-	-	-	M4	M3	7	6	43.5	42.3
25L	300	67	23	120	100	80	G 1/8	18.5	8.5	50	6	7	100	M5	M5	11	13	66	58
32L	400	23	27	300	240	180	G 1/4	22	10.5	120	-	-	-	M6	M6	14	12	86	82
40L	500	70	30	300	240	180	G 1/4	24	15	120	-	-	-	M6	M6	15	12	97	93

代號 內徑	Q	R	S	T	U	VH	VS	WH	WS	W1	W2	Y	Z1	Z2	Z3
16L	25×24.5	27	18	4	10	18	18	27	27	13.5	9	4.5	37.5	24	28.8
25L	36×36	35	23	5	15	27	27	40	40	20	13.5	6.5	53	33	38.8
32L	48×52	41	27	6	18	36	40	52	56	30	22	8	74	44	53.5
40L	58×58	41	28	6	18	54	54	72	69	36	27	9	85	49	58.2

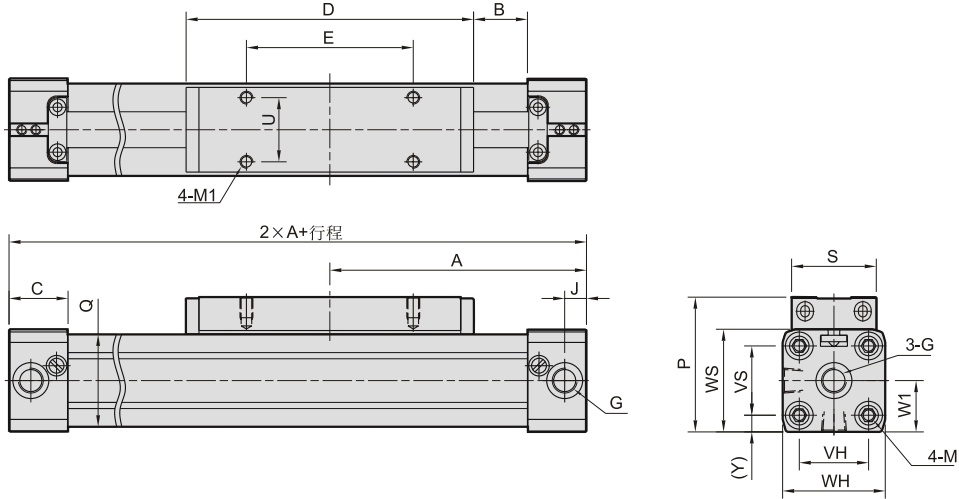
● 16L~40L：長活塞型，即98型式，適用於彎曲力矩及扭矩大的場合。

MCRPLF 外觀尺寸 $\phi 16 \sim \phi 63$

無桿缸

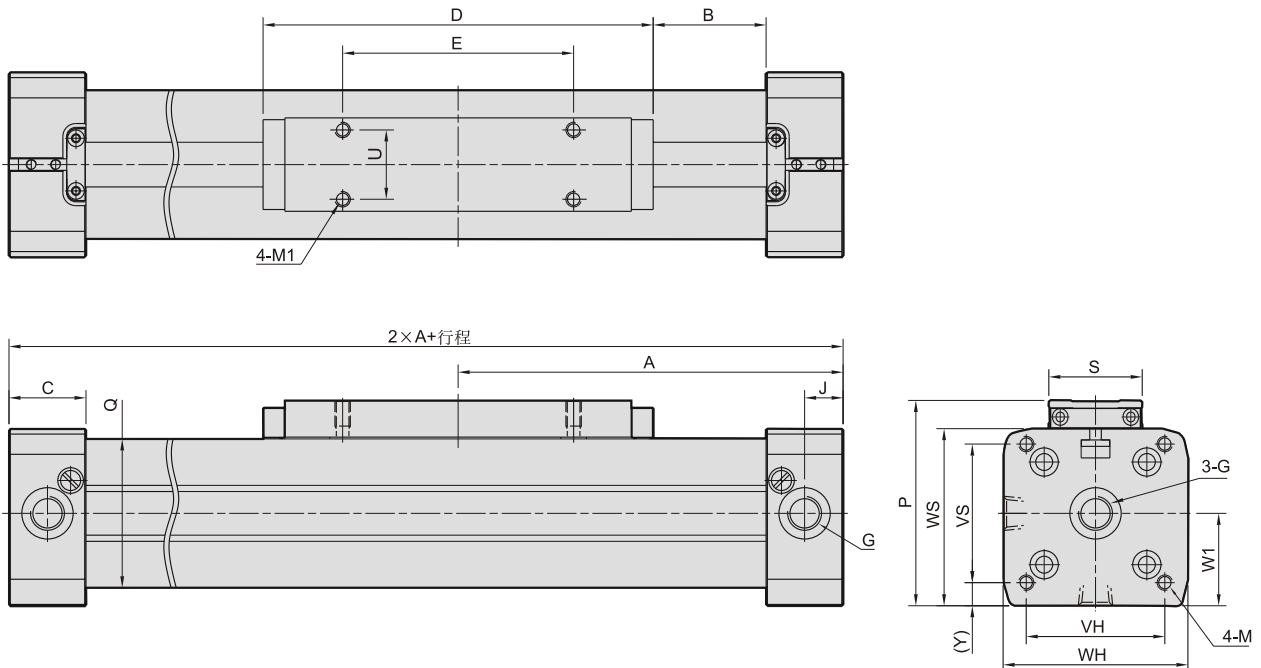


$\phi 16 \sim \phi 32$



代號 內徑	A	B	C	D	E	G	J	M	M1	P	Q	S	U	VH	VS	WH	WS	W1	Y
16	65	15.5	15	69	36	M5	5.5	M3×7深	M4×7深	36.5	25×24.5	22	16.5	18	18	27	27	13.5	4.5
25	100	21.5	23	112	65	G1/8	8.5	M5×12深	M5×8深	52.5	36×36	33	25	27	27	40	40	20	6.5
32	125	22.0	27	152	90	G1/4	10.5	M6×15深	M6×8深	66.5	48×52	36	27	36	40	52	56	30	8

$\phi 40 \sim \phi 63$



代號 內徑	A	B	C	D	E	G	J	M	M1	P	Q	S	U	VH	VS	WH	WS	W1	Y
40	150	44	30	152	90	G1/4	15	M6×15depth	M6×10depth	80	58×58	36.4	27	54	54	72	69	36	9
50	175	42	33	200	110	G1/4	11.7	M6×15depth	M6×10depth	89	77×76	56	27	70	70	80	80	43.6	5
63	215	47.5	50	235	155	G3/8	25	M8×17depth	M8×14depth	123	102×102	50	36	78	78	106	106	62.5	14.5

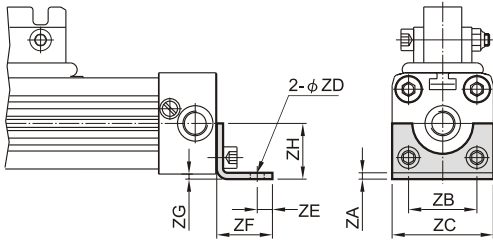
MCRPL* 安裝配件 $\phi 16 \sim \phi 63$

無桿缸

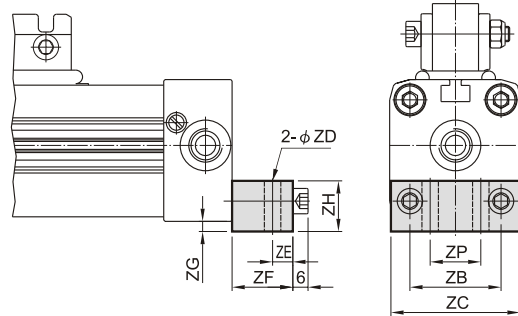


端蓋安裝支架 (適用MCRPL / MCRPLF)

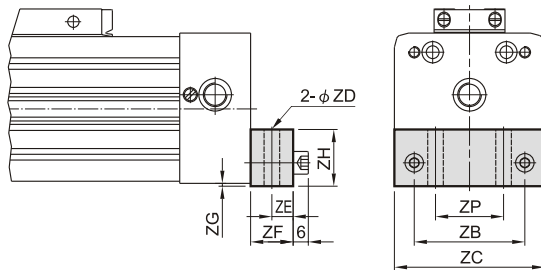
$\phi 16 \phi 25$



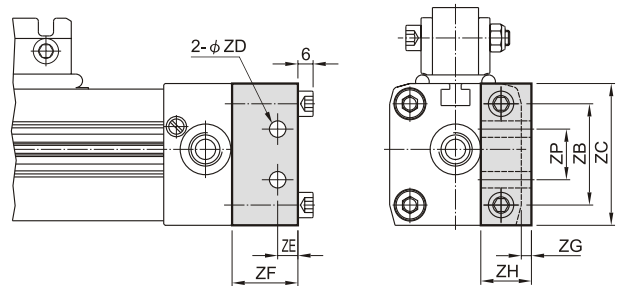
$\phi 32 \phi 40$



$\phi 50 \phi 63$



$\phi 32^*$

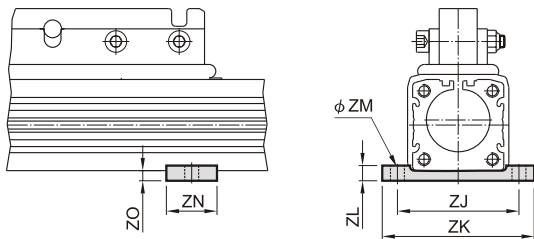


代號 內徑	ZA	ZB	ZC	ZD	ZE	ZF	ZG	ZH	ZP	訂購代號
16	1.6	18	26	3.6	4	14	1.5	12.5	—	PL 24/1
25	2.5	27	40	5.5	6	22	2	18	—	PL 24/2
32	—	36	51	6.5	8	24	4	20	20	PL 24/3
32*	—	40	56	6.5	8	26	4	20	20	PL 24/3.1

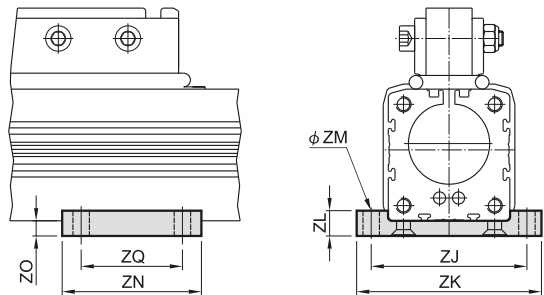
代號 內徑	ZA	ZB	ZC	ZD	ZE	ZF	ZG	ZH	ZP	訂購代號
40	—	54	71	9	11.5	24	2	20	30	PL 24/4
50	—	70	80	9	12.5	25	2	25	45	PL 24/5
63	—	78	106	11	15	30	2	40	48	PL 24/6

中間支承座 (適用MCRPL / MCRPLF)

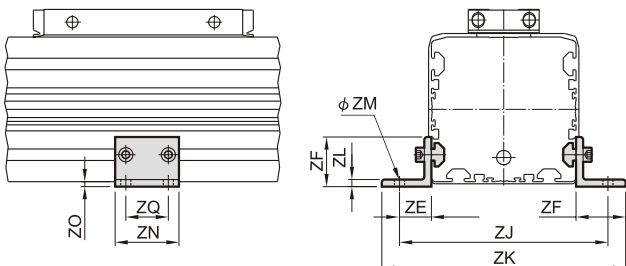
$\phi 16 \phi 25$



$\phi 32 \phi 40$



$\phi 50 \phi 63$



代號 內徑	ZE	ZF	ZJ	ZK	ZL	ZM	ZN	ZO	ZQ	訂購代號
16	—	—	38	50	6	5.5	20	3	—	PL 25/1
25	—	—	48	60	6	5.5	20	4	—	PL 25/2
32	—	—	61	73	10	6.5	55	6	40	PL 25/3
40	—	—	70	85	10	6.5	60	7.2	45	PL 25/4
50	22	35	120	146	4.8	6.6	45	3.5	30	PL 25/5
63	22.5	35	147	172	4.8	6.6	45	4	30	PL 25/6

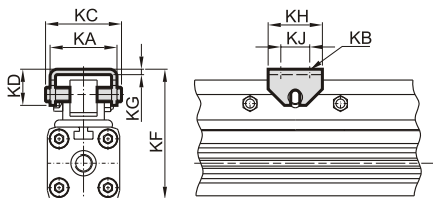
MCRPL* 安裝配件/感應開關 $\phi 16\sim\phi 63$

無桿缸

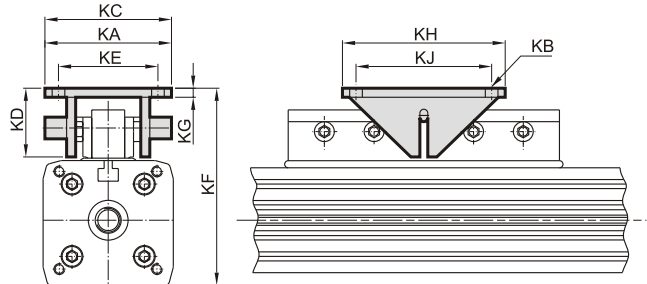


浮動式托架

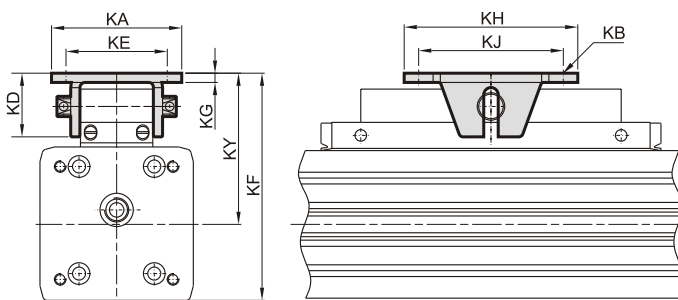
MCRPL $\phi 16, \phi 25$



MCRPL $\phi 32, \phi 40$



MCRPLF $\phi 50, \phi 63$



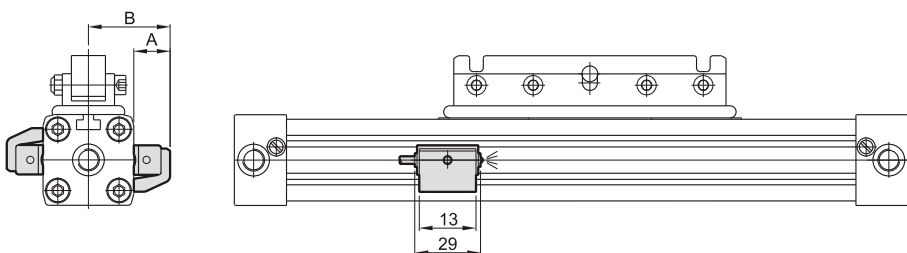
感應開關

規格：

型號	RCAL
開關型式	有接點
接點型式	常開
使用電壓範圍	DC/AC 5~240V
使用電流範圍	100mA max.
功率	10W max.
耐衝擊值	30 G
壓降	2.5V max.
應答時間	1ms以下
使用溫度範圍	-10°C~70°C
配線方式	$\phi 4, 2C, PVC$
電線長度	2 m
指示燈亮時機	迴路通路時(ON)時, 指示燈亮
絕緣等級	IP 67 (NEMA 6)
指示燈亮顏色	綠燈

代號 內徑	KA	KB	KC	KD	KE	KF**	KG	KH	KJ	KY**	訂購代號
MCRPL-16	25	4.5	28	13	-	47-50	2	20	10	33	PL 225/1
MCRPL-25	37	5.5	42	20	-	72-75	3	30	16	50	PL 225/2
MCRPL-32	70	6.5	70	38	55	91-100	5	90	75	102.3	PL 225/3
MCRPL-40	70	6.5	70	38	55	111-120	5	90	75	102	PL 225/3
MCRPLF-50	90	9	-	43.7	70	136-151	6.4	120	100	93-108	PL 225/5
MCRPLF-63	90	9	-	43.7	70	152	6.4	120	100	99	PL 225/6

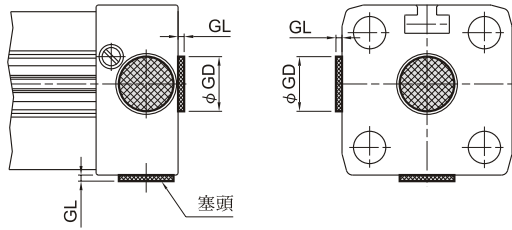
** KF / KY 尺寸並非固定。



氣缸 內徑	A	B	感應開關 固定座
16	16	29.5	HPL
25	15.5	35.5	
32	15.5	41.5	
40	10.5	46.5	
50	16.5	56	
63	15.5	68.5	

MCRPL* 端蓋塞頭安裝尺寸

無桿缸



代號 內徑	GL	GD
16	0.7	7.5
25	1.0	13
32	0.7	18
40	0.7	18
50	0.8	18

註：端蓋進氣口鎖附塞頭尺寸

塞頭

代號 內徑	A	B	C	D	E
16	7.5	5.3	1.3	2	M5×0.8
25	13	8	1.5	4	G 1/8
32~50	18	10	1.5	4	G 1/4