

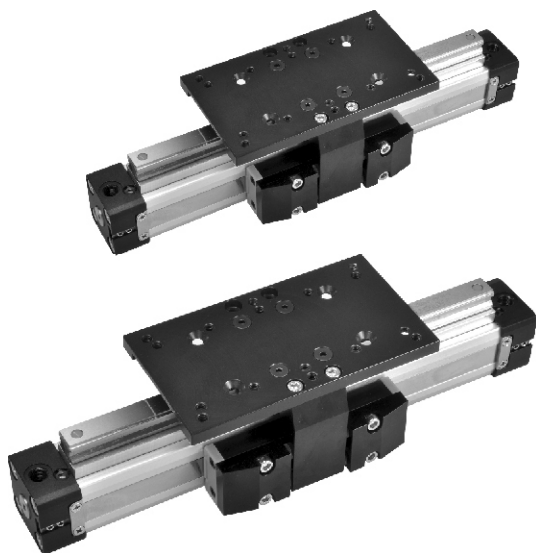
MCRPLK 系列

無桿缸附滑軌組



特點：

- 節省空間 50%。
- 有3個不同配管位置可供選擇。
- 負載強度高於 MCRPLF 系列 (約 4 倍)。
- 全系列均附磁。



規格：

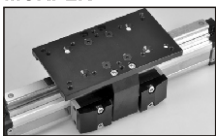
型號	MCRPLK			
作動方式	複動型			
氣缸內徑(mm)	16	25	32	40
配管口徑尺寸	M5	G1/8	G1/4	G1/4
配管口數	3			
使用流體	空氣			
使用壓力範圍	1~7.8 kgf/cm ²			
周圍溫度	-15°C ~ +80°C(不凍結)			
給油	給油或不需給油均可			
緩衝裝置	端點可調緩衝			
行程範圍(※1)	φ 16 : 100~3300 mm			
	φ 25~40 : 100~3600 mm			
感應開關	RCAL			
感應開關固定座	HPL			

※1: 行程單位增減最小1mm。

※2: 由於缸管非完全密閉，因此氣缸允許一定之洩漏量。
所有氣缸於出貨前，皆已通過氣密測試標準。

訂購代號：

MCRPLK - D - 25 - 0850 - B - S - 24/2

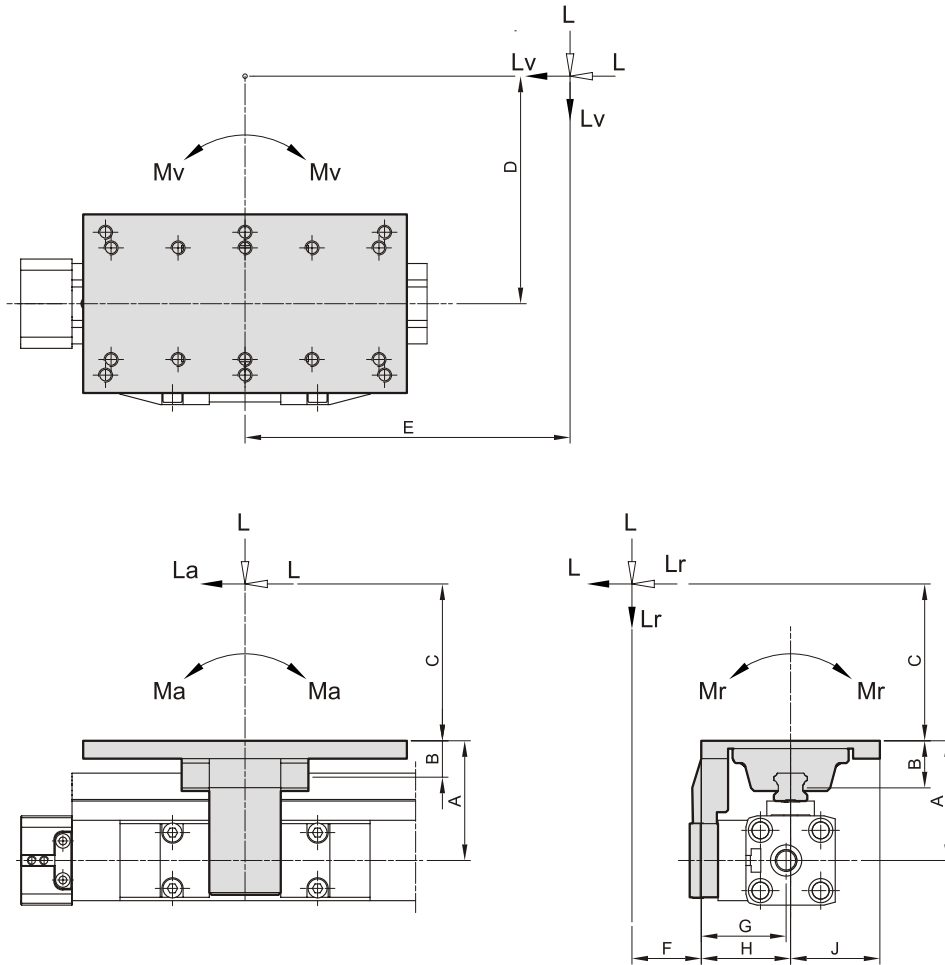
型號	滑塊	氣缸內徑	行程	緩衝器	潤滑油	安裝配件
MCRPLK 	— 單滑塊 D 雙滑塊 ※D型不適用 φ 16	16 25 32 40	100~3600 mm (4 碼)	無: 不附油壓緩衝器 B: 兩端油壓緩衝器	— 標準油 S 低速油	※請參U-12頁代號

※潤滑油選用標準：

- 標準油
NBR密封環：0.2 m/s ≤ V < 1 m/s
VITON密封環：1 m/s ≤ V
- 低速油
NBR密封環：V < 0.2 m/s
VITON密封環：V < 0.2 m/s

MCRPLK 負荷圖

無桿缸附滑軌組



力與力矩

內徑參數		16	25	32	40	
有效作用力 F	(N)	110	250	420	640	
緩衝長度	(mm)	15	21	26	32	
A	(mm)	48.2	53.2	64	69	
B	(mm)	21	21	24.4	24.4	
C / D / E / F	(mm)	依據設計尺寸				
G	(mm)	38	38	55	54.5	
H	(mm)	40	40	57.5	57.5	
J	(mm)	40	40	57.5	57.5	
單滑塊	最大容許負載	L(N)	500	1500	2950	3960
	最大容許力矩	La, Lr, Lv (N)	500	1500	2950	3960
	最大容許彎曲力矩	軸向 Ma (Nm)	4	40	61	115
	最大容許彎曲力矩	徑向 Mr (Nm)	6	14	30	52
雙滑塊	最大容許負載	L (N)	—	1550	3020	4030
	最大容許力矩	La, Lr, Lv (N)	—	1550	3020	4030
	最大容許彎曲力矩	軸向 Ma (Nm)	—	85	85	130
	最大容許彎曲力矩	徑向 Mr (Nm)	—	20	45	65
	最大容許扭矩	中心 Mv (Nm)	—	80	90	100

1. 上述的力矩 (Ma max., Mr max., Mv max)

與線性滑軌的中心相關。負載力 (L) 是所有單力總結的共同中心的質量。該中心的質量可以被放置在內部或載台外部的表面。

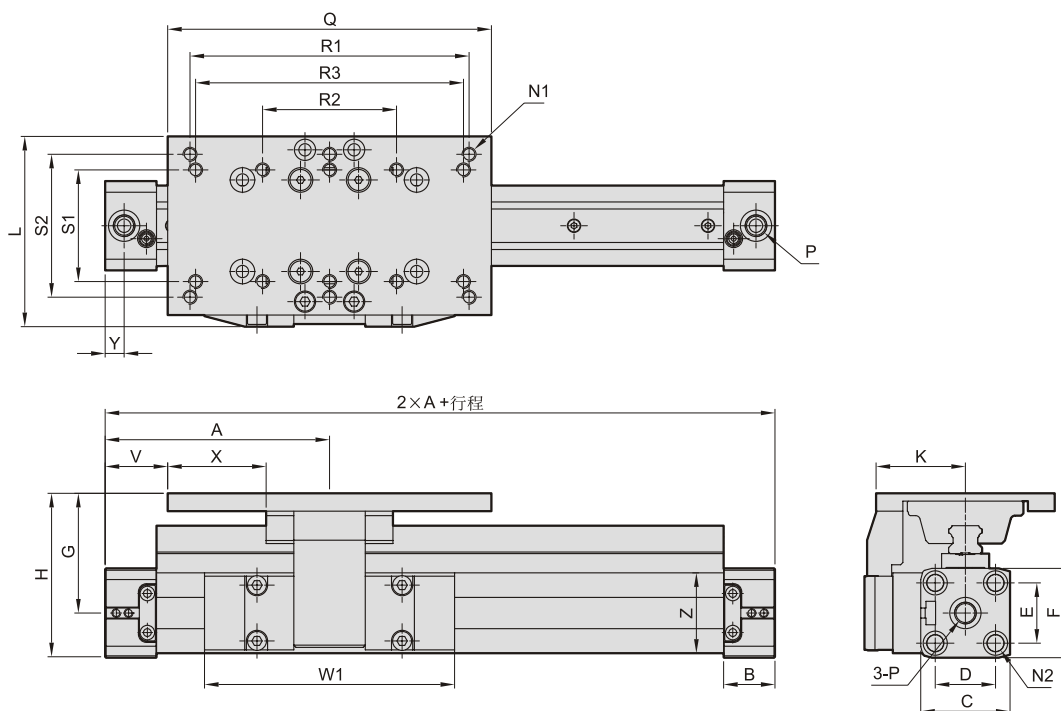
2. 一般情況下，連接載台經過動態負荷，必須考慮到計算所需要的活塞力 (f)，和線性滑軌系統。

使用以下計算公式：

$$\frac{Ma}{Ma \max.} + \frac{Mr}{Mr \max.} + \frac{Mv}{Mv \max.} + \frac{L}{L \max.} \leq 1$$

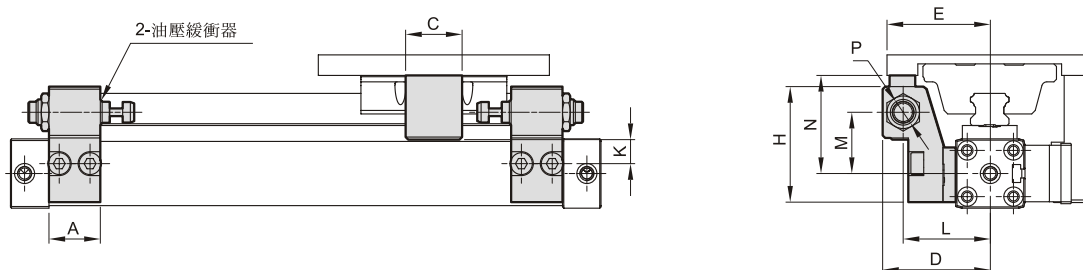
MCRPLK 外觀尺寸 $\phi 16\sim\phi 40$

無桿缸附滑軌組



代號 內徑	A	B	C	D	E	F	G	H	K	L	N1	N2	P	Q	R1	R2
16	65	15	27	18	18	27	48.2	61.7	40	80	M4×0.7 貫通	M3×0.5×7 深	M5	90	—	—
25	100	23	40	27	27	40	53.2	73.2	40	85	M6×1.0 貫通	M5×0.8×12 深	G1/8	145	125	60
32	125	27	56	40	36	52	64	90.0	57.5	115	M8×1.25×12.5 深	M6×1.0×15 深	G1/4	190	164	—
40	150	30	69	54	54	72	69	105.0	57.5	115	M8×1.25×12.5 深	M6×1.0×15 深	G1/4	190	164	—

代號 內徑	R3	S1	S2	V	W1	X	Y	Z
16	70	36	—	20	69	16.5	5.5	25×24.5
25	120	50	64	28	112	44.0	8.5	36×36
32	—	—	96	30	152	64.3	10.5	48×52
40	—	—	96	55	152	64.3	16.0	58×58



代號 內徑	A	C	D	E	H	K	L	M	N	P
16	20	22	42	40	45	9.35	34	23.8	38.2	M10×1.0
25	35	32	44.7	40	45	15.65	33.7	24.35	43.7	M12×1.0
32,40	40	60	54.7	57.5	45	2.76	43.7	26.35	41.11	M14×1.5

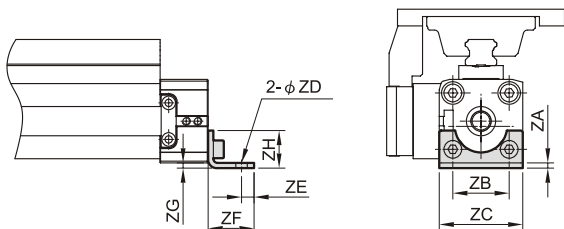
MCRPLK 安裝配件 $\phi 16 \sim \phi 40$

無桿缸附滑軌組

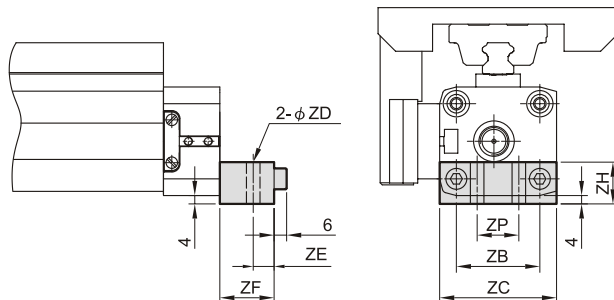


端蓋安裝支架

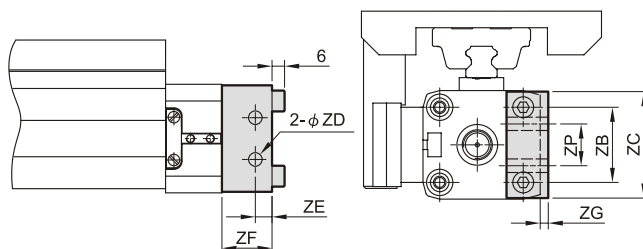
$\phi 16 \phi 25$



$\phi 32※$



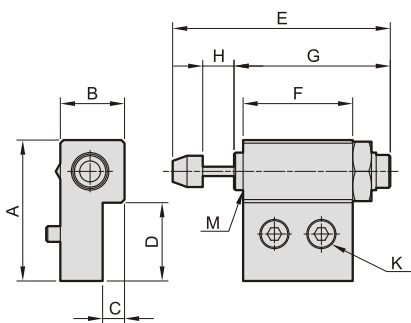
$\phi 32 \phi 40$



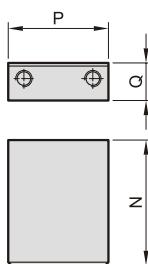
代號 內徑	ZA	ZB	ZC	ZD	ZE	ZF	ZG	ZH	ZP	訂購代號
16	1.6	18	26	3.6	4	14	1.5	12.5	-	PL 24/1
25	2.5	27	40	5.5	6	22	2	18	-	PL 24/2
32	-	36	51	6.5	8	24	4	20	20	PL 24/3
32※	-	40	56	6.5	8	26	4	20	20	PL 24/3.1
40	-	54	71	9	11.5	24	2	20	30	PL 24/4

油壓緩衝器組

本體固定組



阻擋塊



代號 內徑	本體固定部										阻擋塊		
	A	B	C	D	E	F	G	H	K	M	N	P	Q
16	45	23.5	10	25	41.2	20	31.7	5	M5×12L	M10×1.0	25	22	10
25	45	20.5	7	25	69.5	35	49.9	10	M5×12L	M12×1.0	40	32	12
32,40	45	20.5	7	25	98.7	40	76	12	M5×12L	M14×1.5	40	60	20

緩衝器使用上注意事項

- 絕勿轉動油壓緩衝器的本體底部附螺絲。
非調整用螺絲，會造成漏油。
- 勿在油壓緩衝器活塞桿摺動面上造成傷痕。
會造成耐久性低下及回復不良。
- 因為油壓緩衝器為消耗品，故在能源吸收力低時必需更換。

