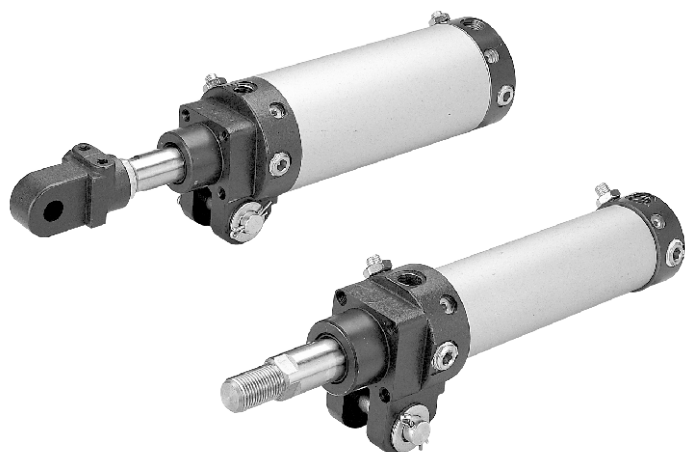


# MCKA 系列

夾持氣壓缸



## 特點：

- 氣壓缸管使用鋁合金材質，經氧化鋁處理，更具耐磨及耐腐蝕性。
- 採用無給油軸承及耐磨密封環使用壽命增長。
- 多個配管位置可供選擇。
- 附緩衝型可有效減緩對缸蓋之衝擊。

## 規格：

型號	MCKA
作動方式	複動型
氣缸內徑 (mm)	40
使用流體	空氣
使用壓力範圍	0.05~1 MPa
耐壓力	1.5 MPa
周圍溫度	-5°C~+60°C(不凍結)
給油	不需給油
使用速度範圍	50~500 mm/sec
緩衝裝置	端點可調緩衝
傳感器	RCA (規格請參5-2頁)
傳感器束帶	PN-A40

## 訂購代號：

MCKA-40-100 M-A

型號

氣缸內徑

40

行程

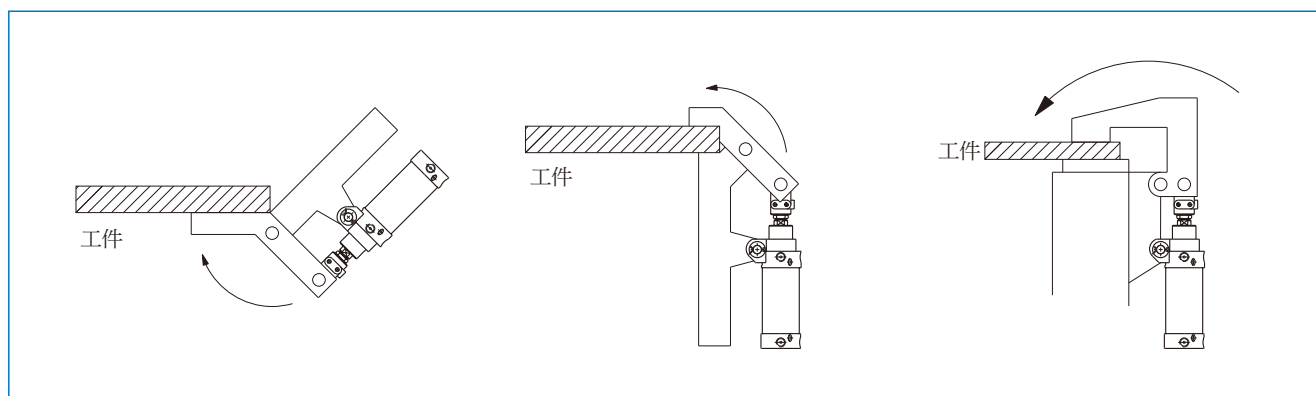
50  
75  
100  
125  
150

M：附磁石

無：可調緩衝型

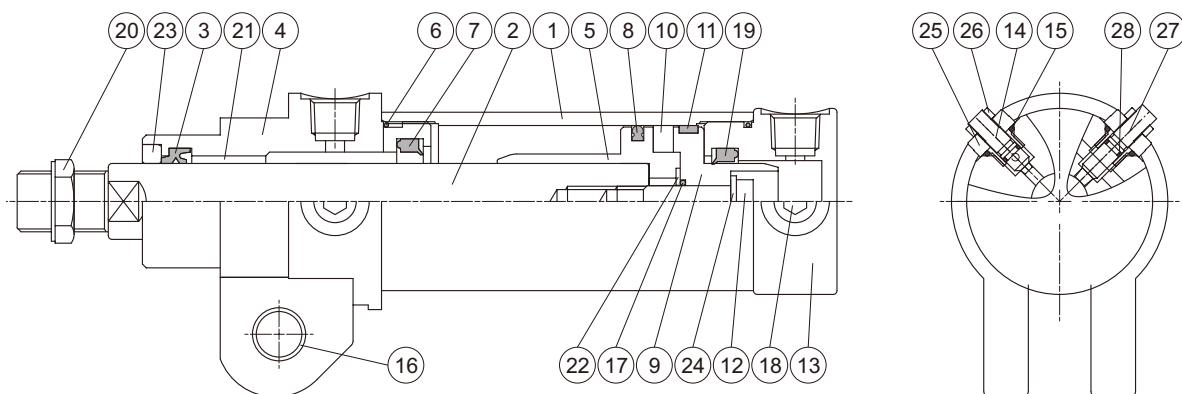
A：進氣可調型

## 使用範例：



# MCKA 內部構造及主要零件

夾持氣壓缸



## 主要零件材質：

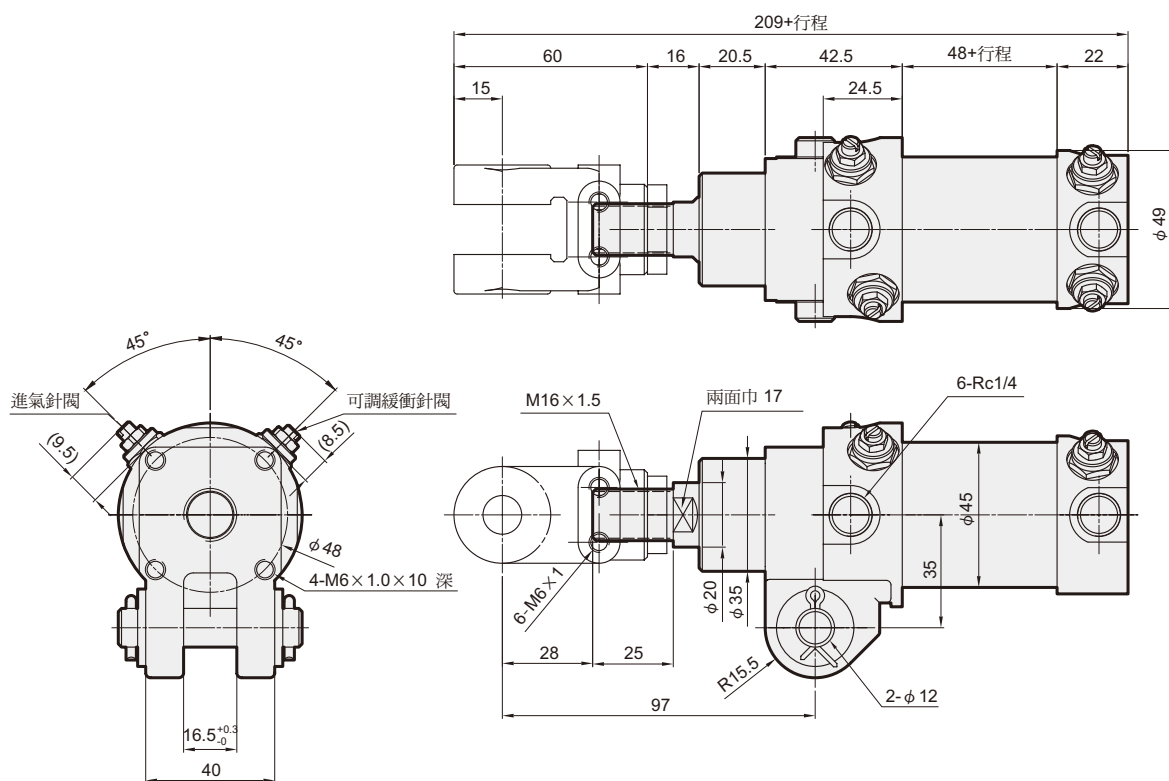
No.	零件名稱	材質	數量	不含衝程料件 (內含)	修理包 (內含)
1	缸管	鋁合金	1		
2	活塞桿	碳鋼	1		
3	活塞桿環	NBR	1	●	●
4	前蓋	碳鋼	1	●	
5	前活塞	鋁合金	1	●	
6	缸蓋環	NBR	2	●	●
7	前緩衝密封環	NBR	1	●	●
8	活塞密封環	NBR	1	●	●
9	後活塞	鋁合金	1	●	
10	磁性環	磁石材	1	●	
11	耐磨環	鐵弗龍	1	●	
12	活塞螺栓	合金鋼	1	●	
13	後蓋	鋁合金	1	●	
14	針閥	銅合金	2	●	
15	針閥密封環	NBR	4	●	●
16	襯套	銅合金	2	●	
17	活塞墊片	NBR	1	●	●
18	塞頭	碳鋼	4	●	
19	後緩衝密封環	NBR	1	●	●
20	桿前螺帽	碳鋼	1	●	
21	活塞桿襯套	銅合金	1	●	
22	平墊片	碳鋼	1	●	
23	焊濺物刮環	銅合金	1	●	
24	盤形墊圈	碳鋼	1	●	
25	針閥固定螺帽	銅合金	4	●	
26	針閥調整螺帽	銅合金	4	●	
27	速度針閥	銅合金	2	●	
28	針閥密封環	NBR	4	●	●

## 不含衝程料件 / 修理包 訂購代號：

內徑	不含衝程料件	修理包
φ40	<b>CP-MCKA-40</b>	<b>PS-MCKA-40</b>

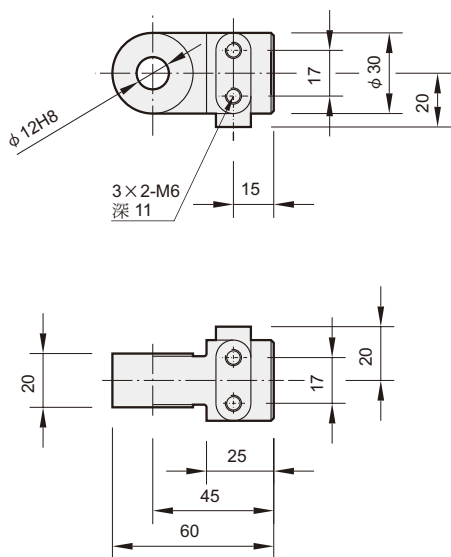
# MCKA 外觀尺寸 $\phi 40$

夾持氣壓缸

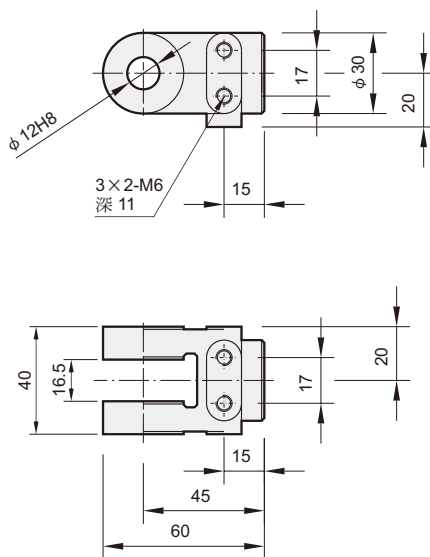


## ■ 接頭配件

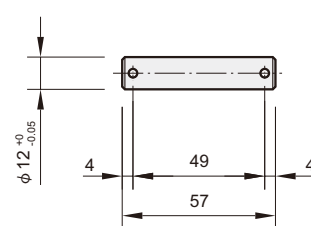
### I 接頭



### Y 接頭



### 插銷



開口銷： $\phi 1/8" \times 3/4"L$