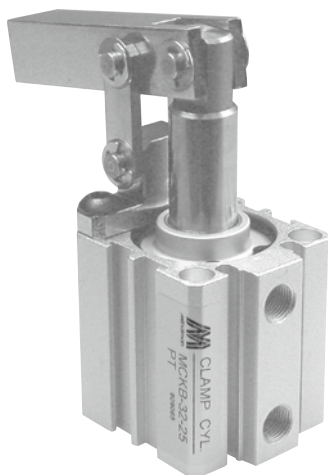


MCKB 系列

槓桿式夾持氣壓缸



訂購代號

MCKB - 32 M - □

型號 氣缸內徑 M: 附磁石 配管口螺牙
 無: Rc 牙
 G: G 牙
 NPT: NPT 牙

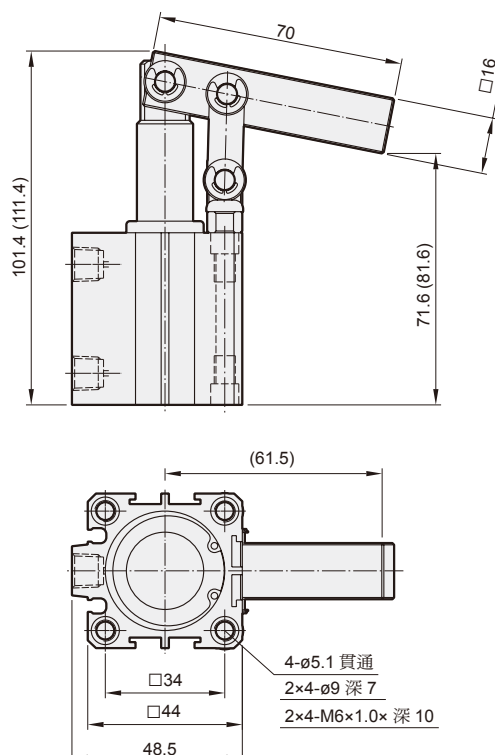
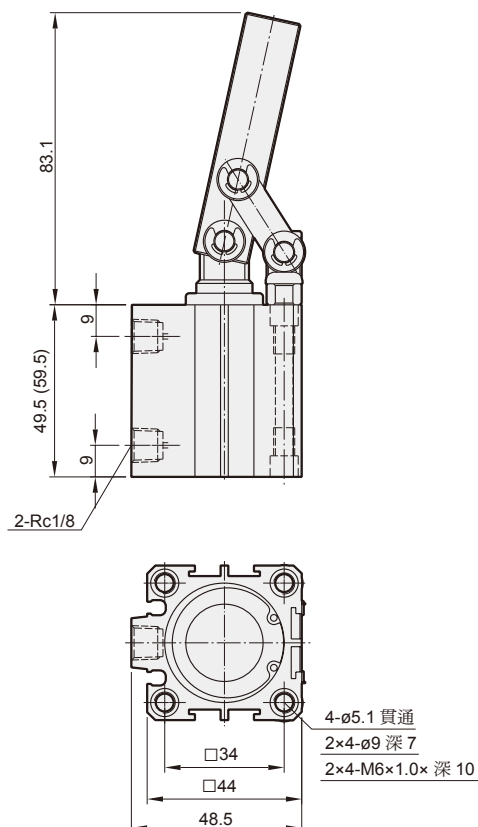
特點

- 槓桿式夾持空壓缸，俗稱治具缸，缸體本身輕巧，所以非常適合加工時空間受到限制的場所使用（如 CNC 銑床加工治具）。
- 缸體四面皆可附加傳感器，所以可更簡便的控制一般應用於自動化機械夾持用或固定工件。
- 各項零組件經 CNC 車床加工，故尺寸統一、互換性佳。
- 本氣缸缸體皆經過硬質陽極處理，耐磨性強，故使用壽命增長。

規格

型號	MCKB	
作動方式	複動型	
氣缸內徑 (mm)	32	
配管口徑尺寸	Rc1/8	
使用流體	空氣	
使用壓力範圍	0.1~1 MPa	
耐壓力	1.5 MPa	
周圍溫度	-5~+60°C (不凍結)	
給油	氣缸	不需給油
	槓桿部位	要 (塗抹潤滑油)
使用速度範圍	50~500 mm/sec	
傳感器 (*)	RCB, RCE, RCE1, RDEP	

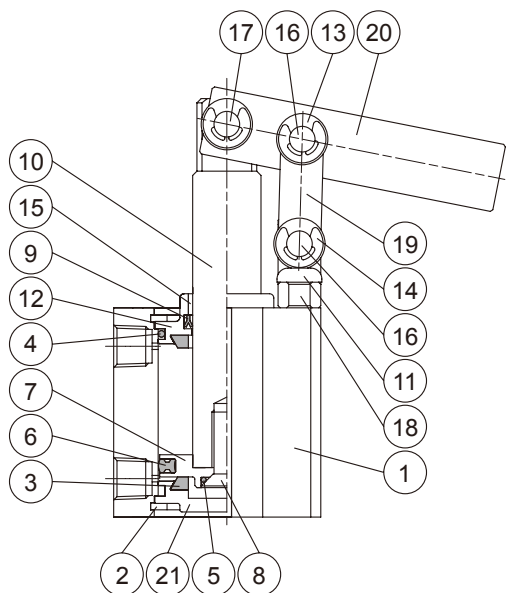
* 傳感器規格請參 5-4 頁 (RCB), 5-6 頁 (RCE), 5-7 頁 (RCE1), 5-10 頁 (RDEP)。



*(): 附磁型

MCKB 內部構造及主要零件

槓桿式夾持氣壓缸



修理包 / 訂購代號

內徑	修理包
ø32	PS-MCKB-32

主要零件材質

No.	零件名稱	材質	數量	修理包 (內含)
1	本體	鋁合金	1	
2	止動環	彈簧鋼	2	
3	緩衝墊片	NBR	2	●
4	缸管墊片	NBR	2	●
5	活塞墊片	NBR	1	●
6	活塞密封環	NBR	1	●
7	活塞	鋁合金	1	
8	活塞固定螺絲	SCM	1	
9	活塞桿密封環	NBR	1	●
10	活塞桿	碳鋼	1	
11	半圓頭螺絲	工具鋼	2	
12	前蓋	鋁合金	1	
13	平墊圈	碳鋼	6	
14	E 扣環	彈簧鋼	6	
15	活塞桿襯套	軸承合金	1	
16	連結銷	不銹鋼	2	
17	槓桿銷	不銹鋼	1	
18	固定座	中碳鋼	1	
19	連接塊	中碳鋼	2	
20	槓桿	中碳鋼	1	
21	尾蓋	鋁合金	1	

傳感器安裝

