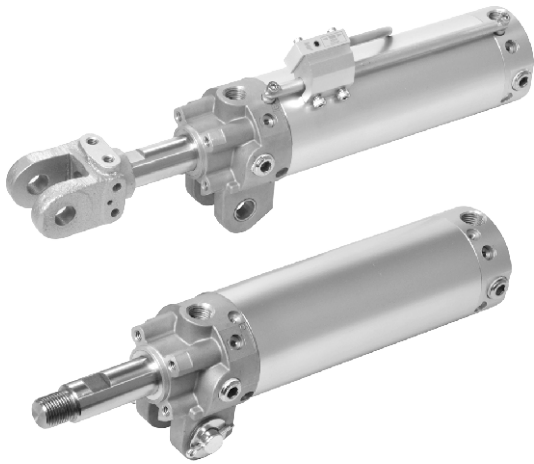


MCKG* 系列

夾持氣壓缸



特點：

- 氣壓缸管使用鋁合金材質，經氧化鋁處理，更具耐磨及耐腐蝕性。
- 採用無給油軸承及耐磨密封環使用壽命增長。
- 多個配管位置可供選擇。
- 附緩衝型可有效減緩對缸蓋之衝擊。
- 附磁型可搭配選用傳感器。

規格：

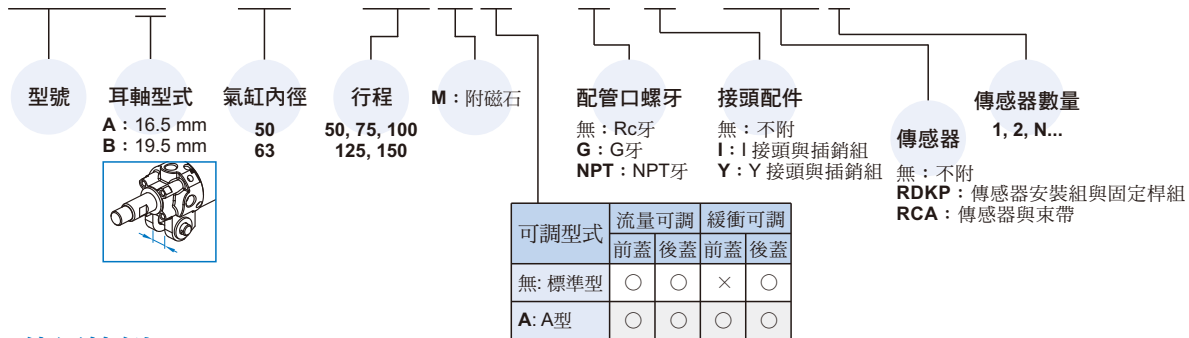
型號	MCKGA / B		
作動方式	複動型		
氣缸內徑 (mm)	50	63	
使用流體	空氣		
使用壓力範圍	0.05~1 MPa		
耐壓力	1.5 MPa		
周圍溫度	-5℃~+60℃(不凍結)		
給油	不需給油		
使用速度範圍	50~500 mm/sec		
傳感器	RCA, RDKP (規格請參 5-2, 5-11 頁)		
傳感器 固定配件	RCA	BGA50	BGA63
	RDKP	PMB-040	

標準行程表：

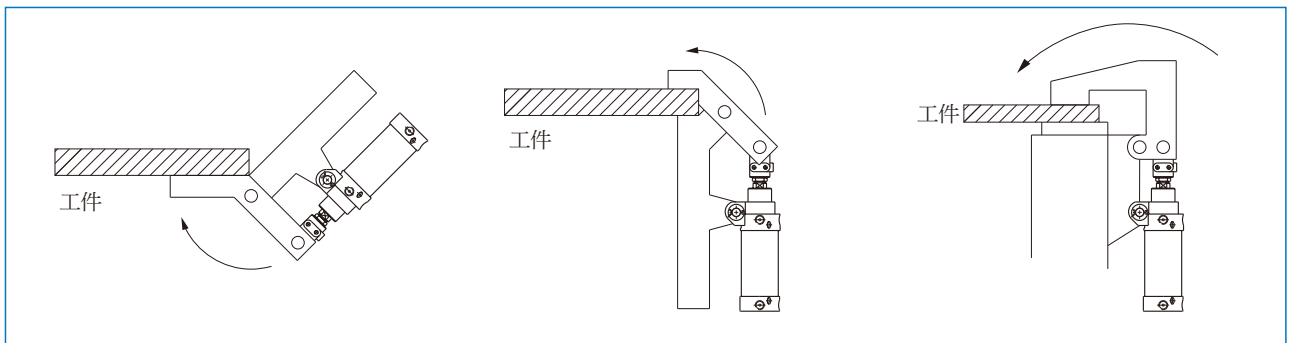
氣缸內徑	行程(mm)
φ 50, 63	50, 75, 100, 125, 150

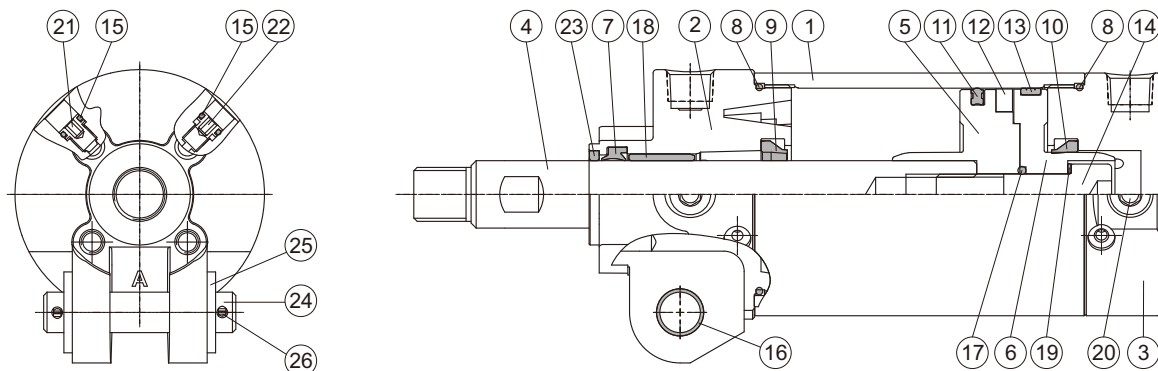
訂購代號：

MCKGA - 50 - 100MA - G-I - RDKP2



使用範例：





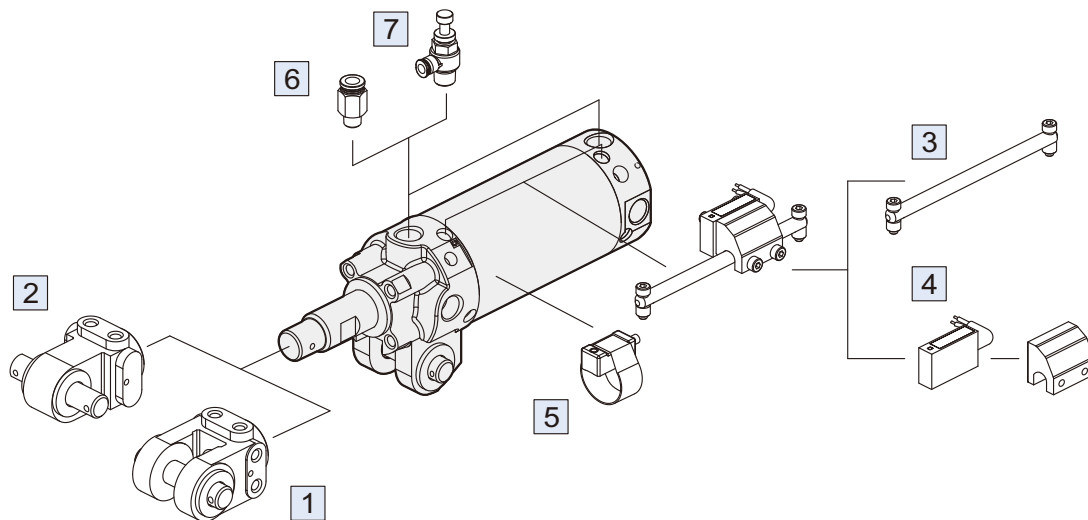
主要零件材質：

No.	零件名稱	材質	數量	不含衝程料件 (內含)	修理包 (內含)
1	缸管	鋁合金	1		
2	前蓋	鋁合金	1	●	
3	後蓋	鋁合金	1	●	
4	活塞桿	中碳鋼	1		
5	前活塞	鋁合金	1	●	
6	後活塞	鋁合金	1	●	
7	活塞桿環	NBR	1	●	●
8	缸蓋環	NBR	2	●	●
9	前緩衝密封環 (*)	NBR	1	●	●
10	後緩衝密封環	NBR	1	●	●
11	活塞密封環	NBR	1	●	●
12	磁性環	磁石材	1	●	
13	耐磨環	鐵弗龍	1	●	
14	活塞螺栓	SCM	1	●	
15	針閥密封環	NBR	4	●	●
16	襯套	銅合金	2	●	
17	活塞墊片	NBR	1	●	●
18	活塞桿襯套	銅合金	1	●	
19	墊圈	碳鋼	1	●	
20	塞頭	碳鋼	4	●	
21	進氣針閥	銅合金	2	●	
22	緩衝針閥	銅合金	2	●	
23	焊濺物刮環	銅合金	1	●	
24	插銷	碳鋼	1	●	
25	墊圈	碳鋼	2	●	
26	開口銷	碳鋼	2	●	

修理包 / 訂購代號：

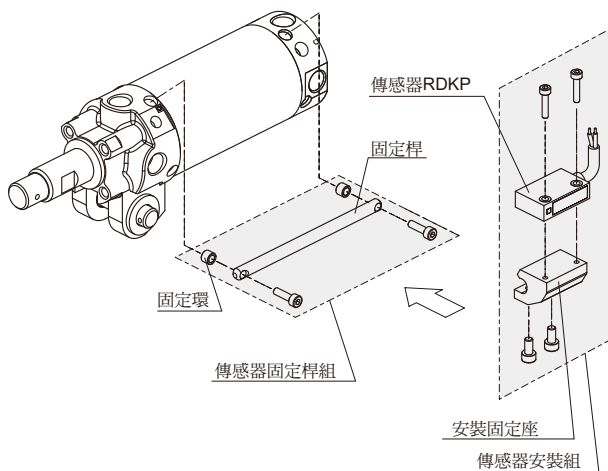
內徑	修理包
φ 50	PS-MCKG-50
	PS-MCKG-50-A
φ 63	PS-MCKG-63
	PS-MCKG-63-A

※ 流量可調型不附前緩衝密封環



No.	安裝配件	頁次
1	Y+PIN 接頭配件	2-21
2	I+PIN 接頭配件	2-21
3	傳感器固定桿組	2-20
4	RDKP+PMB-040 (傳感器+安裝固定座)	5-11
5	RCA+BGA** (傳感器+束帶)	5-2
6	PC 管接頭 (PISCO)	9-3 (第一冊)
7	JSC 調速器 (PISCO)	9-21 (第一冊)

傳感器安裝：



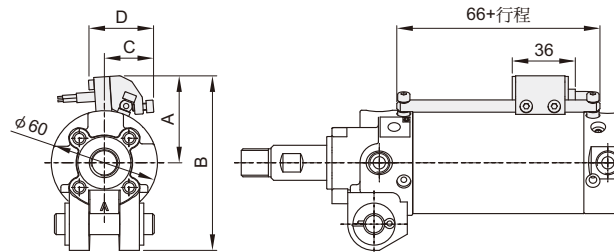
傳感器固定桿組 / 訂購代號：

RZ-MCKG-50

※ 不含傳感器安裝組

型號

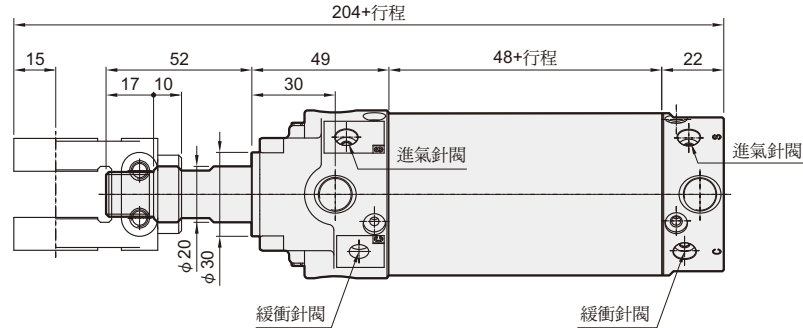
行程



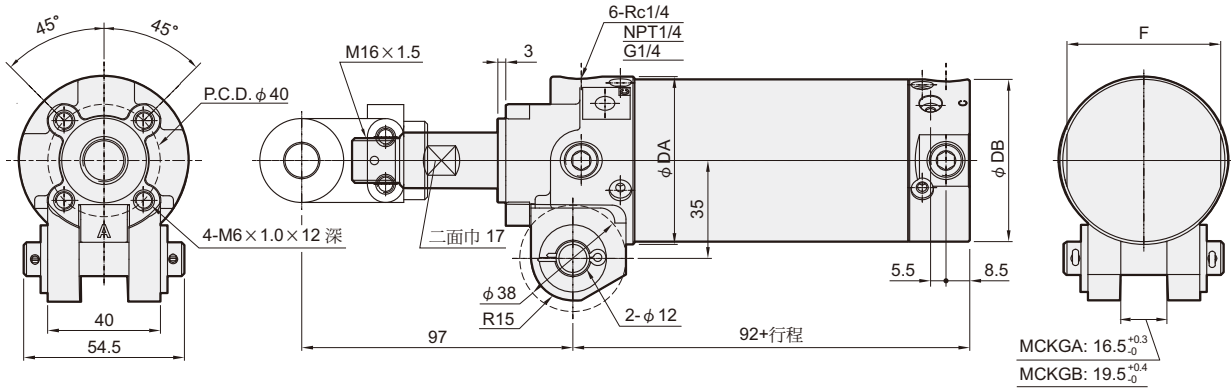
代號 內徑	A	B	C	D
50	49.7	99.7	28.2	37.3
63	56.3	106.3	30.6	36.6

MCKG* 外觀尺寸 $\phi 50, \phi 63$

夾持氣壓缸

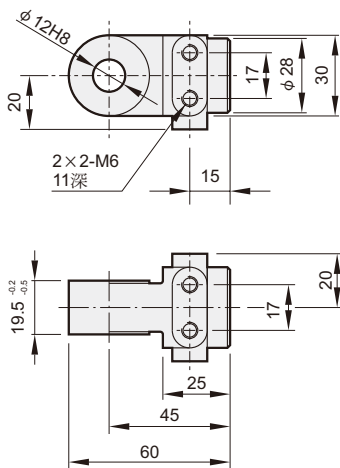


代號 內徑	DA	DB	F
50	60	58	55
63	74	72	69



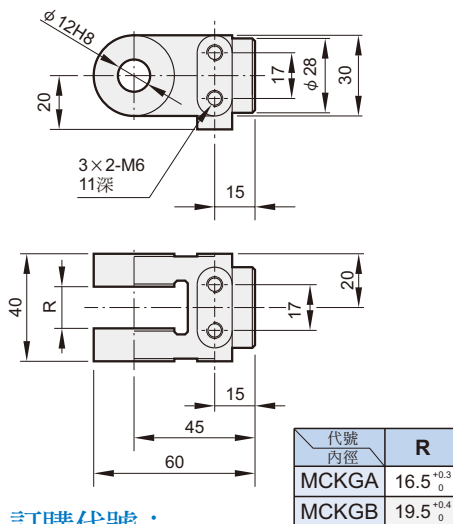
MCKGA: $16.5^{+0.3}_0$
MCKGB: $19.5^{+0.4}_0$

I 接頭



訂購代號：
I-MCKG

Y 接頭

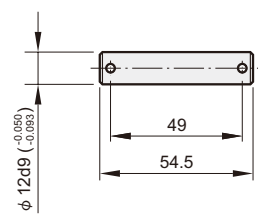


訂購代號：
Y-MCKGA

代號 內徑	R
MCKGA	$16.5^{+0.3}_0$
MCKGB	$19.5^{+0.4}_0$

耳軸型式
A, B

插銷



開口銷: $\phi 1/8" \times 3/4" L$
(1組: 2個)

訂購代號：
PIN-MCKG