

# MPG-60 系列

## 數位壓力錶



### 特點

- 電池式數位壓力錶。
- 60 秒自動進入休眠。
- 6 種壓力單位 (kPa, MPa, kgf/cm<sup>2</sup>, psi, bar, mmHg) 供設定。
- 防塵、防水濺入、保護構造 IP65。
- 另有背光型式可選購。
- 低價格。

### 規格

型號	真空壓		正壓	
	MPG-60V	MPG-60V-L	MPG-60P	MPG-60P-L
設定 / 顯示壓力範圍	0 ~ -101 kPa / 10 ~ -101 kPa		0 ~ 1 MPa / -0.1 ~ 1 MPa	
耐壓力	300 kPa		1.5 MPa	
使用流體	空氣，非腐蝕性，不可燃性			
壓力單位 顯示最小刻 度	kPa / MPa	1 / -	- / 0.001	
	kgf/cm <sup>2</sup> / bar	- / 0.01	0.01	
	psi	0.1	0.1	
	mmHg	1	-	
電池 / 電池更換	CR 2032 鋰電池 / 是			
電池壽命	3 年, 5 次 / 天	1 年, 5 次 / 天	3 年, 5 次 / 天	1 年, 5 次 / 天
低電量偵測	是			
背光	無	是	無	是
關機時間	顯示 60 秒後進入休眠			
取樣頻率	2 Hz (2 次 / 秒)			
壓力單位顯示	psi, bar mmHg, kPa		psi, bar, kgf/cm <sup>2</sup> , MPa	
重覆精度	≤ ±1% F.S. ±1 數位以下		≤ ±0.2% F.S. ±1 數位以下	
顯示	7 段, 3-1/2 數位			
顯示精度	≤ ±2% F.S. ±1 數位 (在周圍溫度: 25±3°C)			
耐環境	防護等級	IP65 (配管口需安裝空氣管 O.D.: 4mm, 以符合 IP65)		
	周圍溫度	動作: 0 ~ 50°C, 保存: -10 ~ 60°C (無水露及不結冰狀況下)		
	周圍濕度	動作及保存: 35 ~ 85% RH (無水露)		
	耐振動	振幅 1.5mm 或 10G, 每 1 分鐘 10Hz~55Hz~10Hz, X、Y、Z 每個方向各 2 小時		
耐衝擊	100m/s <sup>2</sup> (10G) X,Y, Z 每個方向各 3 次			
溫度特性	≤ ±2% F.S. 比較參考溫度 25°C (0~50°C 溫度範圍內)			
重量	約 40 g			

### 訂購代號

MPG - 60 P - L - F1

型號

壓力類型

V: 真空壓  
P: 正壓

接續口徑

F1: R1/8", M5  
F2: NPT1/8", #10-32 UNF  
F3: G1/8", M5  
F4: R1/4", M5  
F5: NPT1/4", #10-32 UNF  
F6: G1/4", M5

顯示背光  
無: 無背光  
L: 有背光

### 安裝配件 (選用)

MP - A5

型號

安裝配件

A5: 固定架 (BT-5)  
A6: 固定架 (BT-6)  
B2: 面板接合器 (PA-C)  
C2: 面板接合器 + 前保護蓋 (PA-D)

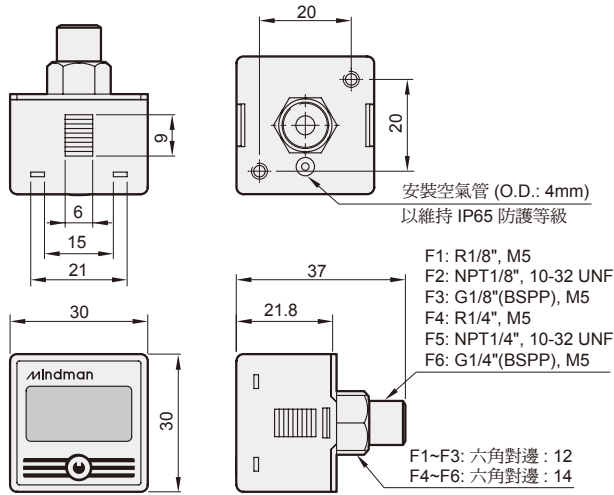


# MPG-60 外觀尺寸

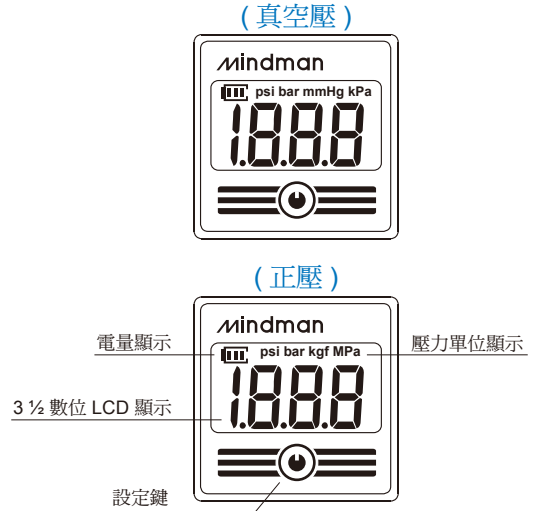
數位壓力錶



## 外觀尺寸

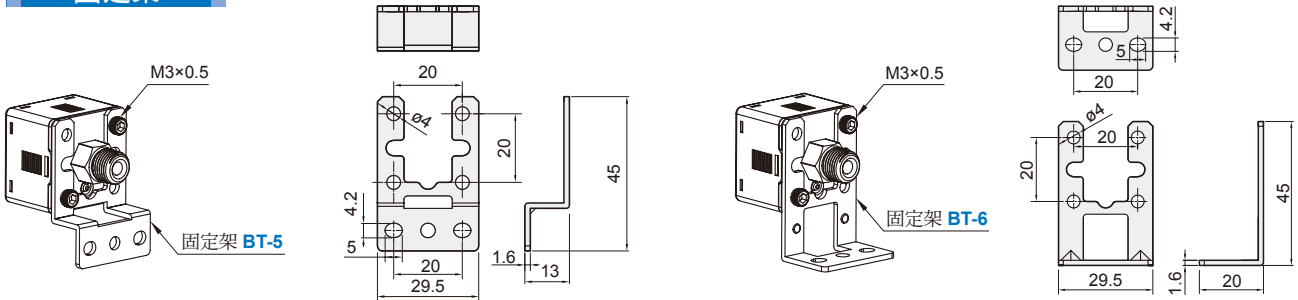


## 面板說明



## 配件類型

### 固定架



### 面板式

