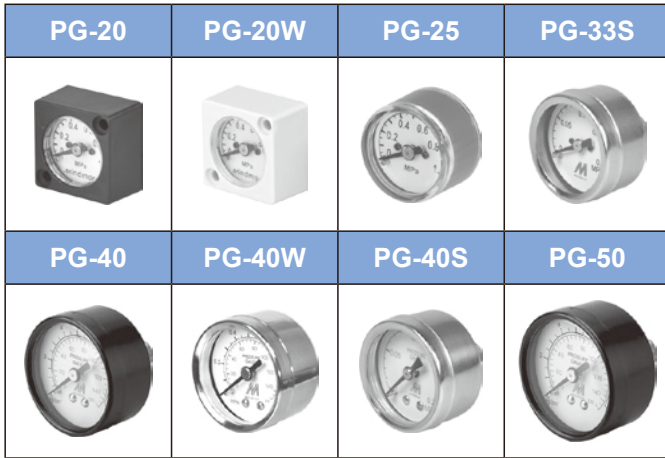


PG 系列

壓力錶



規格

型號	PG-20	PG-25	PG-33	PG-40	PG-50
配管口徑代號	—	—	6A	6A	8A
配管口徑尺寸	—	1/16	1/8	1/8	1/4
使用流體	空氣				
使用壓力範圍	依訂購規格				
周圍溫度	-5~+60°C (不凍結)				
精度	JIS 2.5 級或 ASME B 級				
重量	11 g	17 g	34 g	54 g	108 g

訂購代號

PG - 40 S - 1K - NPT

型號

錶面直徑
20, 25, 33,
40, 50

壓力範圍

無: 0~1 MPa
1K: 0~0.1 MPa
2K: 0~0.2 MPa
3K: 0~0.3 MPa
4K: 0~0.4 MPa
5K: 0~0.5 MPa
20K: 0~2 MPa

配管口螺牙

無: R 牙
NPT: NPT 牙

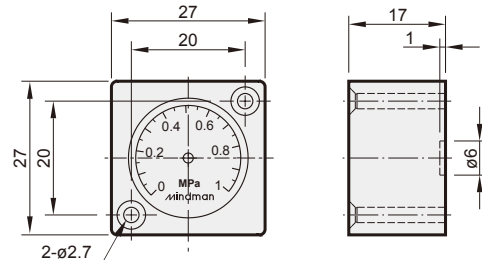
錶殼材質

代號 型號	-	W	S	備註
PG-20	○	○		W (白色)
PG-25	○			
PG-33			○	
PG-40	○	○		W (電鍍)
PG-50	○			

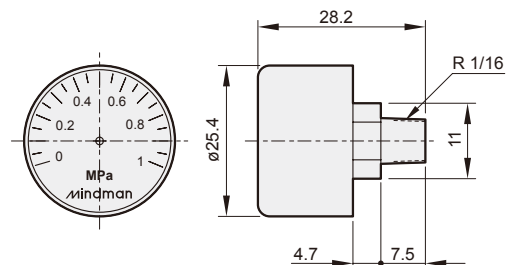
代號 型號	-	1K	2K	3K	4K	5K	20K
PG-20	○	×	×	×	×	×	×
PG-20W	○	×	×	×	×	×	×
PG-25	○	×	×	×	×	×	×
PG-33S	○	×	○	×	○	×	×
PG-40	○	○	○	○	○	○	○
PG-40W	○	○	○	○	○	○	○
PG-40S	○	×	○	×	○	×	×
PG-50	○	×	×	×	×	×	○

* 無: 標準型為黑色錶殼,
僅 PG-25 為灰色錶殼
* S: 不銹鋼材質錶殼

PG-20

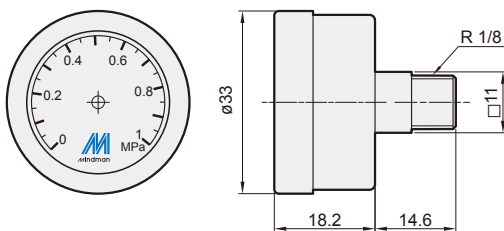


PG-25

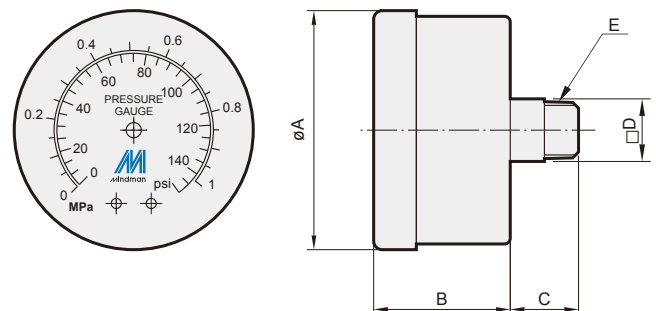


PG-33S

* 僅有不銹鋼材質錶殼



PG-40 / 50



代號 型號	A	B	C	D	E
PG-40	42	25	15	11	R1/8
PG-50	53	26.5	22.5	14	R1/4