

# MP1 系列

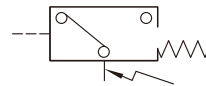
## 壓力傳感器



### 特點

- 高重複精度： $\leq \pm 1\%$ F.S.
- 應答時間：5ms 以下
- 應差可調整
- 低價格

### 符號



### 規格

型號	MP1-1 (負壓)	MP1-2 (低壓)	MP1-3 (正壓)
設定壓力範圍/使用壓力範圍	-101 ~ 0 kPa	0 ~ 100 kPa	0 ~ 1 MPa
耐壓力	300 kPa		1.5 MPa
使用流體	空氣，非腐蝕性，不可燃性		
電源電壓	12 ~ 24V DC $\pm 10\%$ ，漣波峰值 10% 以下		
應答時間	5ms 以下		
重複精度	$\pm 1\%$ F.S. 以下		
消費電流	1 NPN 或 1 PNP 輸出：21mA max.，2 NPN 輸出：35mA max.		
耐環境	防護等級	IP40	
	周圍溫度	動作：0 ~ 50°C，保存：-20 ~ 60°C (無水露及不結冰狀況下)	
	周圍濕度	動作及保存：35 ~ 85% RH (無水露)	
	耐電壓	1000V AC in 1 分鐘 (引線及外殼間)	
	絕緣阻抗	50M $\Omega$ 以上 (500VDC) (引線及外殼間)	
	耐振動	複振幅 1.5mm 或 10G，每一分鐘 10Hz~55Hz~10Hz，X、Y、Z 每個方向各 2 小時	
	耐衝擊	980m/s <sup>2</sup> (100G)X、Y、Z 每個方向各 3 次	
溫度特性	$\pm 3\%$ F.S. 比較參考溫度 25°C (0~50°C 溫度範圍內)		
配管口徑 (外牙/內牙)	R1/8", M5×0.8; NPT1/8", M5×0.8; G1/8", M5×0.8		
電線規格	耐油 PVC 電線 (0.18mm <sup>2</sup> )		
重量	約 50g (包含 1 公尺的電線)		

### 輸出規格

型號	MP1-□-01	MP1-□-02	MP1-□-03
線路圖			
輸出方式	NPN 開集極輸出 30V 80mA	PNP 開集極輸出 80mA	NPN 開集極輸出 30V 80mA
應差	使用壓力範圍的 1~10% (可調)		3% F.S. 以下 (固定)
設定出力	1 個		2 個
動作顯示燈	紅色 LED (ON 時亮燈)		Out1: 紅, Out2: 綠 (ON 時亮燈)
應差可調整設定 (輸出的應差 "H" 可設定)	<p>1~10% 使用壓力範圍 (可調)</p> <p>ON OFF</p> <p>設定壓力值 → 低壓負壓</p>		<p>應差 <math>\leq 3\%</math> F.S.</p> <p>ON OFF</p> <p>設定壓力值 → 正壓</p>

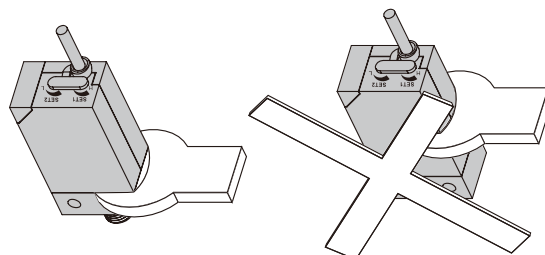
# MP1 外觀尺寸

## 壓力傳感器



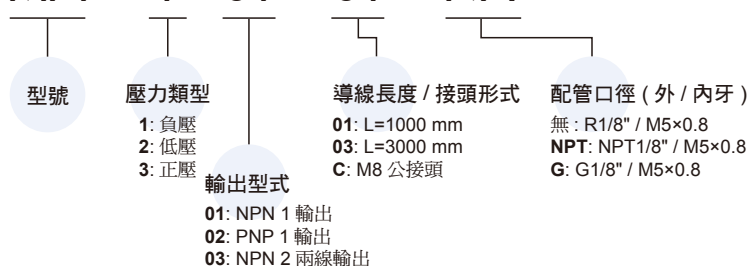
### 安裝說明

- 安裝壓力傳感器時，請使用扳手於金屬部位，請勿直接施力於塑膠外殼部位。
- 過度鎖緊時，可能會造成安裝螺絲、固定架及壓力傳感器破損情形。反之，如鎖付不足時，可能造成壓力傳感器鬆脫或漏氣情況。
- 安裝完成後，請以氣體與通電，做簡易操作與漏氣測試，以檢驗是否正確安裝。

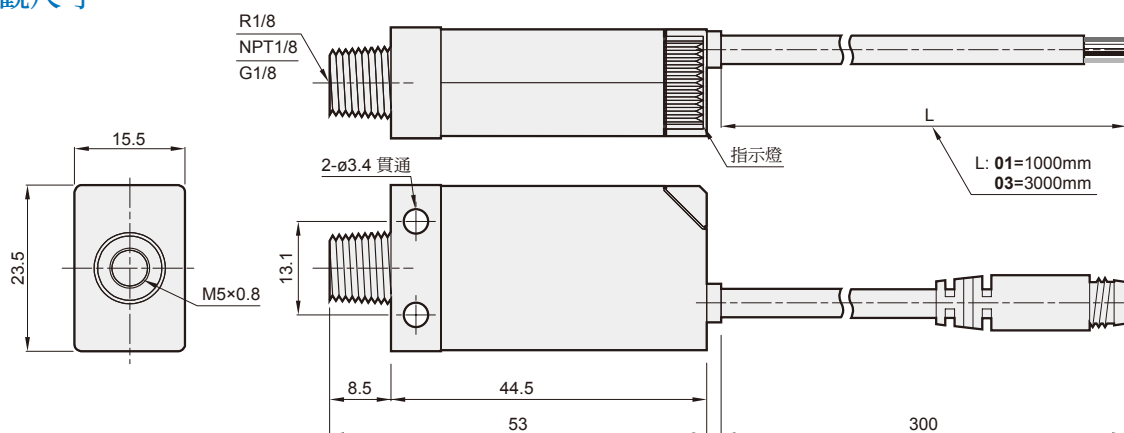


### 訂購代號

MP1 - 1 - 01 - 01 - NPT



### 外觀尺寸

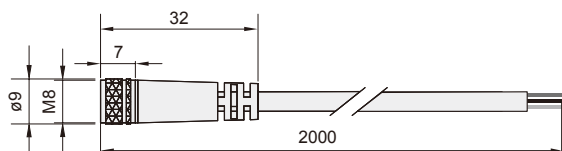


#### 公頭接線方式



### 配件類型

M8 4-Pin 母頭連接器  
型號: MP-D1



### 安裝配件 (選用)

MP - D1

型號

安裝配件

D1: M8 4-Pin 母頭連接器  
(M84R-W0085-2M)