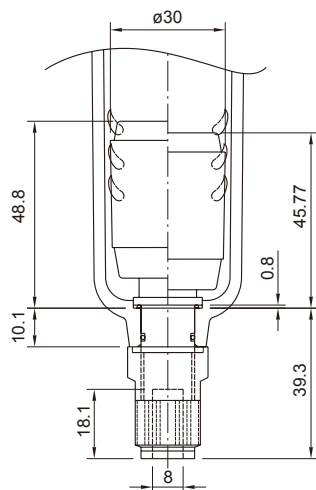


FMRF300 / MADV400 系列

自動排水閥



規格

型號	FMRF300
使用壓力範圍	0.15~1 MPa
耐壓力	1.5 MPa
周圍溫度	-5~+60°C (不凍結)

訂購代號

FMRF300 – AD – U

適用三點組合

MA**300 / 302 系列
MA**400 系列
MA**401 / 403 系列
MA**501 系列

* 需連同三點組合一起訂購



規格

型號	MADV400
使用壓力範圍	0.2~1 MPa
耐壓力	1.5 MPa
周圍溫度	-5~+60°C (不凍結)

訂購代號

MADV400 – WB

型號

型式
WA
WB

WA

WB

