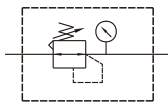


MAR201 系列

空氣調理組合 (調壓器)



符號



規格

型號	MAR201	
配管口徑代號	6A	8A
配管口徑尺寸	1/8	1/4
使用流體	空氣	
最高使用壓力	1 MPa	
耐壓力	1.5 MPa	
設定壓力範圍	標準型: 0.05~0.85 MPa	
周圍溫度	-5~+60°C (不凍結)	
附屬配件	L 型支架	
選用配件	壓力錶 (PG-40)	
重量	190 g	

訂購代號

MAR201 - 6A - 1K - C - □ - □

型號

配管口徑代號

設定壓力範圍

支架

配管口螺牙

6A: 1/8
8A: 1/4

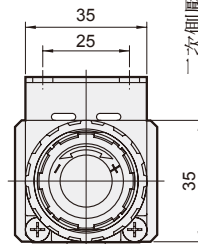
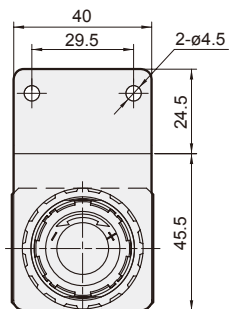
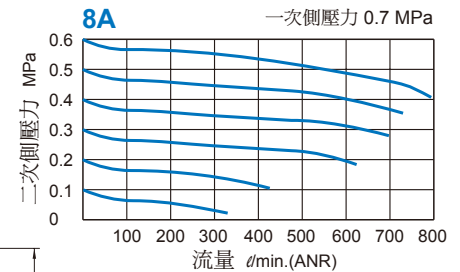
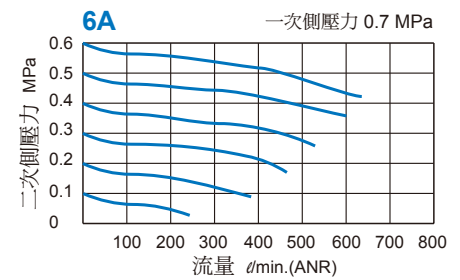
無: 0.05~0.85 MPa
1K: 0.05~0.1 MPa
2K: 0.05~0.2 MPa
3K: 0.05~0.3 MPa
4K: 0.05~0.4 MPa

無: L 型
B3: Z 型

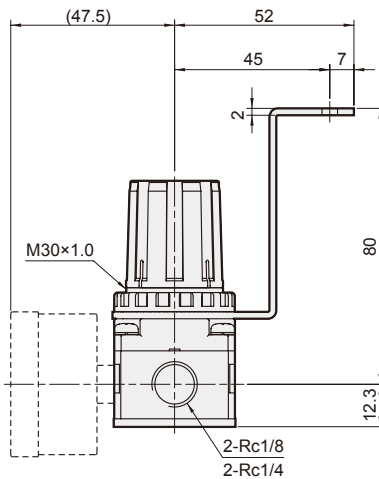
無: Rc 牙
G: G 牙
NPT: NPT 無

無: 不附壓力錶
C: 壓力錶 (PG-40)

流量特性圖



Z 型支架



L 型支架

