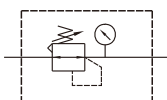


MAR400 系列

空氣調理組合 (調整器)



符號



規格

型號	MAR400		
配管口徑代號	8A	10A	15A
配管口徑尺寸	1/4	3/8	1/2
使用流體	空氣		
最高使用壓力	1 MPa		
耐壓力	1.5 MPa		
設定壓力範圍	0.05~0.85 MPa		
周圍溫度	-5~+60°C (不凍結)		
附屬配件	壓力錶 (PG-50), 支架		
溫度	1000 g		

訂購代號

MAR400 — 8A — □

型號

配管口徑代號

配管口螺牙

8A: 1/4

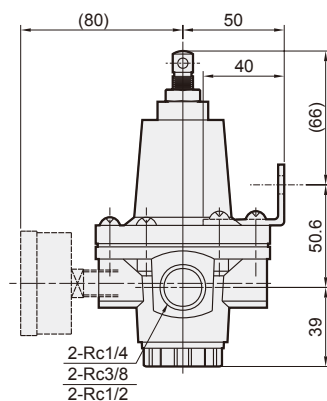
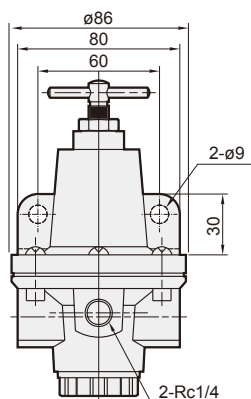
10A: 3/8

15A: 1/2

無: Rc 牙

G: G 牙

NPT: NPT 牙



流量特性圖

