

MAR401 系列

空氣調理組合 (調整器)



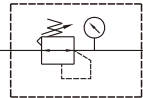
規格

型號	MAR401		
配管口徑代號	8A	10A	15A
配管口徑尺寸	1/4	3/8	1/2
使用流體	空氣		
最高使用壓力	1.5 MPa		
耐壓力	2 MPa		
設定壓力範圍	標準型: 0.1~0.85 MPa		
	高壓型: 0.1~1.5 MPa		
周圍溫度	-5~+60°C (不凍結)		
附屬配件	壓力錶 (PG-20), L 型支架		
溫度	450 g		

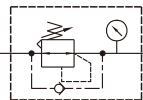


選用配件: MP41

符號



標準型



逆流型

訂購代號

MAR401 K-8A-□-□-E1-□

型號

無: 標準型
K: 逆流型

配管口徑代號

8A: 1/4
10A: 3/8
15A: 1/2

外觀配色

無: 黑 & 銀
W: 灰 & 白

(選用)

數位壓力傳感器

E1: MP41P-022
E2: MP41P-022-QD
E5: MP41P-042
E6: MP41P-042-QD

配管口螺牙

無: Rc 牙
G: G 牙
NPT: NPT 牙

無: 壓力錶 (PG-20)
C: 外接壓力錶 (PG-40)
CH: 高壓型 + 外接壓力錶 (PG-40)
P: 壓力傳感器 (MPS 系列)

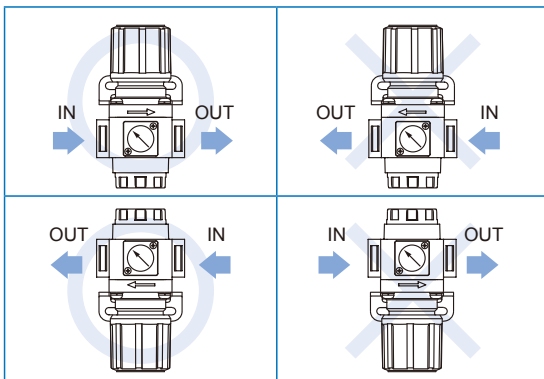
* (K) 逆流型中的逆流閥組與壓力錶不可對調使用, 請挑選適合流體方向使用, 當流體方式向為左進右出時, 調整轉鈕不可向下。

* 選用 (C) 外接壓力錶 PG-40 時, 不得與 (E*) 數位壓力傳感器 MP41 同時選用。

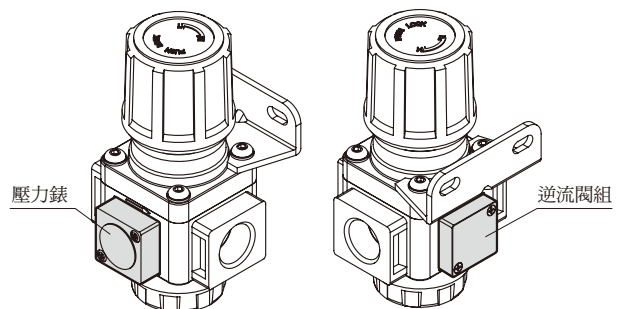
* (E*) 數位壓力傳感器 MP41 規格, 請參 5-11 頁。

注意事項

選定流體方向後, 逆流閥組與壓力錶不可互換, 若有特殊需求請洽業務。



產品說明



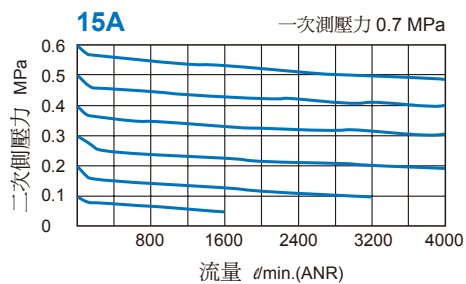
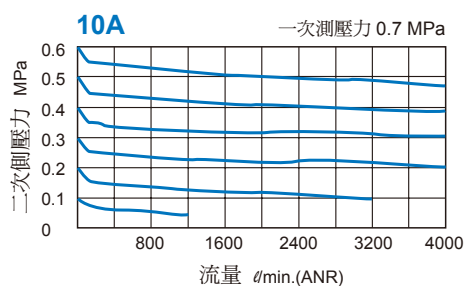
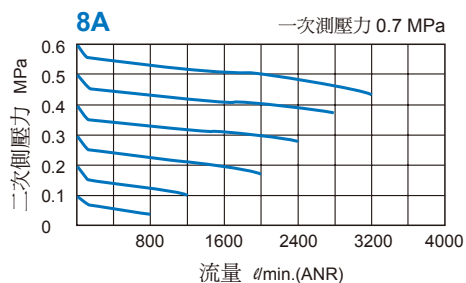
- 當氣源切斷時, 若一次側壓力低於二次側時, 二次側可快速排氣於一次側, 並不排於大氣。
- 正常使用下, 一次側壓力至少需大於二次側壓力 0.05 MPa。

MAR401 性能圖表 / 外觀尺寸

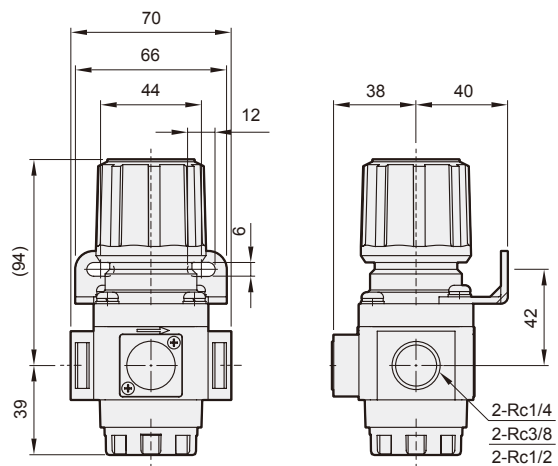
空氣調理組合 (調壓器)



流量特性圖



外觀尺寸



MAR401-P

選用配件: MPS 壓力傳感器

