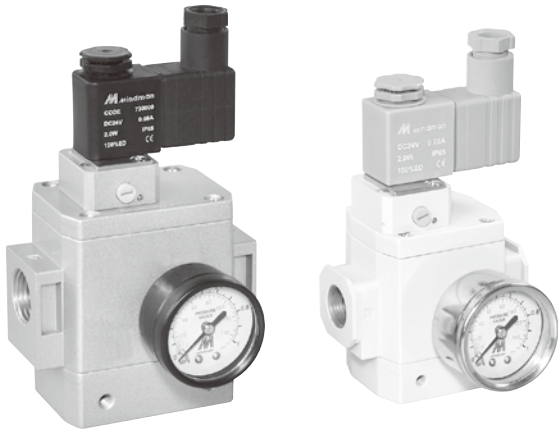


MAVS 系列

緩啟動閥



- 用於氣壓系統中，低速供氣，使初始壓力緩慢上升。並於供氣中斷後，快速排氣。
- 可與空氣調理組合（三點組合）搭配使用。

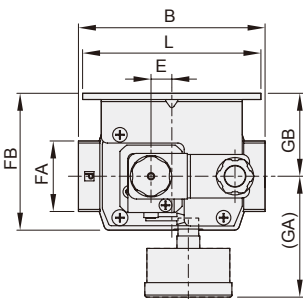
規格

型號	MAVS200	MAVS300	MAVS400
配管口徑代號	8A	10A	15A
配管口徑尺寸	1/4	3/8	1/2
使用流體	空氣		
使用壓力範圍	0.25~1 MPa		
有效斷面積	1(P)→2(A)	20 mm ²	37 mm ²
	2(A)→3(R)	24 mm ²	49 mm ²
周圍溫度	0~+60°C		
定格電壓	AC110V, 220V (50/60)Hz, DC24V		
電力消耗	AC=4.8/4.4VA, 6/4.9VA DC=2W		
電壓容許範圍	±10%		
絕緣等級	F 級		
選用配件	壓力錶 (PG-40), L 型支架		
重量	450 g	520 g	800 g

訂購代號

MAVS400 - 15A - 1 - □ - B - AC110 - L - □

型號
200 8A: 1/4 (僅 200 適用)
300 10A: 3/8 (僅 300 適用)
400 15A: 1/2 (僅 400 適用)



無：不附支架
B：L 型支架

電壓種類
AC220V(50/60)Hz
AC110V(50/60)Hz
DC24V

配管口螺牙
無：Rc 牙
G：G 牙
NPT：NPT 牙

本體顏色 (*)

- 1: 銀 (適用 MA**401 系列)
- 3: 白 (適用 MA**401-W, MA**403 系列)

* 此選項僅適用 400 本體。
* 200, 300 本體顏色僅有白色，此選項不填。

無：DIN 端子型
L：DIN 端子附燈型
E：防爆型 (表 1)
(E 為黑色線圈)

符號

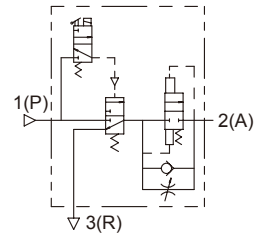


表 1 防爆型規格

防爆等級	EEx m II T4
定格電壓	AC110V, 220V, (50/60)Hz, DC24V.
電力消耗	AC=4.4VA DC=5W
電壓容許範圍	±10%
絕緣等級	F 級
電線長度	3 m

配管注意

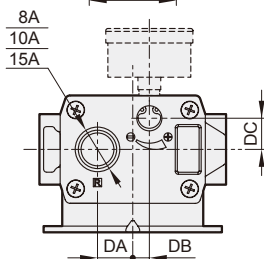
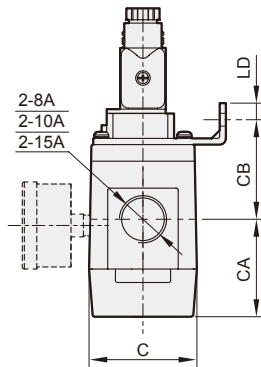
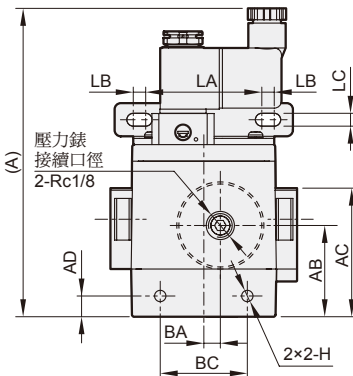
當氣源被節流或供給壓力不足時，主閥將會切換不正常，並可能造成空氣由 R 孔洩漏。P 孔側的配管及元件合併的有效斷面積請參考下表

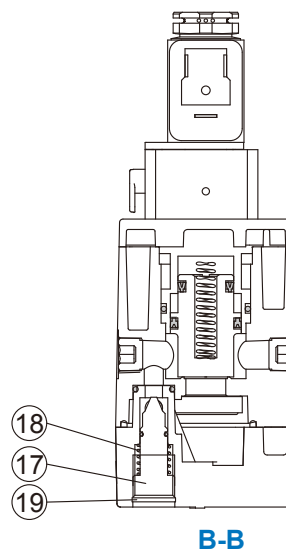
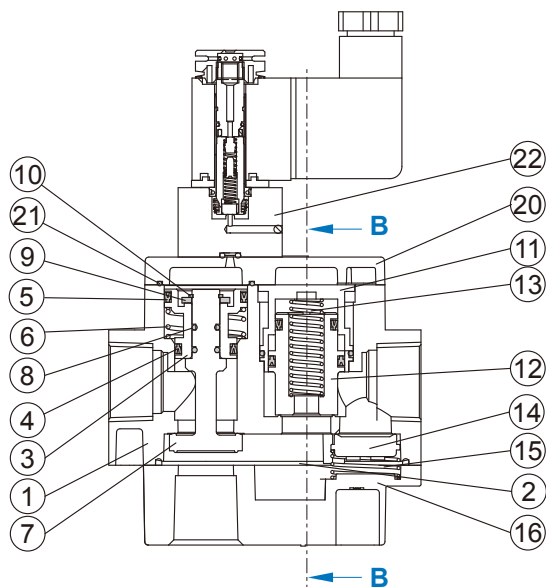
MAVS200	合併有效斷面積在 ≥5mm ²
MAVS300	合併有效斷面積在 ≥22mm ²
MAVS400	合併有效斷面積在 ≥35mm ²

外觀尺寸

代號 型號	A	AB	AC	AD	B	BA	BC	C	CA	CB	DA	DB	DC
200	126.6	31	41.2	7.5	66	5	29	39.6	31.2	40.2	11	5	11
300	134	34	50.5	8.5	78	5	28	47.6	36	31.9	14	5	14
400	149	44	62	10	90	8	42	52	47	48	17	8	15

代號 型號	E	FA	FB	GA	GB	H	L	LA	LB	LC	LD
200	8.9	35	47.3	53.8	27.5	M4×0.7×4.5 深	68	50	3.5	4.3	7
300	11	29	56.3	55	32.5	M5×0.8×5 深	76	55	5	5.2	8
400	10	34	66	60	40	M6×1.0×6 深	86	56	6	6.2	8



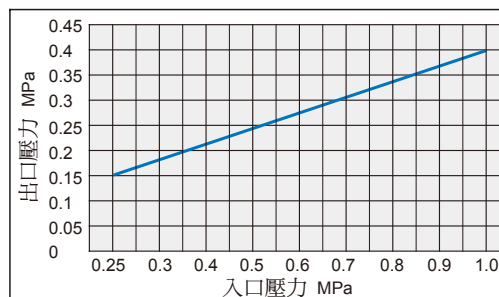


主要零件材質

No.	名稱	材質
1	本體	鋁合金
2	本體墊片	NBR
3	活塞 A	鋁合金
4	密封環	NBR
5	活塞桿密封環	NBR
6	活塞 A 彈簧	琴鋼線
7	氣閥軸	銅合金 + NBR
8	O 型環	NBR
9	墊圈	鋼板
10	扣環	彈簧鋼
11	活塞導引座	鋁合金
12	活塞 B	銅合金 + NBR
13	活塞 B 彈簧	不銹鋼
14	止回閥	銅合金 + NBR
15	止回閥彈簧	不銹鋼
16	尾蓋	鋁合金
17	針閥	銅合金
18	針閥彈簧	琴鋼線
19	扣環	彈簧鋼
20	上蓋	鋁合金
21	上蓋墊片	NBR
22	電磁零件組	-

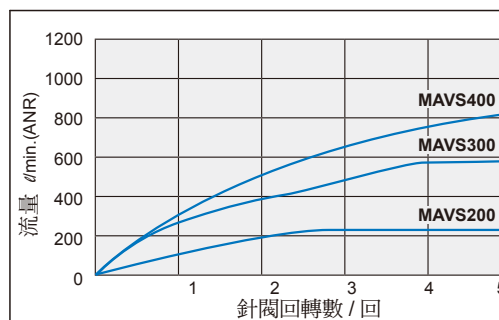
流量特性圖

活塞 B 切換 (關→開) 壓力



針閥流量特性

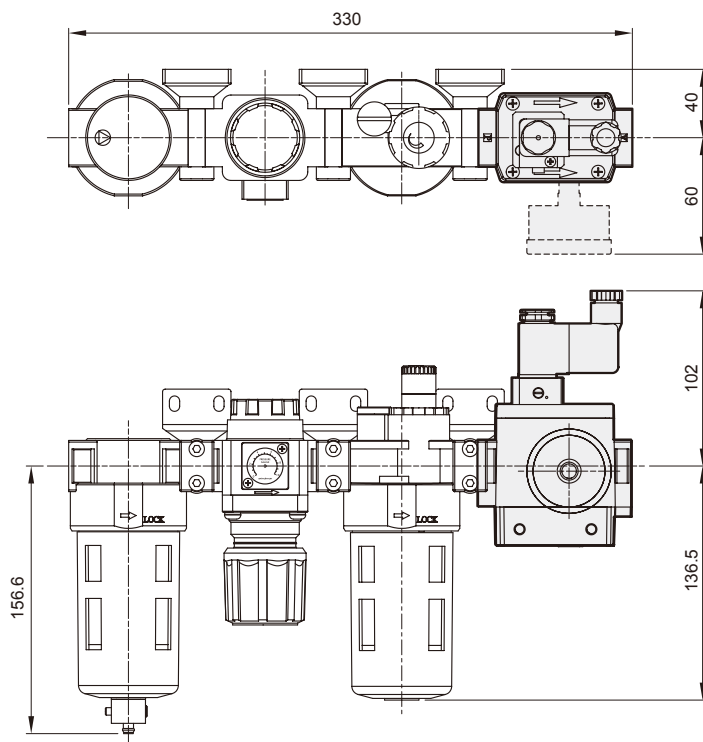
入口壓力 0.5 MPa



可與空氣調理組合 (三點組合) 搭配

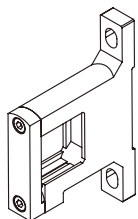
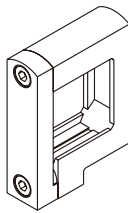
空氣調理組合 (三點組合)		緩啟動閥
MA**302		MAVS300
MA**401	MA**403	MAVS400

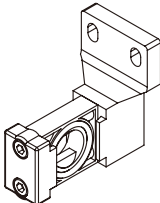
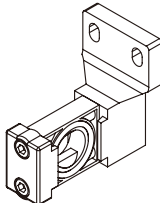
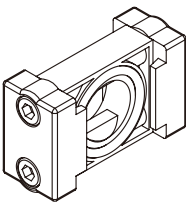
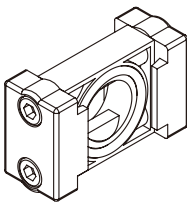
EX: MACT403+MAVS400



支架 / 結合板組 訂購代號

BT: T 型支架組 / BL: L 型支架組 / BS: 結合板組

訂購代號	BT-MACP302	BS-MACP302
圖示		
適用型號	MACP302, MACT302	MACP302, MACT302

訂購代號	BL-MACP401	BL-MACP403	BS-MACP401	BS-MACP403
圖示				
適用型號	MACP401, MACT401	MACP401-W, MACT401-W MACP403, MACT403	MACP401, MACT401	MACP401-W, MACT401-W MACP403, MACT403