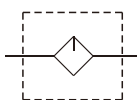


MAL401 系列

空氣調理組合 (潤滑器)



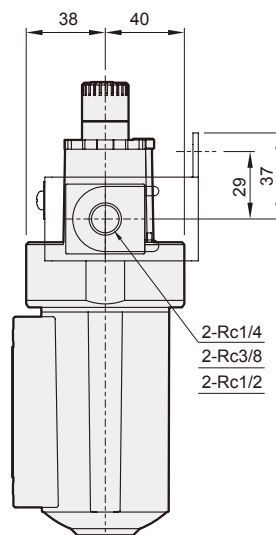
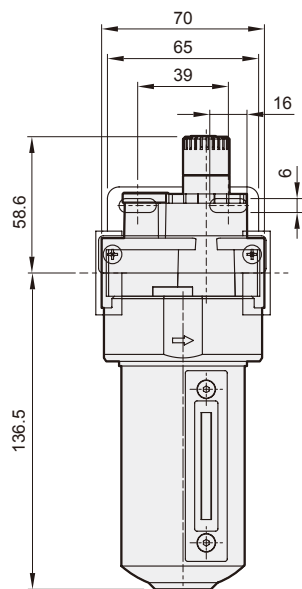
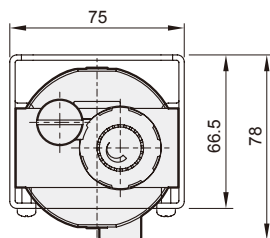
符號



訂購代號

MAL401 - 8A - □ - B - □

- 型號
- 配管口徑代號
8A: 1/4
10A: 3/8
15A: 1/2
- 外觀配色
無: 黑 & 銀
W: 灰 & 白
- 無: 不附支架
B: C型支架
- 配管口螺牙
無: Rc牙
G: G牙
NPT: NPT牙



規格

型號	MAL401		
配管口徑代號	8A	10A	15A
配管口徑尺寸	1/4	3/8	1/2
使用流體	空氣		
最高使用壓力	1.5 MPa		
耐壓力	2 MPa		
周圍溫度	-5~+60°C (不凍結)		
油杯貯油容量	200 c.c		
最大流量 (*) ℓ/min	1200	2000	2100
油滴下最小空氣流量	30 ℓ/min	65 ℓ/min	80 ℓ/min
建議潤滑用油	輪機油 ISO-VG32		
重量	545 g		

* 流量 (ANR) 為入口壓力 0.7 MPa，壓力降 $\Delta P=0.3$ MPa 時之值。

選用配件

C型支架

