

MAL403 系列

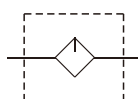
空氣調理組合 (潤滑器)



規格

型號	MAL403		
配管口徑代號	8A	10A	15A
配管口徑尺寸	1/4	3/8	1/2
使用流體	空氣		
最高使用壓力	1 MPa		
耐壓力	1.5 MPa		
周圍溫度	-5~+60°C (不凍結)		
油杯貯油容量	200 c.c		
油滴下最小空氣流量	30 l/min	65 l/min	80 l/min
建議潤滑用油	輪機油 ISO-VG32		
重量	410 g		

符號



訂購代號

MAL403 - 8A - □ - B - □

型號

配管口徑代號

8A: 1/4
10A: 3/8
15A: 1/2

無: 不附支架
B: C型支架

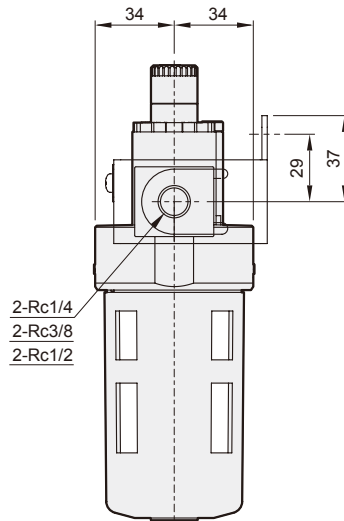
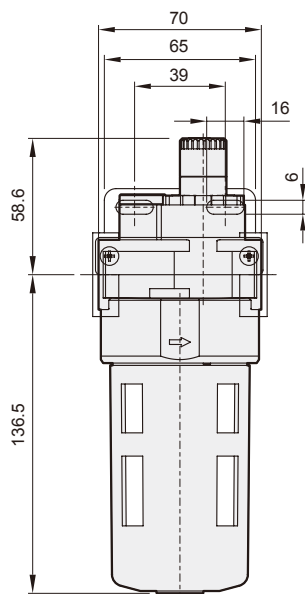
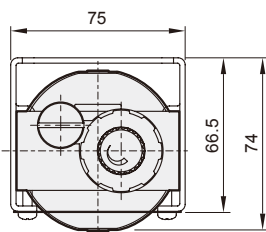
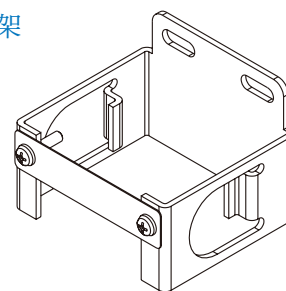
無: PC 內杯
N: 尼龍內杯

配管口螺牙

無: Rc 牙
G: G 牙
NPT: NPT 牙

選用配件

C 型支架



2-Rc1/4
2-Rc3/8
2-Rc1/2