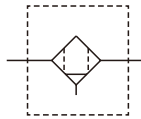


MAF501D / M 系列

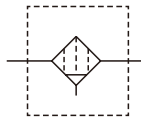
空氣調理組合 (精密過濾器)



符號



D: 0.3µm



M: 0.01µm

規格

型號	MAF501D/M	
配管口徑代號	20A	25A
配管口徑尺寸	3/4	1
使用流體	空氣	
使用壓力範圍 (*)	0.05~1 MPa	
耐壓力	1.5 MPa	
使用壓力範圍	0.05~0.85 MPa	
周圍溫度	-5~+60°C (不凍結)	
過濾精度	0.3 µm, 0.01 µm	
冷凝水儲留量	PC, 尼龍杯: 75 cm ³	
	金屬杯: 70 cm ³	
重量	PC, 尼龍杯: 1180g	
	金屬杯: 1300g	

訂購代號

MAF501D - 20A - MD - B - □

型號

配管口徑代號

20A: 3/4
25A: 1

過濾精度

D: 0.3 µm
M: 0.01 µm

杯體材質

無: PC 內杯
M: 金屬杯
N: 尼龍內杯

選用配件

無: 標準型 (半自動排水)
D: 自動排水閥 (FMRF300)

無: 不附支架
B: L 型支架

配管口螺牙

無: Rc 牙
G: G 牙
NPT: NPT 牙

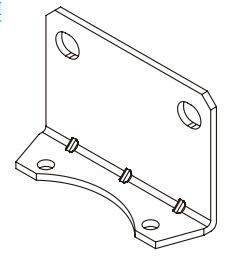
* 選用 (N) 尼龍內杯時, 不得與 (M) 金屬杯同時選用。

* 壓力低於 0.05 MPa, 可自動排水。

* 選用自動排水閥 (FMRF300), 使用壓力範圍 0.15~1 MPa。

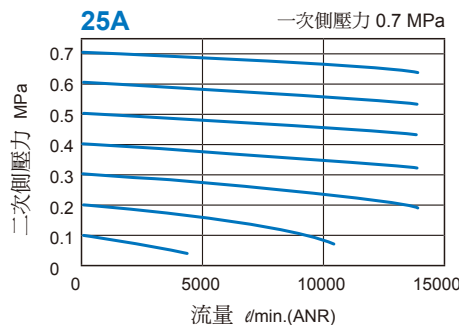
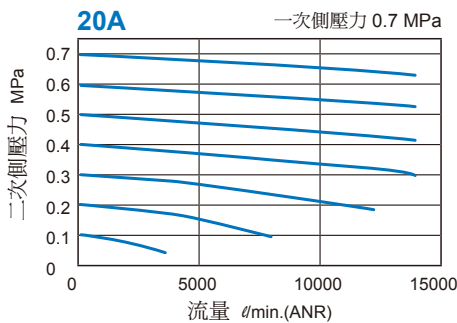
選用配件

L 型支架

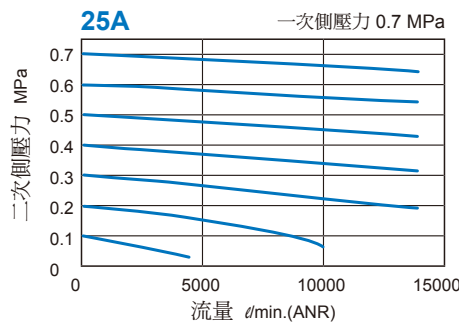
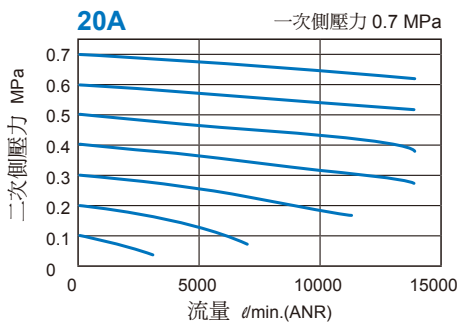


流量特性圖

MAF501D (過濾精度: 0.3 µm)



MAF501M (過濾精度: 0.01 µm)



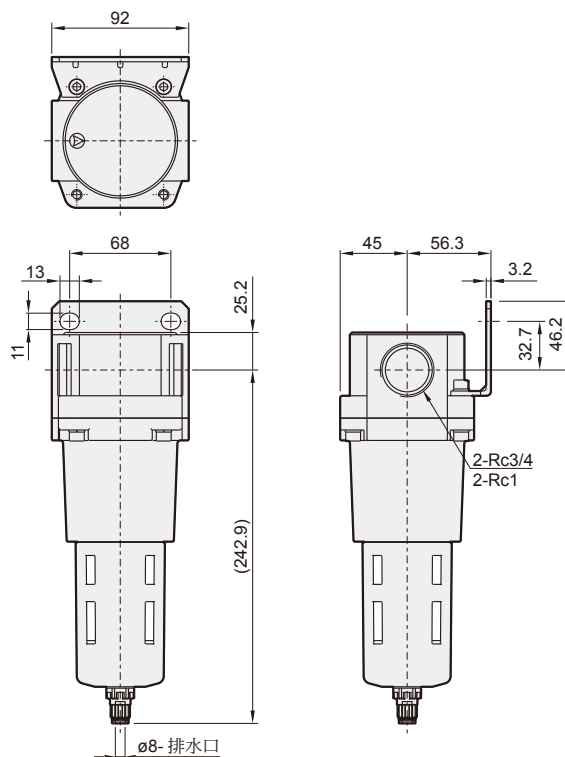
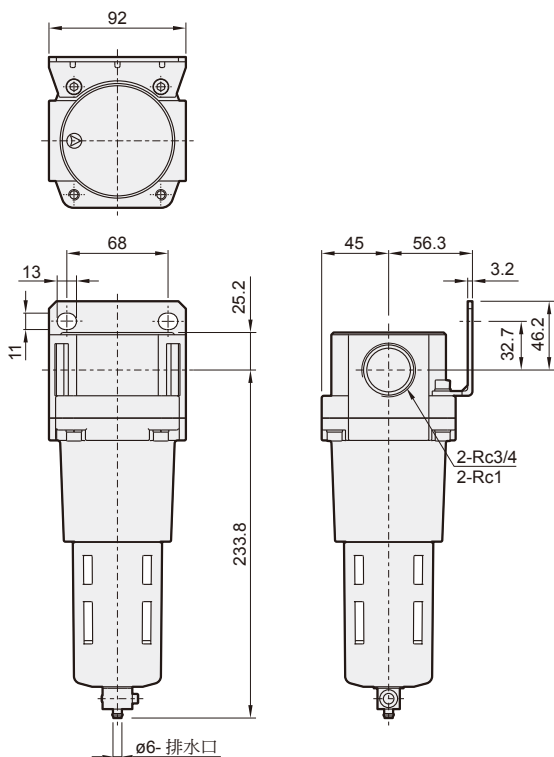
MAF501D / M 外觀尺寸

空氣調理組合 (精密過濾器)



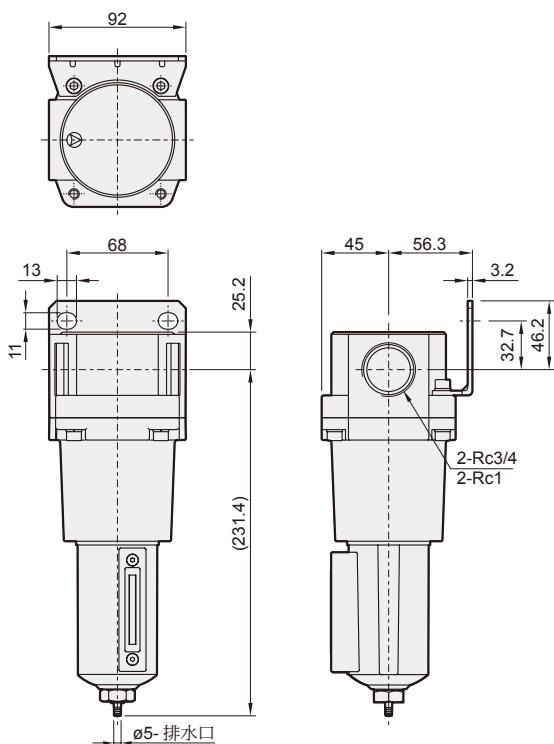
MAF501D/M-D

選用配件：自動排水閥



MAF501D/M-M

選用配件：金屬杯



MAF501D/M-MD

選用配件：金屬杯 + 自動排水閥

