

MAFF401 AD / DM 系列

空氣調理組合 (精密過濾器)



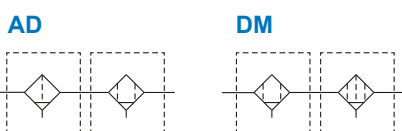
規格

型號	MAFF401AD	MAFF401DM
配管口徑代號	8A, 10A, 15A	
配管口徑尺寸	1/4, 3/8, 1/2	
使用流體	空氣	
使用壓力範圍 (*)	0.05~1.5 MPa	
耐壓力	2 MPa	
周圍溫度	-5~+60°C (不凍結)	
過濾精度	5 μm+0.3 μm	0.3 μm+0.01 μm
重量	1133 g	

* 壓力低於 0.05 MPa，可自動排水。

* 選用自動排水閥 (FMRF300)，使用壓力範圍 0.15~1 MPa。

符號



訂購代號

MAFF401AD-8A-□-D-B-□

型號

配管口徑代號

過濾精度

AD: 5 μm+0.3 μm
DM: 0.3 μm+0.01 μm

外觀配色

無: 黑 & 銀
W: 灰 & 白

無: 半自動排水
D: 自動排水閥 (FMRF300)

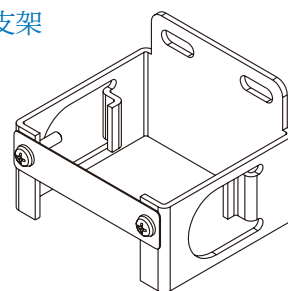
無: 不附支架
B: C型支架

配管口螺牙

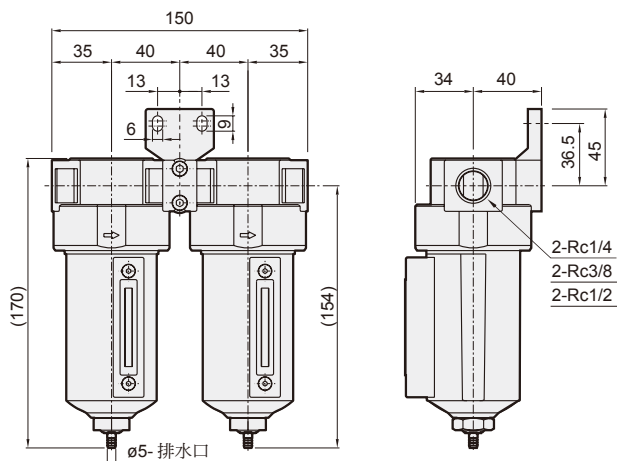
無: Rc 牙
G: G 牙
NPT: NPT 牙

選用配件

C型支架



MAFF401**



MAFF401**-B

