

MAFRF401 系列

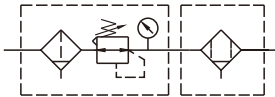
空氣調理組合 (精密過濾調壓器)



規格

| 型號 | MAFRF401 | | |
|------------|-------------------|-----|-----|
| 配管口徑代號 | 8A | 10A | 15A |
| 配管口徑尺寸 | 1/4 | 3/8 | 1/2 |
| 使用流體 | 空氣 | | |
| 使用壓力範圍 (*) | 0.05~1.5 MPa | | |
| 耐壓力 | 2 MPa | | |
| 設定壓力範圍 | 標準型: 0.1~0.85 MPa | | |
| | 高壓型: 0.1~1.5 Mpa | | |
| 周圍溫度 | -5~+60°C (不凍結) | | |
| 過濾精度 | 5 μm+0.3 μm | | |
| 附屬配件 | 壓力錶 (PG-20) | | |
| 重量 | 1453 g | | |

符號



訂購代號

MAFRF401AD-8A-□-□-E1-B-□

型號

過濾精度

AD: 5 μm+0.3 μm

外觀配色

無: 黑 & 銀
W: 灰 & 白

配管口徑代號

8A: 1/4
10A: 3/8
15A: 1/2

(選用)

數位壓力傳感器

E1: MP41P-022
E2: MP41P-022-QD
E5: MP41P-042
E6: MP41P-042-QD

配管口螺牙

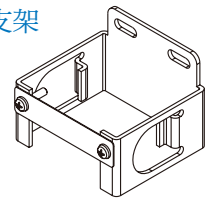
無: Rc 牙
G: G 牙
NPT: NPT 牙

無: 不附支架
B: C 型支架

無: 半自動排水 + 壓力錶 (PG-20)
C: 外接壓力錶 (PG-40)
D: 自動排水閥 (FMRF300)
CH: 高壓型 + 外接壓力錶 (PG-40)

選用配件

C 型支架

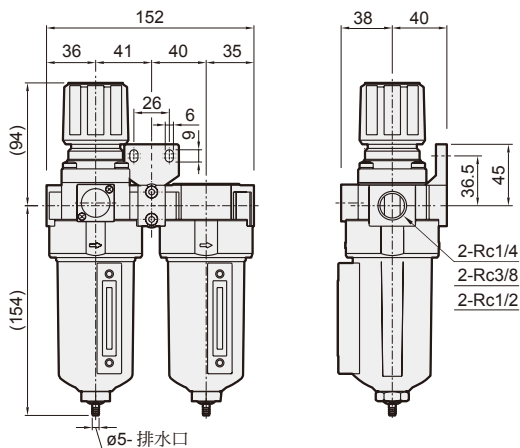


* (CH) 高壓型使用壓力大於 1MPa 時, 不可選用 (D) 自動排水閥。

* 選用 (C) 外接壓力錶 PG-40 時, 不得與 (E*) 數位壓力傳感器 MP41 同時選用。

* (E*) 數位壓力傳感器 MP41 規格, 請參 5-11 頁。

MAFRF401AD



MAFRF401AD-B

