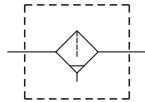


# MAF302 系列

空氣調理組合 ( 過濾器 )



符號



## 規格

型號	MAF302		
配管口徑代號	8A	10A	15A
配管口徑尺寸	1/4	3/8	1/2
使用流體	空氣		
使用壓力範圍 (*)	0.05~1 MPa		
耐壓力	1.5 MPa		
周圍溫度	-5~+60°C ( 不凍結 )		
過濾精度	標準: 5μm, 選用: 40μm		
冷凝水儲留量	35 cm <sup>3</sup>		
重量	335 g		

\* 壓力低於 0.05 MPa, 可自動排水。

\* 選用自動排水閥 (FMRF300), 使用壓力範圍 0.15~1 MPa。

## 訂購代號

MAF302 - 8A - D - □ - □ - □

型號

配管口徑代號

8A: 1/4  
10A: 3/8  
15A: 1/2

過濾精度

無: 5μm  
40u: 40μm

無: 不附支架  
B: C 型支架

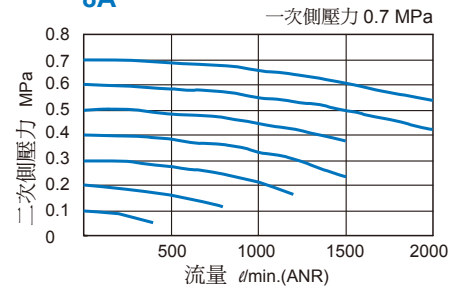
配管口螺牙

無: Rc 牙  
G: G 牙  
NPT: NPT 牙

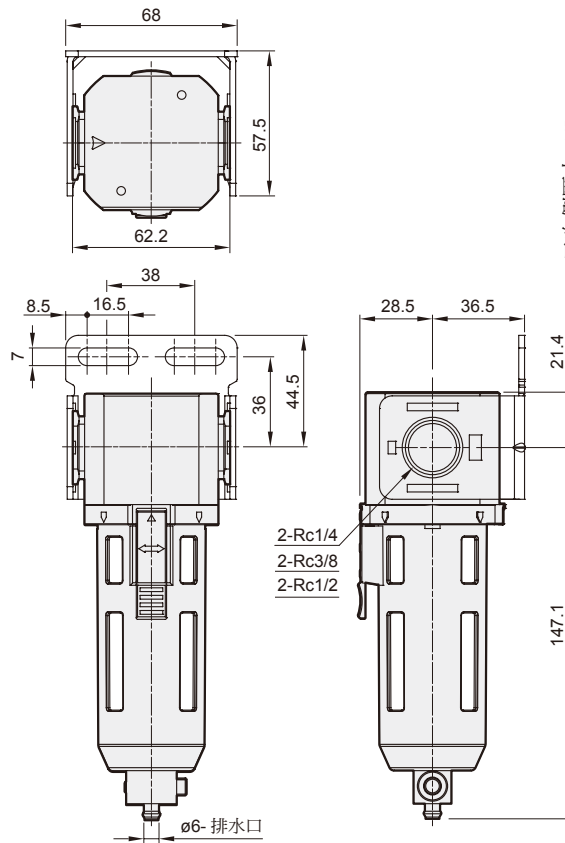
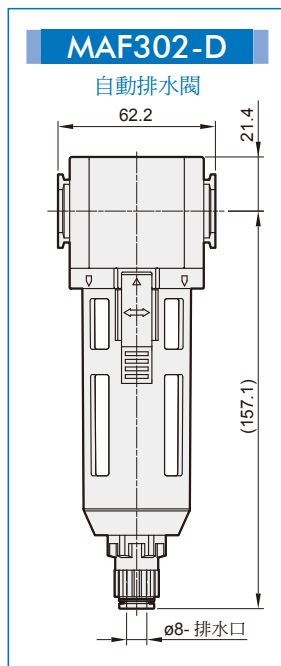
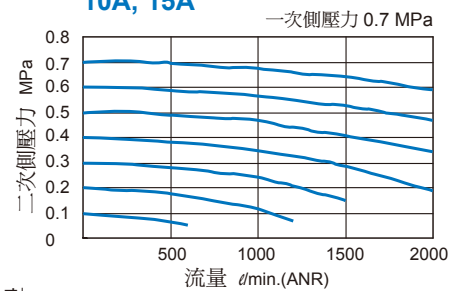
無: PC 內杯 + 半自動排水  
D: 自動排水閥 (FMRF300)  
N: 尼龍內杯

## 流量特性圖

8A



10A, 15A



## 選用配件

C 型支架

