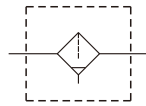


MAF401 系列

空氣調理組合 (過濾器)



符號



規格

型號	MAF401		
配管口徑代號	8A	10A	15A
配管口徑尺寸	1/4	3/8	1/2
使用流體	空氣		
使用壓力範圍 (*1.2)	0.05~1.5 MPa		
耐壓力	2 MPa		
周圍溫度	-5~+60°C (不凍結)		
過濾精度	標準: 40μm, 選用: 5μm		
冷凝水儲留量	70 cm ³		
最大流量 (*3) ℓ/min(ANR)	1500	2000	2500
重量	480 g		

*1. 壓力低於 0.05 MPa, 可自動排水。

*2. 選用自動排水閥 (FMRF300), 使用壓力範圍 0.15~1 MPa。

*3. 流量 (ANR) 為入口壓力 0.7 MPa, 壓力降 ΔP=0.03 MPa 時之值。

訂購代號

MAF401 - 8A - □ - D - □ - □ - □

型號

配管口徑代號

8A: 1/4
10A: 3/8
15A: 1/2

外觀配色

無: 黑 & 銀
W: 灰 & 白

過濾精度

無: 40μm
5u: 5μm

配管口螺牙

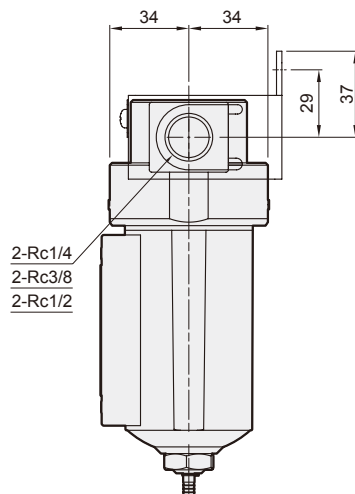
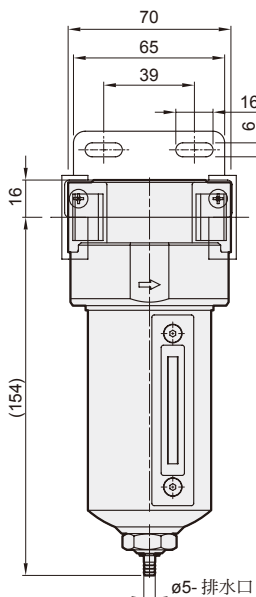
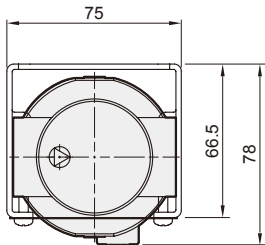
無: Rc 牙
G: G 牙
NPT: NPT 牙

無: 半自動排水

D: 自動排水閥 (FMRF300)

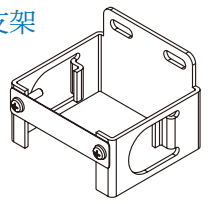
無: 不附支架

B: C 型支架



選用配件

C 型支架



流量特性圖

