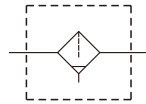


MAF501 系列

空氣調理組合 (過濾器)



符號



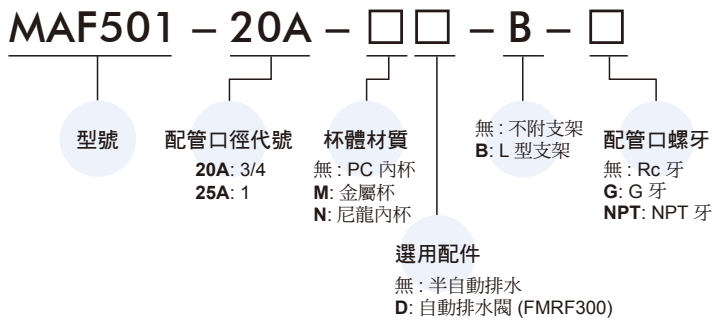
規格

型號	MAF501	
配管口徑代號	20A	25A
配管口徑尺寸	3/4	1
使用流體	空氣	
使用壓力範圍 (*)	0.05~1 MPa	
耐壓力	1.5 MPa	
使用壓力範圍	0.05~0.85 MPa	
周圍溫度	-5~+60°C (不凍結)	
過濾精度	40 μm	
冷凝水儲留量	PC, 尼龍杯 : 75 cm ³	
	金屬杯 : 70 cm ³	
重量	PC, 尼龍杯 : 1180g	
	金屬杯 : 1300g	

* 壓力低於 0.05 MPa，可自動排水。

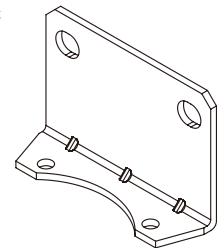
* 選用自動排水閥 (FMRF300)，使用壓力範圍 0.15~1 MPa。

訂購代號



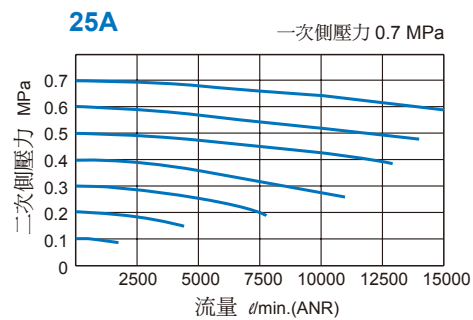
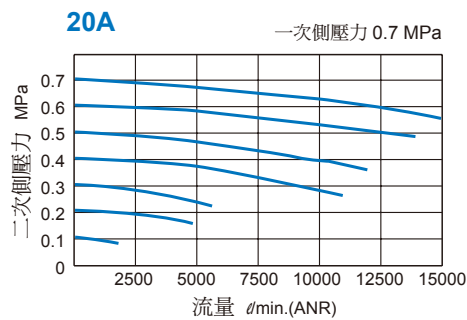
選用配件

L 型支架



* 選用 (N) 尼龍內杯時，不得與 (M) 金屬杯同時選用。

流量特性圖



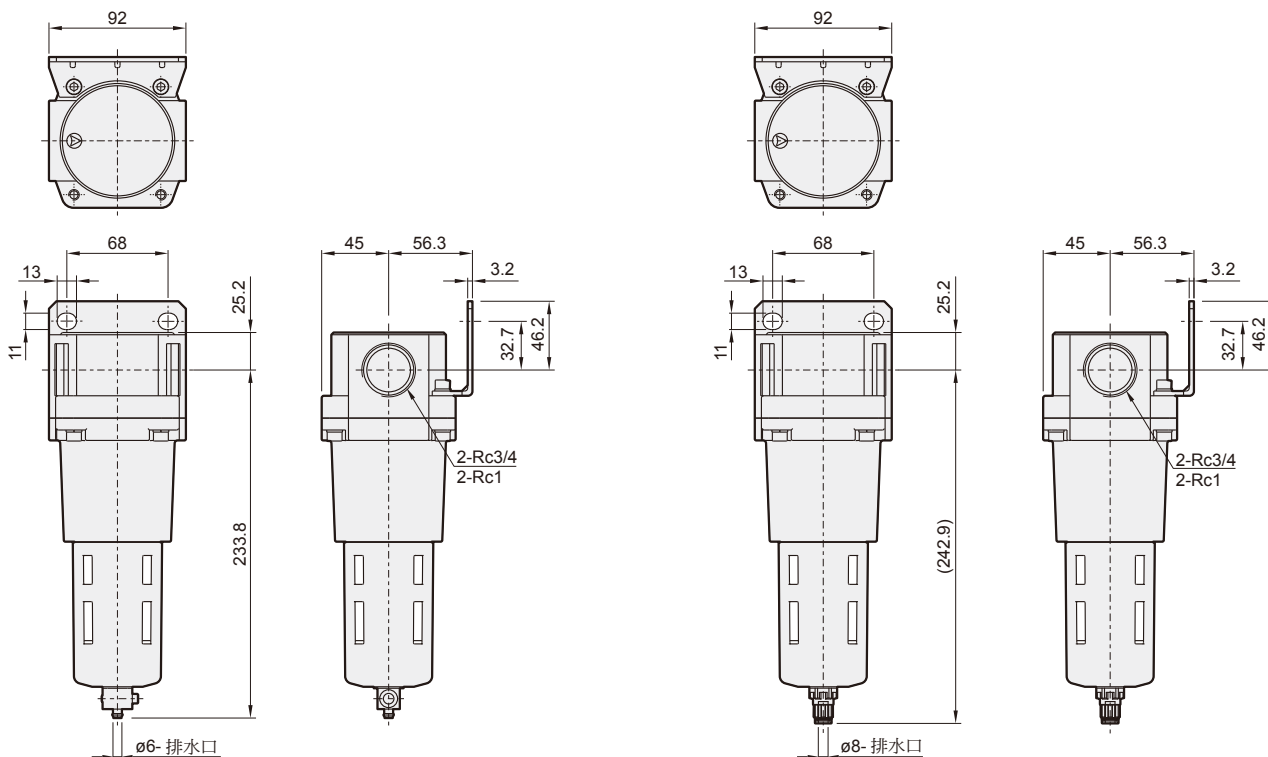
MAF501 外觀尺寸

空氣調理組合 (過濾器)



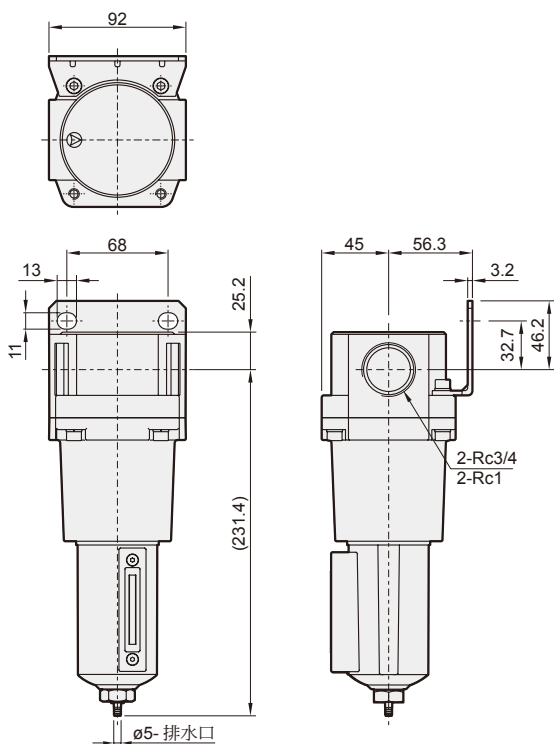
MAF501-D

選用配件：自動排水閥



MAF501-M

選用配件：金屬杯



MAF501-MD

選用配件：金屬杯 + 自動排水閥

