

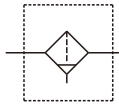
# MAF901 系列

空氣調理組合 (過濾器)

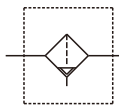


## 符號

手動排水



自動排水



## 特點

- 高效能的除水性及最小降壓，能夠有效地去除水份及微粒，保護氣動工具及設備。
- 適用於管路源頭及需高流量場合的使用。

## 規格

型號	MAF901
配管口徑代號	50A
配管口徑尺寸	2
使用流體	空氣
使用壓力範圍 (*1)	0.05~1.75 MPa
周圍溫度	0~+80°C (不凍結)
過濾精度	標準: 50μm
流量 (*2)	63000 ℓ/min
重量	6930 g

\*1. 選用自動排水閥，使用壓力範圍 0.15~1.75 MPa。

\*2. 流量為壓力 P=0.6 MPa，壓力降 ΔP=0.1 MPa 時之值。

## 訂購代號

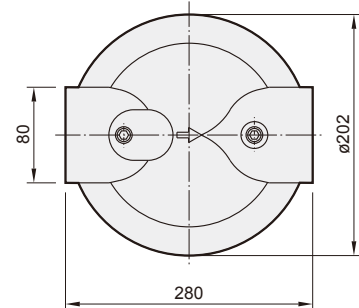
MAF901 - 50A - D - □

型號

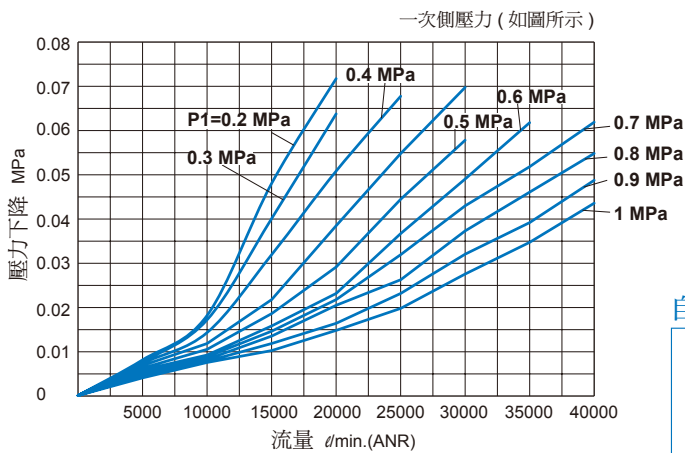
配管口徑代號  
50A: 2

配管口螺牙  
無: Rc 牙  
G: G 牙  
NPT: NPT 牙

無: 手動排水  
D: 自動排水



## 流量特性圖



## 自動排水型

