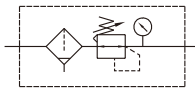


MAFR300 系列

空氣調理組合 (過濾調壓器)



符號

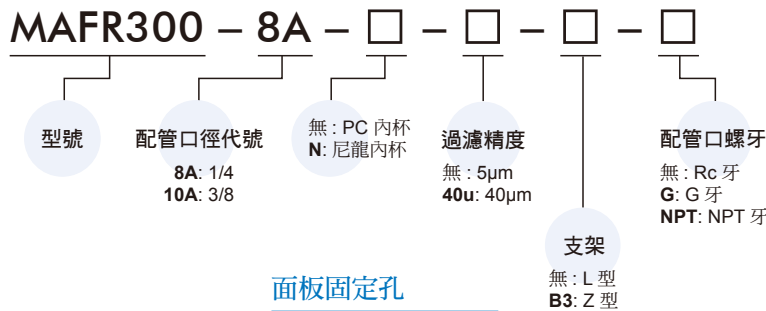


規格

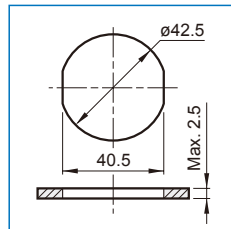
型號	MAFR300	
配管口徑代號	8A	10A
配管口徑尺寸	1/4	3/8
使用流體	空氣	
使用壓力範圍 (*)	0.05~1 MPa	
耐壓力	1.5 MPa	
設定壓力範圍	0.05~0.85 MPa	
周圍溫度	-5~+60°C (不凍結)	
過濾精度	標準: 5µm, 選用: 40 µm	
冷凝水儲留量	30 cm ³	
附屬配件	壓力錶 (PG-40), L 型支架	
重量	445g	

* 壓力低於 0.05 MPa, 可自動排水。

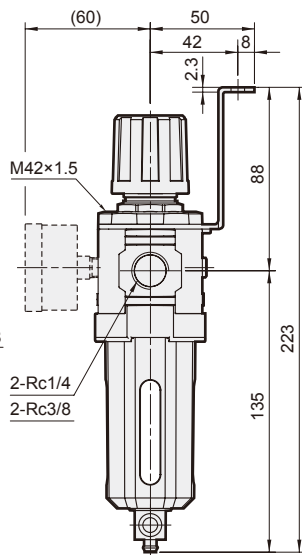
訂購代號



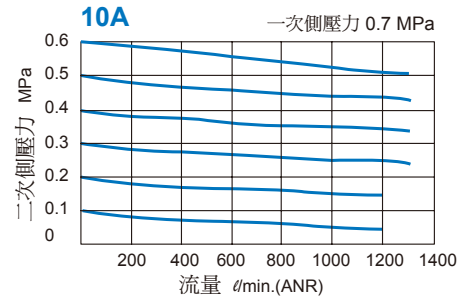
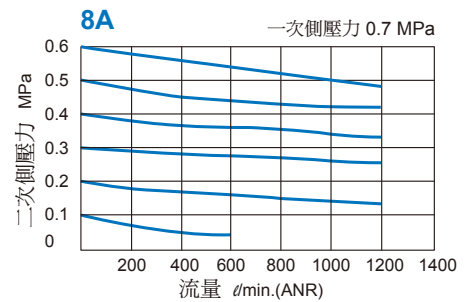
面板固定孔



Z 型支架



流量特性圖



L 型支架

